

一般国道210号線

浮羽バイパス関係 埋蔵文化財調査報告

第6集

福岡県浮羽郡浮羽町所在遺跡の調査

日永遺跡 1

1993

福岡県教育委員会

一般国道210号線

浮羽バイパス関係 埋蔵文化財調査報告

第6集

福岡県浮羽郡浮羽町所在遺跡の調査

日永遺跡 1



1 筑後平野を望む

1) 日永遺跡全景（東部から筑後平野を見る）



2) 日永遺跡全景（〇区から東部を見る）





1) 0区5号堅穴住居跡全景



2) 東部地区52号堅穴住居跡全景

序

福岡県教育委員会は、建設省の委託を受けて、一般国道210号線浮羽バイパス建設予定地内に所在する埋蔵文化財の発掘調査を昭和55年以降実施して来ました。そして、平成4年度までに、部分的な一般供用が行われています。今後、筑後川沿岸地域の活性化にとりましても、さらに発掘調査、工事が進捗して早期全面開通が望まれるところであります。

本書は、昭和61年度に調査を実施し、全国で初めて広形銅矛と広形銅戈がセットで出土した浮羽町所在の日永遺跡の調査結果を「浮羽バイパス関係埋蔵文化財調査報告」第6集として取りまとめたものです。

発掘調査の報告として、満足いくものではありませんが、本書が埋蔵文化財に対する正しい認識と理解、文化財愛護思想の普及、さらには生涯学習時代を迎えての地域史研究の一助になれば幸いです。

なお、発掘調査にあたり数々のご協力を頂いた建設省福岡国道工事事務所、福岡県甘木農林事務所、沖出地区土地改良区、浮羽町教育委員会をはじめ地元関係各位に対して、心から感謝申し上げます。

平成5年3月31日

福岡教育委員会

教育長 光安 常喜

例 言

- 1 福岡県教育委員会は、昭和55年度より現在に至るまで、建設省から委託を受けて、一般国道210号線浮羽バイパス建設で破壊される埋蔵文化財を発掘調査している。
- 2 本書は、昭和61年度に実施した福岡県浮羽郡浮羽町所在の日永（HI NA GA）遺跡の発掘調査報告書であり、「一般国道210号線浮羽バイパス関係埋蔵文化財調査報告」の第6集目、「日永遺跡1」にあたる。なお、本書においては、諸般の事情により遺構のみ取り上げ、遺物は割愛している。それらについては、来年度発刊予定の「日永遺跡2」で紹介することとしたい。
- 3 遺構の実測図は、調査担当者の馬田弘稔、佐々木隆彦、緒方泉の他、小田和利、日高正幸、佐土原逸男、向田雅彦の各氏が、図面整理、作成には担当者の他、豊福弥生、原カヨ子、関和江、森山シズ子、福島衣具子の各氏が従事した。
- 4 遺構写真は馬田、佐々木、緒方、小田が撮影したが、気球写真は稲富興産に委託した。
- 5 本書の執筆、編集は、緒方が担当した。

本文目次

第1章	はじめに	
第1節	調査経過と調査組織	
1	昭和61年度の日永遺跡の調査経過と調査組織	1
2	平成4年度の報告書作成の経過と関係組織	6
第2節	遺跡の位置と環境	
1	遺跡の位置	9
2	周辺の遺跡	9
第2章	日永遺跡0区の調査	
第1節	はじめに	13
第2節	遺構	13
1	竪穴住居跡	13
2	土壇	22
第3節	おわりに	23
第3章	日永遺跡2区の調査	
第1節	はじめに	25
第2節	遺構	25
1	竪穴住居跡	25
2	掘立柱建物	53
3	土壇	61
4	溝	64
5	馬蹄形周溝	65
6	土壙墓	65
7	落とし穴状遺構	65
第3節	おわりに	67
第4章	日永遺跡3区の調査	
第1節	はじめに	69
第2節	遺構	69

1 竖穴住居跡	69
2 掘立柱建物	72
3 土壇	79
4 溝	79
5 銅矛・銅戈埋納遺構	80
第3節 おわりに	81
第5章 日永遺跡4区の調査	83
第1節 はじめに	83
第2節 遺構	83
1 竖穴住居跡	85
2 掘立柱建物	87
3 土壇	87
4 溝	87
第3節 おわりに	87
第6章 日永遺跡東部地区の調査	
第1節 はじめに	89
第2節 遺構	89
1 竖穴住居跡	89
第3節 おわりに	121
第7章 おわりに	123

図 版 目 次

- 巻頭図版 1 筑後平野を望む
- 巻頭図版 2 1) 日永遺跡全景（東部から筑後平野を見る）
2) 日永遺跡全景（0区から東部を見る）
- 巻頭図版 3 1) 0区5号竪穴住居跡全景
2) 東部地区51号竪穴住居跡全景

- 図版 1 日永遺跡より筑後川を見る
- 図版 2 2区から4区を見る
- 図版 3 4区から東部を見る

0区の調査

- 図版 4 0区全景（気球写真）
- 図版 5 1) 0区全景（1区を見る）
2) 1号竪穴住居跡
- 図版 6 1) 2号竪穴住居跡
2) 3号竪穴住居跡
- 図版 7 1) 4号竪穴住居跡
2) 6号、7号竪穴住居跡
- 図版 8 1) 5号竪穴住居跡
2) 5号竪穴住居跡ベット状遺構石列
- 図版 9 1) 1号土壇
2) 2号土壇

2区の調査

- 図版 10 2区全景（気球写真）
- 図版 11 1) 2区北半部全景（気球写真）
2) 2区南半部全景（気球写真）
- 図版 12 1) 2区を見る
2) 2区から1区を見る
- 図版 13 1) 2区作業風景

- 2) 2区作業休憩風景
- 図版 14 1) 11号竪穴住居跡
2) 12号竪穴住居跡
- 図版 15 1) 12号竪穴住居跡カマド
2) 12号竪穴住居跡カマド近景
- 図版 16 1) 13号竪穴住居跡
2) 13号竪穴住居跡カマド
- 図版 17 1) 14号竪穴住居跡
2) 14号竪穴住居跡カマド
- 図版 18 1) 14号竪穴住居跡カマド
2) 16号竪穴住居跡
- 図版 19 1) 17号竪穴住居跡
2) 18号竪穴住居跡
- 図版 20 1) 19号竪穴住居跡
2) 23、24、25号竪穴住居跡
- 図版 21 1) 20号竪穴住居跡
2) 20号竪穴住居跡カマド
- 図版 22 1) 22号竪穴住居跡、4号掘立柱建物
2) 22号竪穴住居跡カマド土層断面
- 図版 23 1) 22号竪穴住居跡カマド近景
2) 22号竪穴住居跡カマド近景
- 図版 24 1) 26、27号竪穴住居跡
2) 28号竪穴住居跡
- 図版 25 1) 29号竪穴住居跡
2) 30号竪穴住居跡
- 図版 26 1) 32号竪穴住居跡礫石除去前
2) 32号竪穴住居跡礫石除去後
- 図版 27 1) 34号竪穴住居跡礫石除去前
2) 34号竪穴住居跡礫石除去後
- 図版 28 1) 33号竪穴住居跡
2) 35号竪穴住居跡
- 図版 29 1) 36号竪穴住居跡
2) 36号竪穴住居跡カマド

- 図版 30 1) 1号掘立柱建物
2) 2号掘立柱建物
- 図版 31 1) 3号掘立柱建物
2) 4号掘立柱建物
- 図版 32 1) 9号掘立柱建物
2) 10号掘立柱建物
- 図版 33 1) 4号土壇礫石除去前
2) 4号土壇礫石除去後
- 図版 34 1) 5号土壇、5号掘立柱建物
2) 6号土壇
- 図版 35 1) 7号土壇、35号竪穴住居跡
2) 8号土壇
- 図版 36 1) 9号土壇
2) 1号馬蹄形周溝
- 図版 37 1) 2号土壇墓
2) 1号落とし穴状遺構

3区の調査

- 図版 38 3区全景（気球写真）
- 図版 39 1) 37号竪穴住居跡礫石除去前
2) 37号竪穴住居跡礫石除去前
- 図版 40 1) 38号竪穴住居跡
2) 39号竪穴住居跡
- 図版 41 1) 11号掘立柱建物
2) 12号掘立柱建物
- 図版 42 1) 13号掘立柱建物
2) 17号掘立柱建物
- 図版 43 1) 18号掘立柱建物
2) 9号土壇

4区の調査

- 図版 44 4区全景（気球写真）
- 図版 45 1) 40号竪穴住居跡礫石除去前

- 2) 40号竪穴住居跡礫石除去後
- 図版 46 1) 41号竪穴住居跡
- 2) 42号竪穴住居跡

東部地区の調査

- 図版 47 1) 東部地区全景 (気球写真)
- 2) 東部地区全景 (気球写真)
- 図版 48 1) 東部地区部分景 (気球写真)
- 2) 東部地区作業風景
- 図版 49 1) 43号竪穴住居跡
- 2) 44号、45号、46号竪穴住居跡
- 図版 50 1) 47号竪穴住居跡
- 2) 48号竪穴住居跡
- 図版 51 1) 49号竪穴住居跡
- 2) 50号竪穴住居跡
- 図版 52 1) 51号竪穴住居跡
- 2) 52号竪穴住居跡
- 図版 53 1) 53号竪穴住居跡
- 2) 53号竪穴住居跡カマド
- 図版 54 1) 53号竪穴住居跡カマド
- 2) 53号竪穴住居跡カマド
- 図版 55 1) 54号竪穴住居跡
- 2) 58号竪穴住居跡
- 図版 56 1) 59号竪穴住居跡
- 2) 60号竪穴住居跡
- 図版 57 1) 61号、62号竪穴住居跡
- 2) 63号竪穴住居跡
- 図版 58 1) 64号、65号、66号竪穴住居跡
- 2) 66号竪穴住居跡
- 図版 59 1) 67号竪穴住居跡
- 2) 68号竪穴住居跡
- 図版 60 1) 69号竪穴住居跡
- 2) 70号、71号竪穴住居跡

- 図版 61 1) 71号竪穴住居跡カマド
2) 71号竪穴住居跡カマド近景
- 図版 62 1) 72号竪穴住居跡
2) 72号竪穴住居跡カマド
- 図版 63 1) 72号竪穴住居跡カマド
2) 72号竪穴住居跡カマド近景
- 図版 64 1) 72号竪穴住居跡カマド
2) 72号竪穴住居跡カマド
- 図版 65 1) 73号竪穴住居跡
2) 74号竪穴住居跡
- 図版 66 1) 75号竪穴住居跡
2) 75号竪穴住居跡カマド
- 図版 67 1) 75号竪穴住居跡カマド
2) 75号竪穴住居跡カマド
- 図版 68 1) 75号竪穴住居跡カマド
2) 75号竪穴住居跡カマド
- 図版 69 1) 75号竪穴住居跡カマド
2) 75号竪穴住居跡カマド
- 図版 70 1) 76号竪穴住居跡
2) 東部地区作業風景
- 図版 71 日永遺跡の上を走る浮羽バイパス

挿 図 目 次

第 1 図	国道210号線浮羽バイパス路線図 (1/25,000).....	3
第 2 図	日永遺跡と周辺の遺跡分布図 (1/65,000).....	4

0区の調査

第 3 図	1号竪穴住居跡実測図 (1/60).....	14
第 4 図	2号竪穴住居跡実測図 (1/60).....	15
第 5 図	3号、4号竪穴住居跡、1号土壇実測図 (1/60).....	16
第 6 図	5号竪穴住居跡実測図 (1/60).....	18
第 7 図	6号、7号竪穴住居跡実測図 (1/60).....	19
第 8 図	8号竪穴住居跡実測図 (1/60).....	21
第 9 図	9号、10号竪穴住居跡実測図 (1/60).....	21
第 10 図	2号土壇 (1/60).....	22
第 11 図	3号土壇 (1/60).....	23
第 12 図	日永遺跡作業風景.....	24

2区の調査

第 13 図	11号竪穴住居跡実測図 (1/60).....	26
第 14 図	12号竪穴住居跡実測図 (1/60).....	26
第 15 図	12号竪穴住居跡カマド実測図 (1/30).....	27
第 16 図	13号竪穴住居跡実測図 (1/60).....	27
第 17 図	13号竪穴住居跡カマド実測図 (1/30).....	28
第 18 図	14号竪穴住居跡実測図 (1/60).....	29
第 19 図	14号竪穴住居跡カマド実測図 (1/30).....	29
第 20 図	15号竪穴住居跡実測図 (1/60).....	30
第 21 図	16号竪穴住居跡実測図 (1/60).....	31
第 22 図	17号竪穴住居跡実測図 (1/60).....	32
第 23 図	18号竪穴住居跡実測図 (1/60).....	33
第 24 図	19号竪穴住居跡実測図 (1/60).....	34
第 25 図	20号竪穴住居跡実測図 (1/60).....	35
第 26 図	20号竪穴住居跡カマド実測図 (1/30).....	35

第 27 図	21号竖穴住居跡実測図 (1/60)	36
第 28 図	22号竖穴住居跡実測図 (1/60)	37
第 29 図	22号竖穴住居跡カマド実測図 (1/30)	38
第 30 図	23号、24号、25号竖穴住居跡実測図 (1/60)	40
第 31 図	25号竖穴住居跡カマド実測図 (1/30)	41
第 32 図	26号、27号竖穴住居跡実測図 (1/60)	42
第 33 図	28号竖穴住居跡実測図 (1/60)	43
第 34 図	28号竖穴住居跡カマド実測図 (1/30)	43
第 35 図	29号竖穴住居跡実測図 (1/60)	44
第 36 図	29号竖穴住居跡カマド実測図 (1/30)	45
第 37 図	30号竖穴住居跡実測図 (1/60)	46
第 38 図	31号竖穴住居跡実測図 (1/60)	47
第 39 図	32号竖穴住居跡実測図 (1/60)	48
第 40 図	33号竖穴住居跡実測図 (1/60)	49
第 41 図	34号竖穴住居跡実測図 (1/60)	50
第 42 図	35号竖穴住居跡、7号土壇実測図 (1/60)	51
第 43 図	36号竖穴住居跡実測図 (1/60)	52
第 44 図	36号竖穴住居跡カマド実測図 (1/30)	53
第 45 図	1号掘立柱建物実測図 (1/60)	54
第 46 図	2号掘立柱建物実測図 (1/60)	54
第 47 図	3号掘立柱建物実測図 (1/60)	55
第 48 図	4号掘立柱建物実測図 (1/60)	56
第 49 図	5号掘立柱建物実測図 (1/60)	57
第 50 図	6号掘立柱建物実測図 (1/60)	57
第 51 図	7号掘立柱建物実測図 (1/60)	58
第 52 図	8号掘立柱建物実測図 (1/60)	59
第 53 図	9号掘立柱建物実測図 (1/60)	59
第 54 図	10号掘立柱建物実測図 (1/60)	60
第 55 図	4号土壇実測図 (1/60)	61
第 56 図	5号土壇実測図 (1/60)	62
第 57 図	6号土壇実測図 (1/60)	63
第 58 図	8号土壇実測図 (1/60)	63
第 59 図	1号馬蹄形周溝実測図 (1/60)	64

第 60 図	1号・2号土壇墓、1号落とし穴状遺構実測図 (1/60)	66
第 61 図	作業風景	68

3区の調査

第 62 図	37号竪穴住居跡実測図 (1/60)	70
第 63 図	38号竪穴住居跡実測図 (1/60)	71
第 64 図	39号竪穴住居跡実測図 (1/60)	72
第 65 図	11号掘立柱建物実測図 (1/60)	73
第 66 図	12号掘立柱建物実測図 (1/60)	74
第 67 図	13号掘立柱建物実測図 (1/60)	74
第 68 図	14号、15号、16号掘立柱建物実測図 (1/60)	76
第 69 図	17号掘立柱建物実測図 (1/60)	76~77
第 70 図	18号掘立柱建物実測図 (1/60)	77
第 71 図	19号、20号掘立柱建物実測図 (1/60)	77
第 72 図	9号土壇実測図 (1/60)	79
第 73 図	銅矛・銅戈出土状況	81

4区の調査

第 74 図	40号竪穴住居跡実測図 (1/60)	83
第 75 図	41号竪穴住居跡実測図 (1/60)	84
第 76 図	42号竪穴住居跡実測図 (1/60)	85
第 77 図	21号掘立柱建物実測図 (1/60)	86
第 78 図	22号掘立柱建物実測図 (1/60)	86
第 79 図	10号土壇実測図 (1/60)	87
第 80 図	作業風景	88

東部地区の調査

第 81 図	43号竪穴住居跡実測図 (1/60)	90
第 82 図	44号、45号、46号竪穴住居跡実測図 (1/60)	91
第 83 図	47号竪穴住居跡実測図 (1/60)	92
第 84 図	48号竪穴住居跡実測図 (1/60)	92
第 85 図	49号竪穴住居跡実測図 (1/60)	94
第 86 図	50号竪穴住居跡実測図 (1/60)	95

第 87 図	51号竪穴住居跡実測図 (1/60)	95
第 88 図	52号竪穴住居跡実測図 (1/60)	96
第 89 図	53号竪穴住居跡実測図 (1/60)	98
第 90 図	53号竪穴住居跡カマド実測図 (1/30)	99
第 91 図	54号竪穴住居跡実測図 (1/60)	100
第 92 図	55、56号竪穴住居跡実測図 (1/60)	101
第 93 図	57号竪穴住居跡実測図 (1/60)	102
第 94 図	58号竪穴住居跡実測図 (1/60)	103
第 95 図	59号竪穴住居跡実測図 (1/60)	104
第 96 図	60号竪穴住居跡実測図 (1/60)	105
第 97 図	61号、62号竪穴住居跡実測図 (1/60)	106
第 98 図	63号竪穴住居跡実測図 (1/60)	107
第 99 図	64号竪穴住居跡実測図 (1/60)	108
第100図	65号、66号竪穴住居跡実測図 (1/60)	109
第101図	67号竪穴住居跡実測図 (1/60)	110
第102図	68号竪穴住居跡実測図 (1/60)	111
第103図	69号竪穴住居跡実測図 (1/60)	112
第104図	70号、71号竪穴住居跡実測図 (1/60)	113
第105図	71号竪穴住居跡カマド実測図 (1/30)	114
第106図	72号竪穴住居跡実測図 (1/60)	115
第107図	72号竪穴住居跡カマド実測図 (1/30)	116
第108図	73号竪穴住居跡実測図 (1/60)	117
第109図	74号竪穴住居跡実測図 (1/60)	118
第110図	75号竪穴住居跡実測図 (1/60)	119
第111図	75号竪穴住居跡カマド実測図 (1/30)	120
第112図	76号竪穴住居跡実測図 (1/60)	121
第113図	作業風景.....	122

表 目 次

表 1	日永遺跡周辺の遺跡一覧表.....	11
-----	-------------------	----

付 図 目 次

付図 1	日永遺跡 0 区遺構配置図 (1/300)
付図 2	日永遺跡 2 区遺構配置図 (1/300)
付図 3	日永遺跡 3 区遺構配置図 (1/300)
付図 4	日永遺跡 4 区遺構配置図 (1/300)
付図 5	日永遺跡東部地区遺構配置図 (1/300)

第1章

はじめに

第1節 調査経過と調査組織

- 1 昭和61年度の日永遺跡の調査経過と調査組織
- 2 平成4年度の報告書作成の経過と関係組織

第2節 遺跡の位置と環境

- 1 遺跡の位置
- 2 周辺の遺跡

第1章 はじめに

第1節 調査の経過と調査組織

1 昭和61年度の日永遺跡の調査と調査組織

一般国道210号線は、福岡県久留米市を起点とし大分県日田市を經由し大分市に至る道路で、産業、経済、観光道路として東・西九州を結ぶ重要な幹線道路である。しかし、現国道は道路幅員が狭いので市街地には家屋が沿道に連続し、交通量の増加と共に、交通事故が多発して道路環境の悪化を招いている。また、幹線道路としての機能低下は地域間の交通を阻害し、ひいては地域産業経済の発展の障害になるという見地から、建設省がそうした現状を打開するために「浮羽バイパス」建設を計画したのである。

浮羽バイパスは浮羽郡田主丸町上町を起点にして、筑後川左岸に広がる平野部の田園地帯を地域内の生活道路と平面交差しながら東へ伸び、浮羽郡浮羽町山北で現国道に取り付く延長14km程のバイパスである。

福岡県教育委員会（以下 県教委とする）は、この浮羽バイパス建設に関係する埋蔵文化財調査を建設省から委託された。その調査は昭和55年度より開始した浮羽郡吉井町所在の塚堂遺跡に始まり、現在も継続中で、その発掘調査は17箇所にも及び、調査予定面積は200,000㎡を上回ると推測される。

さて、昭和61年度、県教委は建設省福岡国道工事事務所（以下 福国とする）から「埋蔵文化財の分布調査について（依頼）（4月2日付建九福調第40号）」の文書を受け、早速浮羽バイパス全線（昭和55年度から昭和62年度まで発掘調査した塚堂遺跡を除く）の分布調査を実施し、16地点の調査必要箇所を回答した。

その後、4月24日に県教委、福国との間で「昭和61年度埋蔵文化財発掘調査打合せ会議」が開催され、その中で、福国側は、昭和61年度調査箇所について、バイパス周辺地域の県営ほ場整備と連動して浮羽バイパス建設が進められる浮羽町沖出地区（第9工区1地点）を挙げた。そこで、県教委は、この地点について、6月初旬の試掘調査、稲刈り後の11月から発掘調査開始という見解を示した。

こうした会議を受けて、県教委は、麦作つけ時（この地域は当時二期作を実施していた）の6月2日から3日にかけて沖出地区の文化財の有無と範囲確認の試掘調査を実施した。このため、最小限度の試掘調査となり、バイパス路線外の分布調査、地元民からの聞き取り調査を加えることで、「一般国道210号線浮羽バイパス関係沖出地区埋蔵文化財試掘調査概要」をまとめ

た。

その報告では、沖出地区は大きく微高地状を呈する西部、東部の2箇所に区分し、さらに試掘調査が実施できた沖出西部は、道路及び水路その間にはいることから、0区から4区の5調査区に分けた。試掘調査の結果、各区から遺構、遺物包含層が検出されたため、その調査予定面積を13500㎡としている。また、試掘調査ができなかった沖出東部もその地形から判断して調査予定面積を5500㎡推定した。その結果、沖出地区の調査予定面積は19000㎡（4月の分布調査では調査予定面積を7000㎡としている）と福国に回答した。

8月に入り、福国から「浮羽バイパス沖出地区埋蔵文化財発掘調査について（依頼）（8月8日付建九福調第75号）」で調査所要経費、工程表の提出が求められた。さらに福国側は、県営は場整備事業との関連から、工事着工を11月末にしたい旨の要望を県教委に打診した。

県教委は、8月21日開催された福国、福岡県甘木農林事務所、浮羽町教育委員会、浮羽町役場産業課農地計画係沖出土地改良区との会合で、県教委に係る大規模調査が九州横断自動車道及び一般国道10号線椎田バイパスで進行していて、文化財専門職員がほとんど投入されている現状から、1名しか浮羽バイパスの発掘調査に割けないことを説明した。また、11月中に工事に入るには、9月当初から発掘調査に入らなければならないが、それによる青田刈りが可能なのか見解を求めた。福国側は一日も早い発掘調査の開始を希望し、地権者に対する青田刈りの承認を取り付けることを約束し、県教委も調査体制を整えて、9月中旬以降に調査を開始する方向で検討すると答えた。

そして、県教委は「一般国道210号線浮羽バイパス建設に係る埋蔵文化財発掘計画書の提出について（8月25日付教文庶第103号）」で回答し、これを受けて、福国は正式に「一般国道210号線浮羽バイパス沖出地区埋蔵文化財発掘調査の実施について（依頼）（建9月19日付九福調第93号）」を出し、9月20日より県教委は本調査を開始することになった。

発掘調査は、工事着工をにらみながら9月20日から開始し、12月13日までの約3ヵ月に及んだ。その結果、竪穴住居跡76軒、掘立柱建物22棟、土壇10基、溝7条、ピット多数を検出した。

当初分布調査では、さほど密度の高い遺構分布は予想されていなかったが、表土を剥いでいくうちに、切り合いの著しい遺構が上記のように多数検出されたため、急速調査体制の強化がなされ、九州横断自動車道関係の発掘調査メンバーが投入され、また調査作業員も50人を数え、短期間の調査を完遂することとなった。したがってかなり手荒い調査になってしまったことは否めない事実である。



第1図 国道210号線浮羽バイパス路線図 (1/25,000)
(○印が日永遺跡)

以下、その調査成果を各区ごとにまとめると、

1) 0区の調査

0区の調査面積は、約4000㎡で、竪穴住居跡10軒、土壇3基、ピット等を検出した。竪穴住居跡は弥生時代後期を中心としたもので、長方形プランを呈し、ベット状遺構を備えている。

出土遺物には、弥生土器、石包丁等がある。

2) 1区の調査

1区の調査面積は、約2000㎡であったが、戦後の土地改良により、削平が著しく遺構の検出はなかった。

3) 2区の調査

2区の調査面積は、約2400㎡で、竪穴住居跡25軒、掘立柱建物10棟、土壇5基、溝1条、馬蹄形周溝1基、土壇墓2基、落とし穴状遺溝1基、ピット等を検出した。

竪穴住居跡は、弥生時代後期と古墳時代後期を中心とするもので、古墳時代のものは、カマドを有するものがある。

出土遺物には、弥生土器、須恵器、土師器、滑石製紡錘車、石包丁、石斧、叩き石、磨皿等がある。

4) 3区の調査

3区の調査面積は、約1200㎡で、竪穴住居跡3軒、掘立柱建物10棟、土壇1基、溝5条、銅矛・銅戈埋納遺構1基、ピット等を検出した。

竪穴住居跡は弥生時代後期を中心としたもので、ベットを有した10×7mの大型長方形プランのものもある。

出土遺物には、弥生土器、須恵器、土師器等があった。

また、銅矛・銅戈埋納遺構は、110×25cmの長楕円形土壇で、2本は共に鋒先を北東に向け、刃部を立てており、土層観察から長90×幅10×深さ15cm以上の木箱に入れられていたと思われる。

銅矛・銅戈は共に広形の武器形青銅器で、2本セットで、出土状況が明確な遺構から検出できたのは全国初めてであった。こうしたことから、県教委は、10月12日に報道各機関への記者発表を実施した。

5) 4区の調査

4区の調査面積は、約1700㎡で、竪穴住居跡3軒、掘立柱建物2棟、土壇1基、溝1条、ピット等を検出した。

竪穴住居跡は、弥生時代後期と古墳時代初期を中心としたものである。

出土遺物には、弥生土器、土師器等があった。

6) 東部地区の調査

東部地区の調査面積は、約5500㎡で、竪穴住居跡32軒、ピット等を検出した。

竪穴住居跡は、弥生時代後期、古墳時代初期、奈良時代を中心としたものであった。

出土遺物には、弥生土器、須恵器、土師器、石包丁等があった。

という状況になる。

本年度の整理・報告書作成作業は、調査担当者がその後すぐに、日本道路公団から委託を受けて実施していた「一般国道10号線椎田バイパス」建設にともなう発掘調査に配置され、年度末までその調査が継続されたため、来年度以降へ見送りとなった。

なお、発掘調査に当たっては、建設省、福岡県甘木農林事務所、浮羽町沖出土地改良区、浮羽町教育委員会から多大な協力を得た。さらに調査作業員として参加頂いた地元関係各位の御協力により、発掘調査面積19000㎡を、9月からの3ヵ月という短期間の中で実施し、事故もなく無事に終了することができた。ここに記して感謝の意を表します。

昭和62年度の調査関係者は下記の通りである。

建設省九州建設局福岡国道工事事務所

所 長	朝倉 肇
副 所 長	森 久
建設監督官	尾中 正臣
建設監督官	中馬 正昭
建設監督官	下川 勲
建設監督官	西原 広寿
建設監督官	井上 喬
工 務 課 長	谷本 誠一
第1係長	河野 良行
第2係長	石橋 彦実
第3係長	緒方 郁夫
調 査 課 長	岩屋信一郎

福岡県教育委員会

総 括 教 育 長	竹井 宏
教 育 次 長	大鶴 英雄
指 導 第 二 部 長	大平 岩男
文 化 課 長	窪田 康徳

	課長補佐	平 聖峰
	課長技術補佐	宮小路賀宏
	参事補佐	栗原 和彦
	参事補佐	柳田 康雄
	参事補佐	加藤 俊一
庶 務	文化課庶務係長（兼）	加藤 俊一
調 査	文化課調査班総括（兼）	柳田 康雄
	主任技師	馬田 弘稔
	主任技師	佐々木隆彦
	技 師	緒方 泉
	技 師	小田 和利

調査補助 佐土原逸男、向田雅彦、吉武憲章

発掘調査に当たっては、以下の方々の協力を得た。記して感謝の意を表します。

矢富ヤチ子、高山勢津子、佐藤フクミ、櫛川スミ子、佐藤勝子、小ヶ内小夜子、手島雅子、小林英子、桂木千恵子、秦知子、山崎くにえ、堤チヨ子、泉操子、堤カツ子、樋口リツ子、善キヨエ、江藤ヒトエ、舎川照子、諫山美智子、佐藤スエカ、堤富子、矢富よし子、白石フミ枝、橋本フクミ、星野たかえ、河内チヅ子、河内伸子、小河美津子、河内ゆきえ、野上知子、熊懷玉枝、樋口ヒサカ、善アサエ、野上ミチ子、坂本照子、出利葉シゲ子、小林アイ子、佐藤艶子、佐藤トミ子、佐藤悦子、佐々木チエ子、佐藤ツヤ子、高木チエ、岩橋カナエ、白石美佐子、佐々木綾子、矢野朝子、堤忠男、堤利夫、善隆義、井上隆昇、櫛川栄治、橋本勝利、佐藤信介、野鶴修、山本幸一。

発掘調査期間中、小田富士雄（福岡大学）、下条信行（愛媛大学）、佐藤力（福岡県文化財保護指導委員）の諸先生より有益な御指導、御助言を頂いた。

また、3ヵ月という短期間の調査のため、図面作成等で、文化課から井上裕弘技術主査、木下修技術主査、児玉真一技術主査、中間研志主任技師、伊崎俊秋主任技師、木村幾多郎文化財専門員、日高正幸文化財専門員の来援を頂いた。

さらに、銅矛・銅戈取り上げ、写真撮影にあたっては、九州歴史資料館横田義章技術主査、石丸洋技術主査をお願いした。

ここに記して、皆様に感謝の意を表します。ありがとうございました。

2 平成4年度の報告書作成の経過と関係組織

一般国道浮羽バイパス関係「日永遺跡」の報告書作成作業は、発掘調査最優先のため、先送りになっていたが、平成4年度には、第6集「日永遺跡1」が刊行された。

なお、今年度は、諸般の事情から遺構のみの報告としている。遺物については来年度以降、「日永遺跡2」として報告する予定である。

平成4年度の報告書作成にあたっての関係者は、下記の通りである。

建設省九州建設局福岡国道工事事務所

所 長	清水 英治
副 所 長 (事務)	中富 清
副 所 長 (技術)	宮崎 鴨隆
副 所 長 (技術)	高場 正富
建 設 監 督 官 (工務課)	池田 勝美
建 設 監 督 官 (調査課)	岡山 一則
工 務 課 長	久原 義宣
第 1 係 長	田中 秀明
調 査 課 長	尾林 一字
調 査 係 長	島 義博

福岡県教育委員会

総 括 教 育 長	光安 常喜
教 育 次 長	月森精三郎
指 導 第 二 部 長	松枝 功
文 化 課 長	森山 良一
文 化 課 参 事	松尾 正俊 (九州国立博物館誘致促進対策室長)
参 事	柳田 康雄 (文化財保護室長)
課 長 補 佐	石川 元彬
参 事 補 佐	井上 裕弘 (文化財保護室長補佐)
参 事 補 佐	石山 勲
参 事 補 佐	浜田 信也 (文化財保護係長)
参 事 補 佐	副島 邦弘 (調査班総括)
参 事 補 佐	川述 昭人
参 事 補 佐	高橋 章
参 事 補 佐	佐々木隆彦 (調査班総括補佐)
庶務 文 化 課 庶 務 係 長	毛屋 信
主 任 主 事	安丸 重喜

整理 筑豊教育事務所主任技師 緒方 泉

整理補助 岩瀬正信、豊福弥生、原カヨ子、森山シズ子、福島衣具子、関和江。

最後に、報告書作成について、筑豊教育事務所の原正所長、龍山悦郎副所長、因憲三総務課長、また、所属課である正平辰男社会教育課長をはじめ課員の方々には格別の御配慮を頂いた。

また、資料整理に当たっては、その担当である文化課の赤司善彦主任技師、水ノ江和同主任技師の両氏には、多大な迷惑をおかけした。

ここに記して皆様に感謝の意を表します。ありがとうございました。

第2節 遺跡の位置と環境

1 遺跡の位置

日永遺跡は、福岡県浮羽郡浮羽町大字山北日永にある。

浮羽町は、福岡県東南部、九州を代表する筑後川が貫流する筑後平野の東端に位置する。この平野は、北東を三郡山地、南を耳納山地、西を背振山地に画されており、当町は、現行政区の久留米市、筑紫野市を結んだ三角形の東の頂点部、また筑後川が、当町で東の山地部から西の平野部へと地形、景観を一変させることもあり、まさに扇の要に陣取るところなのである。

こうして、当町からは西に向かってほぼ45度の視角で、筑後平野の全景が一望できるという、地理的特色を有している。

近世、筑後、豊後日田とを結ぶ重要な豊後街道や筑後川を利用した水運の要衝の地として栄えた当町は、古代においても国指定史跡の装飾古墳「重定古墳」、「塚花塚古墳」などの遺跡が多数みられ、遺跡の宝庫として知られているところである。

浮羽町は、農林業を主な産業として発展してきた。現在の人口が19000人、総面積90.08km²の62%を山林が占めるが、ほとんどが人口林で、杉、ヒノキの良質材を産出する林業地帯である。また山腹から山麓にかけて、柿、ナシ、ブドウ、桃、リンゴ、キウイ、イチゴなどの果樹地帯が広がり、一年中フルーツのメッカとして、町には甘い香りがあふれている。

さて、このような位置関係をもつ日永遺跡は、JR九州久大本線筑後大石駅から南西1.5km、一般国道210号線北信号から北東へ300mのところであり、耳納山麓に広がる沖積扇状地上の田園地帯の一角を占めている。

2 周辺の遺跡

日永遺跡周辺の遺跡には、装飾古墳の「重定古墳」、「塚花塚古墳」をはじめとして古墳時代の古墳が多数知られているが、それに伴う生活遺構の実態は未解明であった。しかし、昭和57年度からの「国営耳納山麓農業水利事業」、昭和58年度からの「沖出地区県営ほ場整備事業」に端を発する耳納山麓の扇状地の発掘調査が進み、当時の集落の様態が少しずつ知られるようになった。

当遺跡から東北へ500mほどの「沖出遺跡I」は、昭和61年8月から国営耳納山麓農業水利事業に伴い発掘調査され、弥生時代後期後半、5世紀中葉前後の住居跡等を検出している。特に、古墳時代の住居跡から初期須恵器と共に滑石製白玉が多数出土している。

また当遺跡から北へ300mほどの「沖出遺跡II」は、同年11月から沖出地区県営ほ場整備事



第 2 図 日永遺跡と周辺の遺跡分布図 (1/65,000) (表番号は表1の番号と対応する。)

分布図番号と遺跡名	調査の内容	事業名	調査年度
1. 日永遺跡	住居跡、銅矛、銅戈埋納遺構 弥生後期から歴史時代	国道210線浮羽バイパス 建設	昭和61年度
2. 沖出II遺跡	住居跡、弥生後期後半、古墳前期 5世紀前半から6世紀初期	県営圃場整備事業	昭和61年度
3. 沖出I遺跡	住居跡、弥生後期後半と5世紀中葉	国営耳納山麓農業水利 事業	昭和61年度
4. 岩野遺跡	墳墓（土壙墓、甕棺墓、石棺墓、周溝 墓）、弥生中期から古墳前期	県営圃場整備事業	昭和62年度
5. 田島南遺跡	住居跡、掘立柱建物、土壙、土壙墓、 甕棺墓、古墳、縄文後期から歴史時代	県営圃場整備事業	平成元年度
6. 田島北遺跡	住居跡、掘立柱建物、貯蔵穴、土壙、 石棺墓、溝など縄文晩期から近世まで	県営圃場整備事業	平成元年度
7. 北淀遺跡	住居跡、貯蔵穴、甕棺墓、弥生前期か ら中期・古墳後期から歴史時代	県営圃場整備事業	昭和63年度
8. 西隈上古墳	円墳 径20m程、竪穴式石室、 円筒埴輪、須恵器、5世紀前半	個人畑地造成	昭和60年度
9. 雷遺跡	土壙（弥生中期中） 住居跡（古墳初期）	国営耳納山麓農業水利 事業	平成2年度
10. 重定古墳	墳丘及び周辺の地形、石室、壁画実測 など基礎資料作成	重要遺跡確認調査	平成元年度 より継続中
10. 楠名古墳	墳丘及び周辺の地形、石室実測など基 礎資料作成	重要遺跡確認調査	昭和60年度 昭和61年度
11. 賀茂神社境内遺跡	住居跡（弥生後期後半） 古墳（円墳 径15m程、竪穴系石室）	国営耳納山麓農業水利 事業	平成2年度
12. 畑田遺跡	土壙（縄文後期） 古墳（後期から終末期群集墳）	国営耳納山麓農業水利 事業	平成2年度 より3年度

表1 日永遺跡周辺の遺跡一覧表
（近年調査された遺跡を中心に記載）

業に伴い発掘調査され、弥生時代後期後半、古墳時代初期、5世紀前半～6世紀初の住居跡等を検出している。

このように、当遺跡をはじめとした扇状地上の集落跡は、弥生時代後期以降、一気に面的な広がりを持ちながら展開していくようである。

最後に、浮羽町内で本格的に調査が開始した、昭和60年度以降の調査遺跡をまとめてみると第2表のようになる。

(参考文献)

浮羽町文化財調査報告

第1集 児玉真一編「西隈上古墳・楠名古墳」1986年

第2集 児玉真一編「楠名古墳」1987年

第3集 児玉真一編「沖出遺跡Ⅰ」1987年

第4集 寺嶋克史編「大口遺跡」1989年

第5集 寺嶋克史編「岩野遺跡」1990年

第6集 佐土原逸男編「田島北遺跡」図版編1991年

第7集 寺嶋克史編「北淀遺跡」1992年

第8集 佐土原逸男編「柳瀬遺跡」概報1992年

第9集 佐土原逸男編「田島北遺跡」本文編1993年

浮羽町史 上巻・下巻 1988年

第2章

日永遺跡0区の調査

第1節 はじめに

第2節 遺構

1 堅穴住居跡

2 土壇

第3節 おわりに

第2章 日永遺跡0区の調査

第1節 はじめに

0区は、今回調査した「日永遺跡」の発掘調査区のほぼ中央部分にあり、耳納連山から筑後川に向かう標高51m前後の扇状地上に位置する。0区から東側は礫石が混じる土石層になり、やや低くなりながら、再び大野原台地下の東部地区へ至り微高地を形成する。また、西側は礫石が混じる土石層を挟んで1区と対する。調査面積は約4000㎡である。

調査の結果、検出した遺構には、竪穴式住居10軒、土壇3基、ピット等があった。

第2節 遺構

1 竪穴住居跡

調査区内からは、ほぼ中央部に集中するように計10軒の竪穴住居跡を検出した。10軒のうち、1、2、5、8号竪穴住居跡は単独で存在し、他の6軒は2軒ずつ重複している。その先後関係は、(古)3号住居跡>4号住居跡(新)、(古)7号住居跡>6号住居跡(新)、(古)9号住居跡>10号住居跡(新)となる。なお、3号住居跡においては1号土壇も重複している。

中でも、7軒はそのプランが確認できる。それらは、長方形プランを有し、ベットを備えるものである。その時期は、出土した土器から弥生時代後期中葉に位置づけられる。

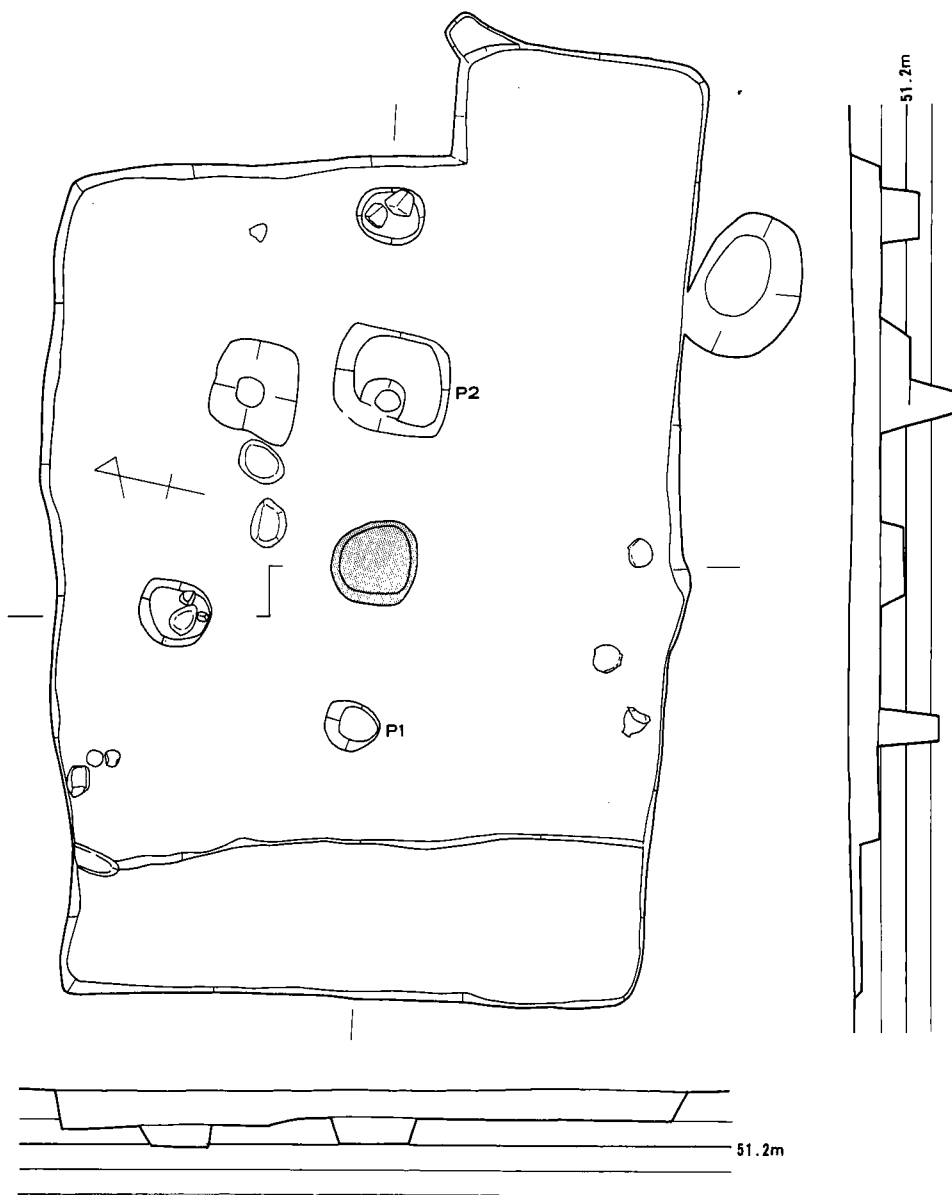
1号竪穴住居跡(図版5-2、第3図)

1号竪穴住居跡は、調査区最西端に位置し、長方形プランで、ベット状遺構を有し、東壁南側に長方形の張り出し部を設ける。他の住居跡との重複関係はない。

その大きさは、長壁長6.2m、短壁長4.6m前後である。支柱穴は、P1、P2の2本で、その直径は25~28cm、その深さはP1が50cm、P2が60cm、柱間距離は、2.6mを測り、柱間には径0.7m、深さ0.2mの炉跡がある。また、壁体は0.3mくらい残存する。壁小溝、屋内土壇は不明である。

ベット状遺構は西側短壁に付設し、その幅は1.2m、高さは約18cm残存している。張り出し部は、長壁長2m、短壁長0.8mを測る。入り口部になる可能性がある。

支柱間軸の方位は、N-80°-Eを示す。

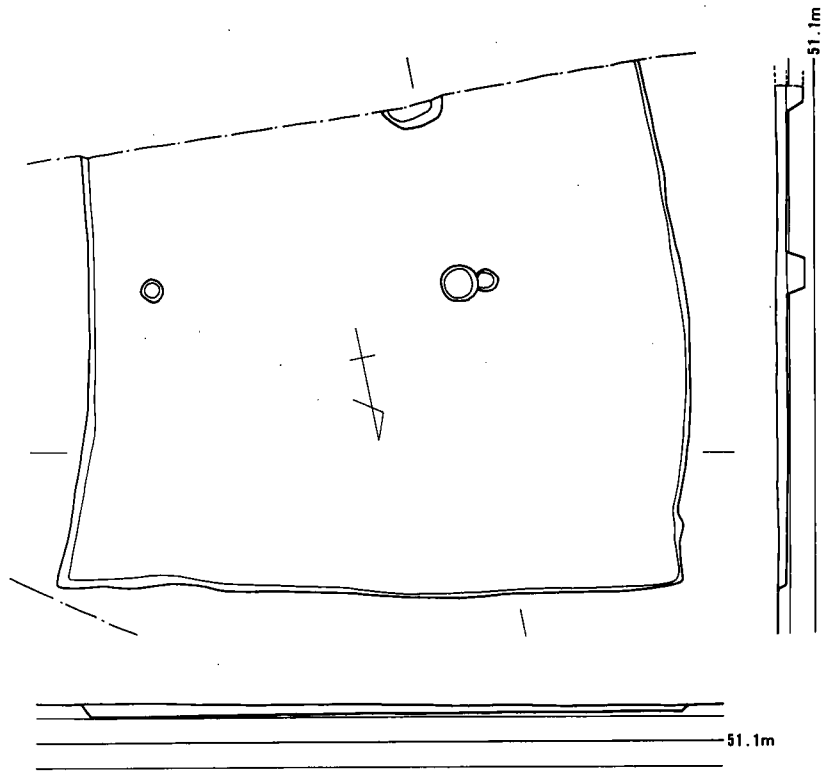


第 3 図 1号竖穴住居跡実測図 (1/60)

2号竖穴住居跡 (図版6-1、第4図)

2号竖穴住居跡は、調査区北側に位置し、その南側の一部は農道下に伸びる。農道を挟んで南側に3、4号竖穴住居跡がある。

この住居跡は上部がほとんど削平され、支柱穴等は不明であり、形状、残存状況から、住居



第 4 図 2号竪穴住居跡実測図 (1/60)

跡と認定できるか判断しがたいが、一応、住居跡として説明する。

残存する北壁の長さは4.9m、壁体高は3～5cmを測る。

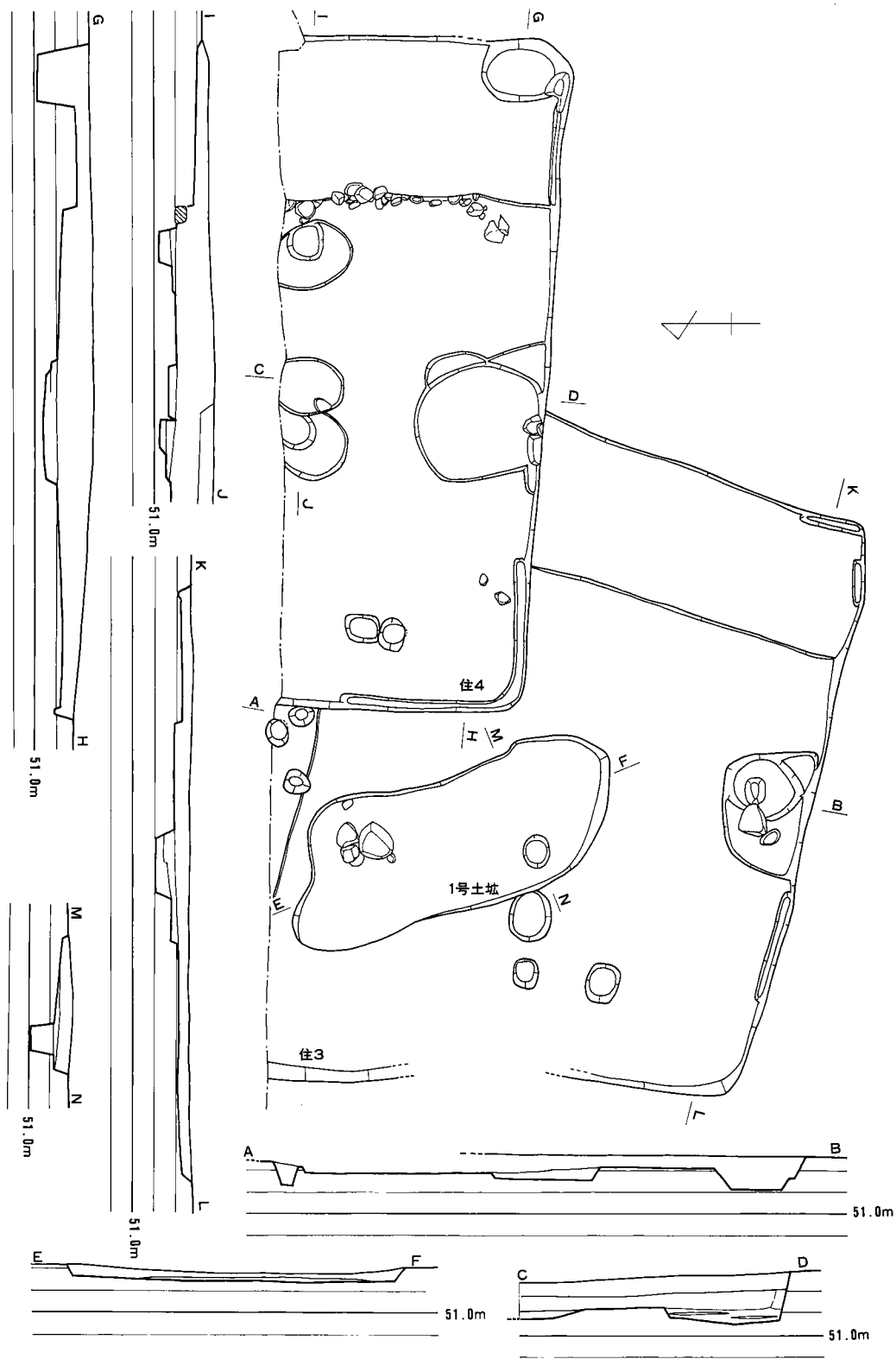
3号竪穴住居跡 (図版6-2、第5図)

3号竪穴住居跡は、調査区中央よりやや北側に位置し、3号竪穴住居跡、1号土壇との重複関係があり、その先後関係は(古)6号住居跡>7号住居跡(新)となる。また、西側に5号竪穴住居跡、南側に2号土壇と近接している。

この住居跡は、大半を6号竪穴住居跡に切られているため、その形状の全容は把握しがたいが、長方形プランで、ベット状遺構を有するようである。

その大きさは、長壁長5.2m、短壁長4.2m前後で。主柱穴、炉跡、壁小溝、屋内土壇などは不明である。また、壁体高は0.3mくらい残存する。

ベット状遺構は東西側両短壁に付設し、東側の長さは4.15m、幅は1～1.2m、高さは6cm、西側の長さは不明、幅は1.15m、高さは6cmを測る。また、西側ベット状遺構の北側、壁体に近接して屋内土壇がある。その大きさは径0.7m、深さ0.7mを測る。



第 5 图 3号、4号竖穴住居跡、1号土坛实测图 (1/60)

主柱間軸の方位は、N-86°-Wを示す。

4号竪穴住居跡（図版7-1、第5図）

4号竪穴住居跡は、調査区中央より北側に位置し、3号竪穴住居跡、1号土壇と重複関係がある。その先後関係は、遺構の切り合いから（古）4号住居跡>3号住居跡（新）、（古）4号住居跡>1号土壇（新）となる。

この住居跡は、北側が農道下に伸びていることから、その形状の全容は把握しがたいが、長方形プランで、ベット状遺構を有するものになると思われる。

その大きさは、長壁長6.25mである。

主柱穴は2本柱と思われるが、ベット状遺構下のP1のみ確認したに過ぎない。P1は径35cm、深さ15cmである。炉跡は床面中央にあり、径50cm、深さ8cm、また壁体高は25cm残存する。

ベット状遺構は東側短壁に付設し、現存長2.5m、幅1.45m、高さ16cmを測る。このベット状遺構の北側、壁体に近接して屋内土壇がある。その大きさは径0.7m、深さ0.33mである。この住居跡で注目されることは、5号竪穴住居跡と同様にベット状遺構の西側長壁に沿って、拳大状の石が並んでいることである。壁面の強化のために使用された可能性がある。

屋内土壇は南側長壁中央にあり、その大きさは径1~1.2m、深さ15mである。

壁小溝は、ベット状遺構南側と南西側隅角にみられる。どれも幅10~15cm、深さ2~8cmを測る。主柱間軸の方位は、N-88°-Wを示す。

5号竪穴住居跡（図版8、第6図）

5号竪穴住居跡は、調査区中央に位置し、北側で3号竪穴住居跡、南側で6号竪穴住居跡と近接している。

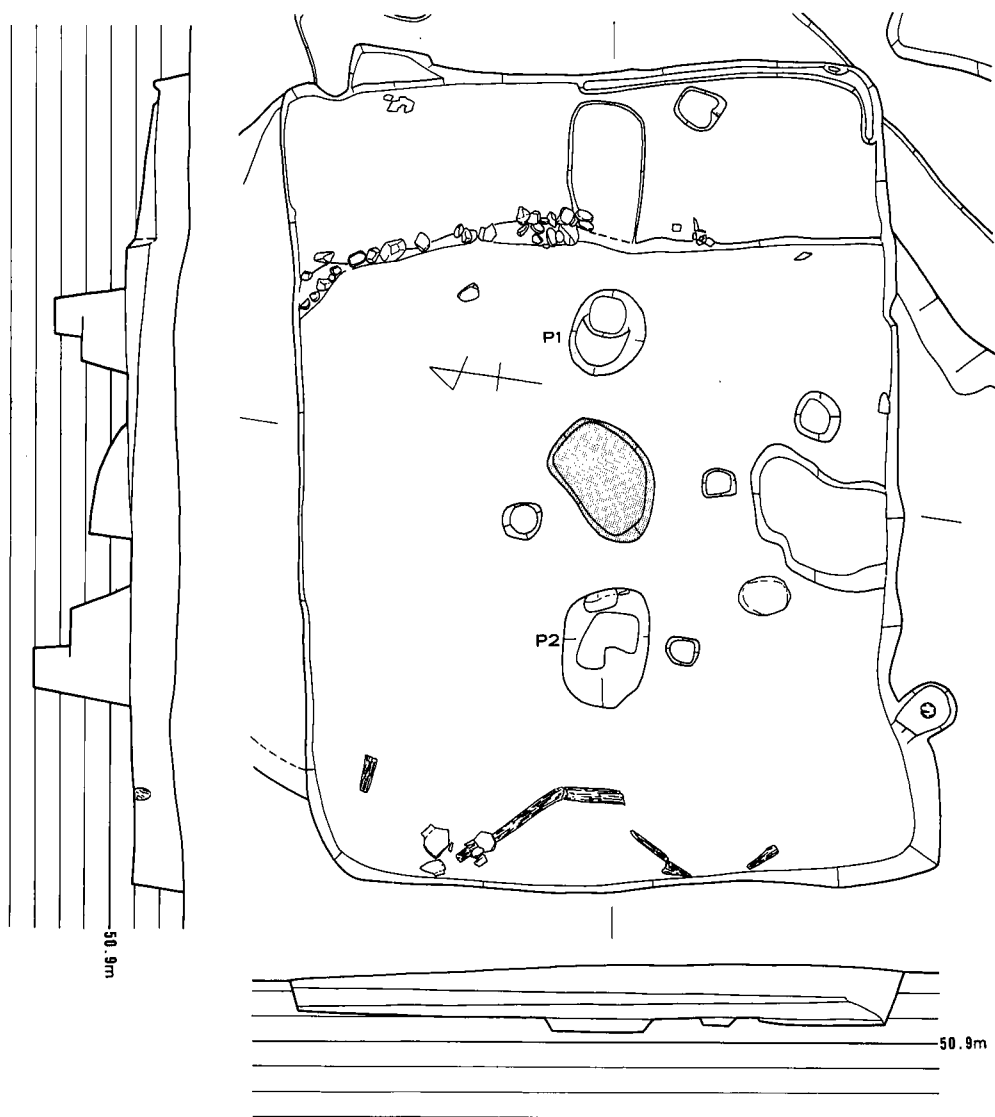
この住居跡は、長方形プランで、ベット状遺構を有している。また、西側床面には炭化材が認められる。

その大きさは、長壁長6.4m、短壁長4.8m前後である。主柱穴は、P1、P2の2本で、その直径は0.7m~1m、深さはP1が60cm、P2が80cm、柱間距離は2.9mを測り、柱間には径0.7~1m、深さ0.35mの炉跡がある。また、壁体は0.4mくらい残存する。

屋内土壇は南側長壁中央にあり、その大きさは径0.9~1.05m、深さ5cmである。

ベット状遺構は東側短壁に付設し、その長さは4.7m、幅は1.25~1.35m、高さは4cmである。また、ベット状遺構の南側、壁体角隅にL字状の壁小溝が見られる。その幅は7cm、深さは3cmである。さらに注目されることは、ベット状遺構の西側長壁に沿って、4号竪穴住居跡と同様に拳大状の石が並んでいる。

ベット状遺構南側短壁には幅7cm、深さ3cmの小溝がある。

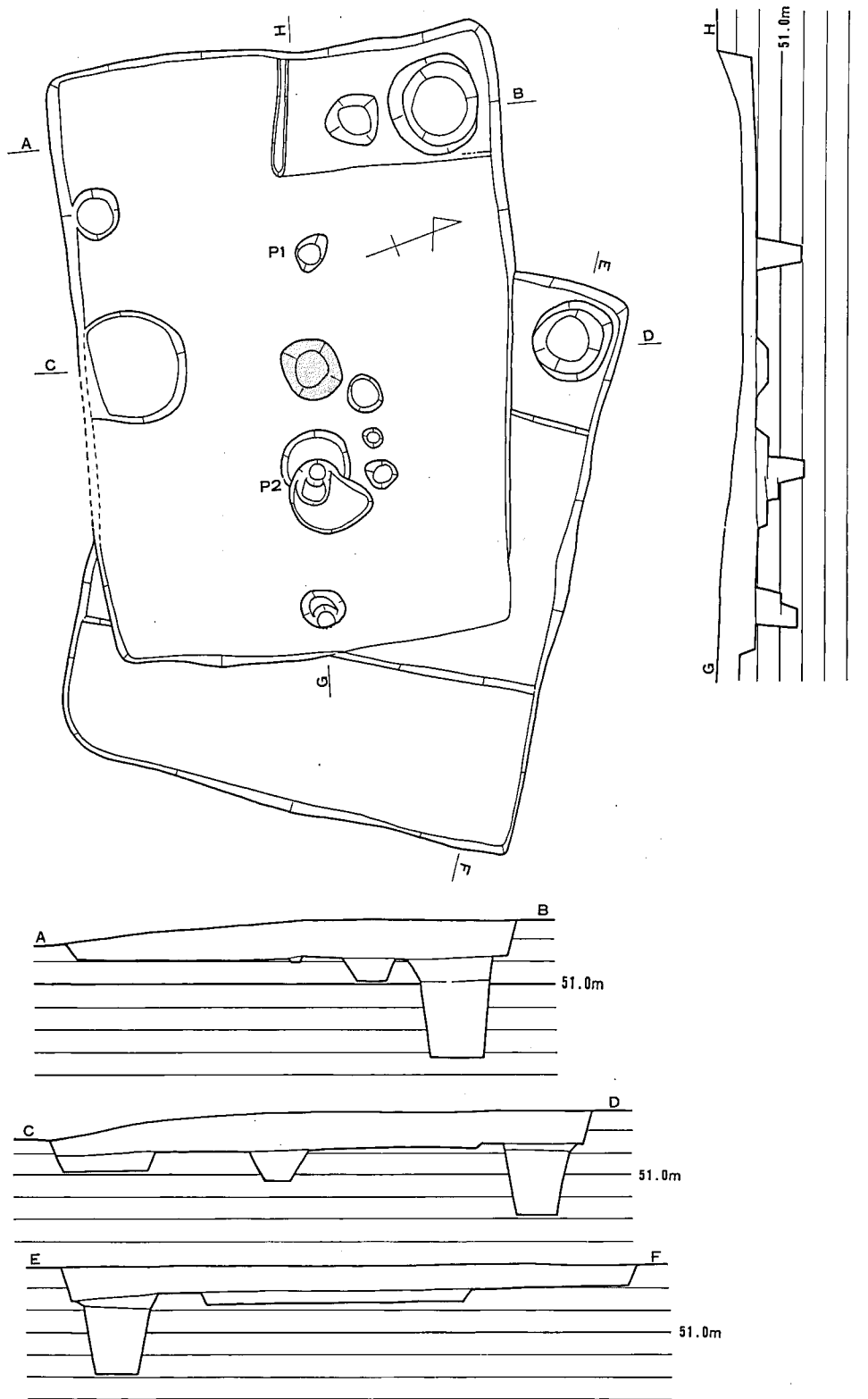


第 6 図 5号堅穴住居跡実測図 (1/60)

その他、西側床面の炭化材は4ヶ所にあり、最も大きいものは長さ1.5m、幅10cmを測る。主柱間軸の方位は、N-82°-Eを示す。

6号堅穴住居跡 (図版7-2、第7図)

6号堅穴住居跡は、調査区中央に位置し、7号堅穴住居跡との重複関係が見られ、その先後関係は(古)6号>7号(新)となる。また、西側に5号堅穴住居跡、南側に2号土壇が重複



第 7 图 6号、7号竖穴住居迹实测图 (1/60)

関係を持たないが、近接して位置する。

この住居跡は、長方形プランで、ベット状遺構を有している。

その大きさは、長壁5.4m、短壁4m前後である。主柱穴は、P1、P2の2本で、その直径は25～30cm、深さはP1が42cm、P2が44cm、柱間距離は2mを測り、柱間には0.5～0.6m、深さ0.26mの炉跡がある。また、壁体は0.3mくらい残存する。

屋内土壇は南側長壁中央にあり、その大きさは径0.9～1m、深さ0.2mである。壁小溝は不明である。

ベット状遺構は西側短壁、北側に片寄って付設し、その長さは1.8m、幅は1m、高さは削平が著しく不明瞭である。また、ベット状遺構の北側、壁体に近接して屋内土壇がある。その大きさは径0.8m、深さ0.9mを測る。さらに、ベット状遺構南側短壁には幅7cm、深さ3cmの小溝がある。主柱間軸の方位は、N-74°-Wを示す。

7号堅穴住居跡（図版7-2、第7図）

7号堅穴住居跡は、調査区中央に位置し、6号堅穴住居跡との重複関係が見られ、その先後関係は（古）6号住居跡>7号住居跡（新）となる。また、西側で5号堅穴住居跡、南側で2号土壇と近接している。

この住居跡は、大半を6号堅穴住居跡に切られているため、その形状の全容は把握しがたいが、長方形プランで、ベット状遺構を有するようである。

その大きさは、長壁長5.2m、短壁長4.2m前後である。主柱穴、炉跡、壁小溝、屋内土壇などは不明である。また、壁体高0.3mくらい残存する。

ベット状遺構は東西側両短壁に付設し、東側の長さは4.15m、幅は1～1.2m、高さは6cm、西側の長さは不明、幅は1.15m、高さは6cm。また、西側ベット状遺構の北側、壁体に近接して屋内土壇がある。その大きさは径0.7m、深さ0.7mを測る。

主柱間軸の方位は、N-55°-Wを示す。

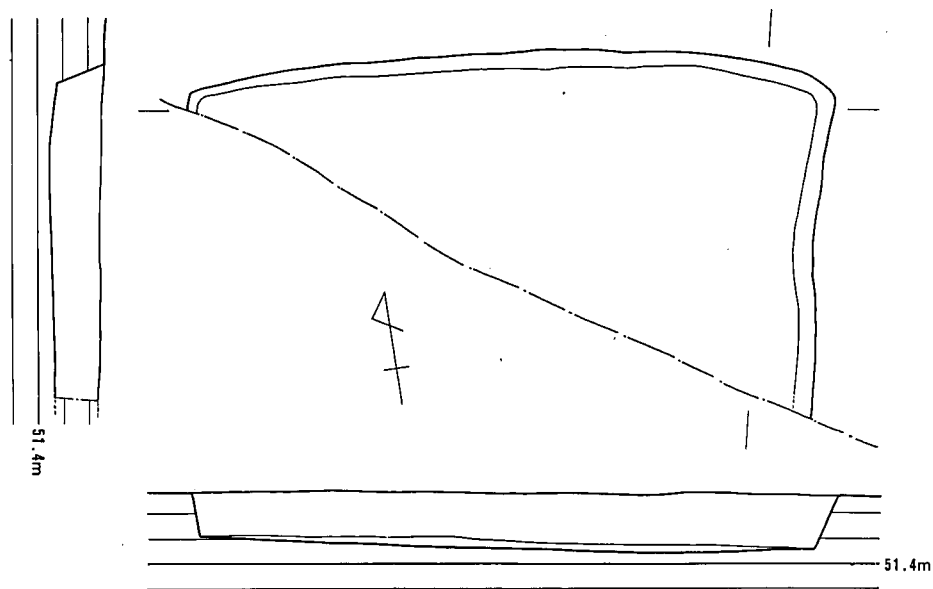
8号堅穴住居跡（第8図）

8号堅穴住居跡は、調査区南側に位置し、その南側の一部は調査区域外に伸びる。主柱穴等は不明である。残存する北壁の長さは5.1m、壁体高は26～41cmを測る。

9号堅穴住居跡（第9図）

9号堅穴住居跡は、調査区最東端に位置し、10号堅穴住居跡との重複関係が見られ、その先後関係は（古）10号住居跡>9号住居跡（新）となる。また、東側で3号土壇と近接している。

この住居跡は、南半部を南側調査区域外に伸ばしていることや上部の削平が著しいため、そ



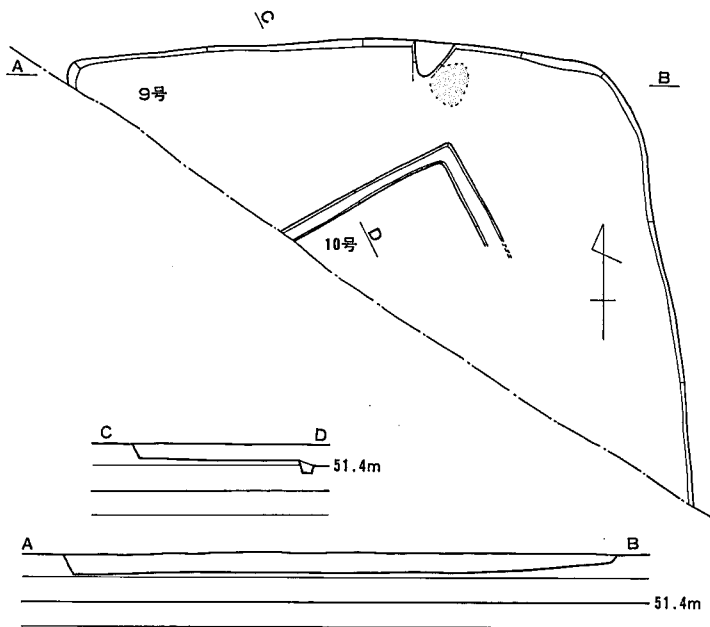
第 8 図 8号竖穴住居跡実測図 (1/60)

の形状の全容は把握しがたいが、北側壁体下、やや東側に片寄った所に、焼土や袖部分の粘土の存在が認められることから、カマドを有するものと推定される。

残存する北壁の長さは4.4m、壁体高は3～8cmを測る。

10号竖穴住居跡
(第9図)

10号竖穴住居跡は、調査区最東端に位置し、9号竖穴住居跡との重複関係が見られ、その先後関係は(古)10号>9号(新)となる。また、東側で3号土壇と近接している。



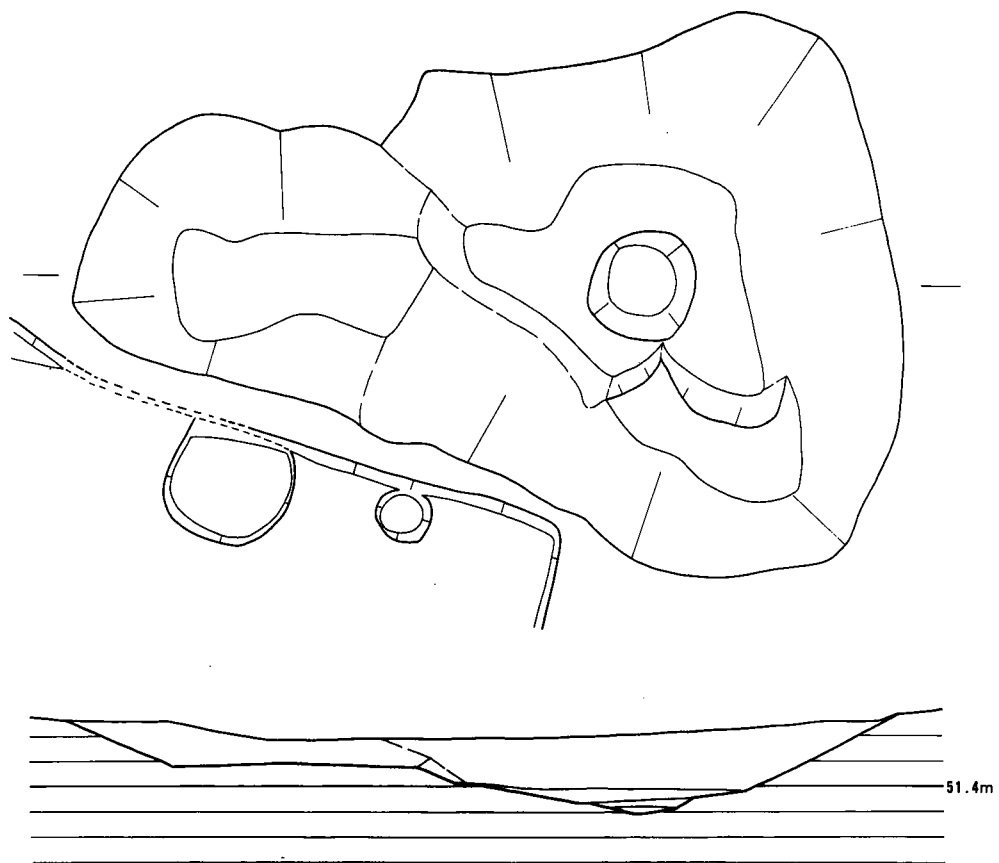
第 9 図 9号、10号竖穴住居跡実測図 (1/60)

この住居跡は、南半部を南側調査区外に伸ばしていることや上部の削平が著しいため、その形状の全容は把握しがたいが、9号堅穴住居跡の床面下から検出された壁小溝の存在から住居跡と推定した。

残存する壁小溝の幅は6cm、深さは4cmを測る。

2 土壇

調査区内からは、計3基の土壇を検出した。3基のうち、2、3号土壇は単独で存在し、他



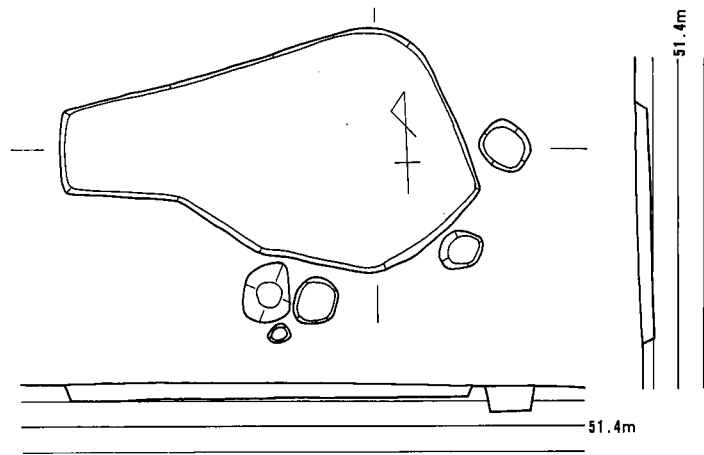
第 10 図 2号土壇実測図 (1/60)

の1号土壇は、3号堅穴住居跡と重複関係にある。その先後関係は、遺構の切り合いから(古)3号住居跡>1号土壇となる。

1号土壇 (図版9-1)

1号土壇は調査区北側に位置し、3号堅穴住居跡を切る。その形状は、長楕円形で、大きさは長軸長3.2m、

短軸長1.25m、深さ12cmを測る。土壇内には径30cm、深さ20cm程のピットがある。これは、1号土壇に伴うものではなく、3号堅穴住居跡の主柱穴になると推定される。また、北側には人頭大～拳大状の河原石があり、その下から須恵器が出土した。



第11図 3号土壇実測図 (1/60)

2号土壇 (図版9-2、第10図)

2号土壇は、調査区中央に位置し、北側に近接して6号堅穴住居跡がある。その形状は不整形で、2基の土壇が重複しているようにも見える。土壇の東側の落ち込みは浅く、西側では一段下がり、その中央にはピットがある。その大きさは、長軸長6.4m、短軸長2～4.5m、深さ35～60cm、中央ピットは径90cm、深さ10cmを測る。

3号土壇 (第11図)

3号土壇は、調査区東側に位置し、西側に近接して9号堅穴住居跡がある。その形状は不整形で、大きさは長軸長3.2m、短軸長0.8～1.9m、深さ14cmを測る。床面には炭化物がみられる。

第3節 まとめ

0区の調査面積は、約400㎡で、堅穴住居跡10軒、土壇3基、ピット等を検出した。堅穴住居は弥生時代後期を中心としたもので、長方形プランを呈し、ベット状遺構を備えている。

出土遺物には、弥生土器、石包丁等がある。

調査区内の、ほぼ中央部に集中するように計10軒の竪穴住居跡を検出した。10軒のうち、1、2、5、8号竪穴住居跡は単独で存在し、他の6軒は2軒ずつ重複している。その先後関係は、(古) 3号住居跡>4号住居跡(新)、(古) 7号住居跡>6号住居跡(新)、(古) 9号住居跡>10号住居跡(新)となる。なお、3号住居跡においては1号土壇も重複していた。

土壇の3基のうち、2号、3号土壇は単独で存在し、1号土壇は、3号竪穴住居跡を切っていた。



第 12 図 日永遺跡調査風景

第3章 日永遺跡2区の調査

第1節 はじめに

第2節 遺構

1 堅穴住居跡

2 掘立柱建物

3 土壇

4 溝

5 馬蹄形周溝

6 土壇墓

7 落とし穴状遺構

第3節 おわりに

第3章 日永遺跡2区の調査

第1節 はじめに

2区の調査は、今回調査した「日永遺跡」の発掘調査区の中央部分より西側にあり、耳納連山から筑後川に向かう扇状地上に位置する。調査区は東側から西側へ、標高50.35mから49.503mへと低くなる。東西端付近に礫石が混じる土石層が見られ、その部分での遺構は密度が低い。西側は農道を挟んで3区と、東側も農道を挟んで1区と対する。また、調査区中央には農業用排水路が南北に貫流する。調査面積は約2400㎡である。

調査の結果、検出した遺構には、堅穴式住居25軒、掘立柱建物10棟、土壇5基、溝1条、馬蹄形周溝1基、土壇墓2基、落とし穴状遺構1基、ピット等があった。

第2節 遺構

1 堅穴住居跡

調査区内からは、東西端付近には検出されないものの、中央部に重複関係が少なく、やや分散的に配置される。計25軒の堅穴住居跡を検出した。そのうち9軒は調査区域外に伸びて、全容を把握することができない。

形状のわかる堅穴住居跡は、長方形プランで、ベット状遺構を備えるもの、長方形プランでカマドを備えるもの、正方形プランでカマドを備えるものの3種類に分けられる。

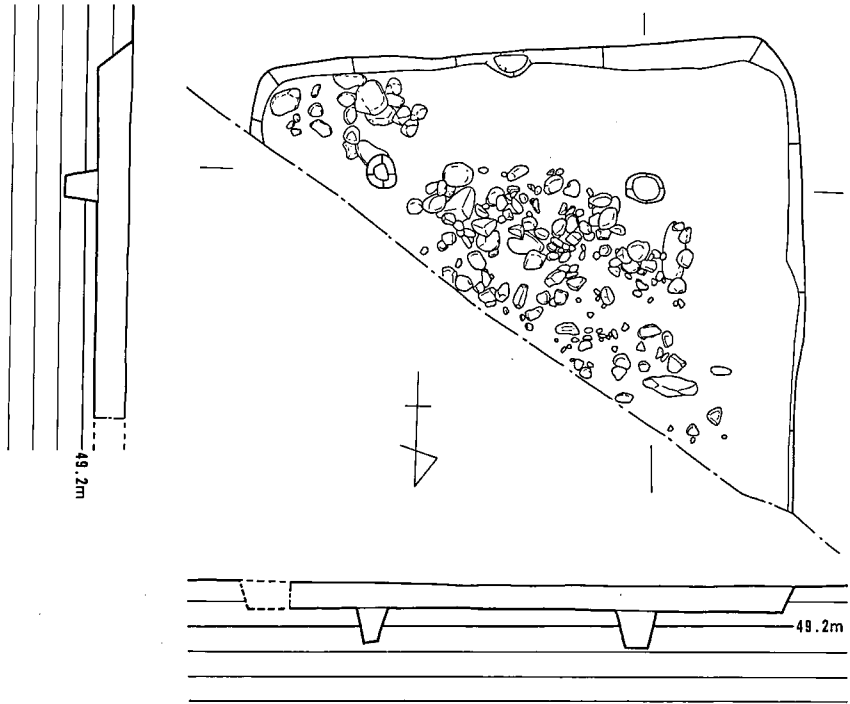
11号堅穴住居跡（図版14-2、第13図）

11号堅穴住居跡は、調査区西側、北側に寄って位置し、北半部は調査区域外に伸びる。南西側には1号土壇墓が近接する。遺構検出時、拳大～人頭大状の礫石が乱雑に投棄されていた。

この住居跡は、北東半分が調査区域外に伸びているため、その形状の全容は把握しがたいが、南東側、南西側コーナー、さらに礫石除去後の支柱穴となり得るピットの確認から、略方形プランになるようである。

その大きさは、南壁長4.25m、西壁長3.8m前後である。支柱穴は4本柱と思われるが、2本確認できただけで他の2本は不明である。その大きさは、P1が径23cm、深さ28cm、P2が径28cm、深さ30cmを測る。各柱間距離はP1－P2間2.48mになる。また、壁体高は20～26cmくらい残存する。

支柱間軸の方位は、N－89°－Wを示す。



第 13 図 11号堅穴住居跡実測図(1/60)

カマド等は、不明である。

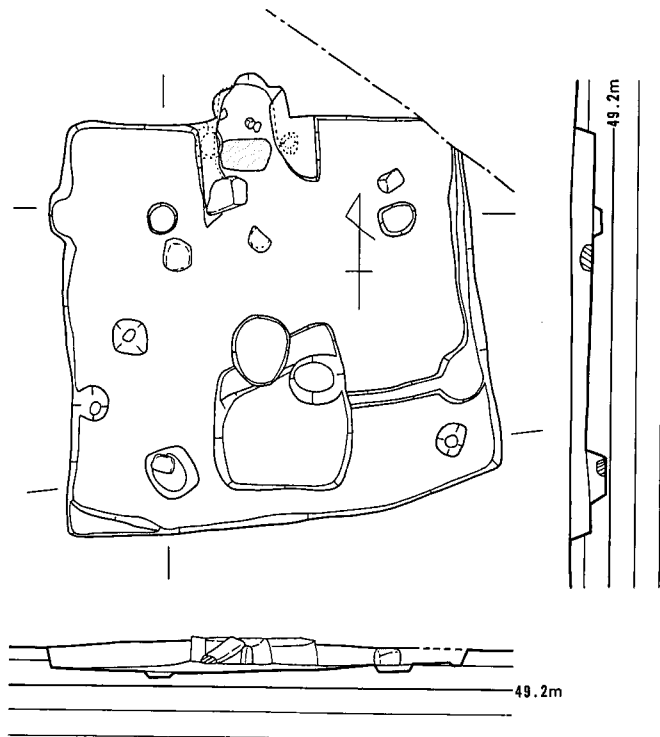
12号堅穴住居跡（図版14-2・15、第14・15図）

12号堅穴住居跡は、調査区西側、やや北側に寄り、その一部は北側調査区域外に伸びる。南東側で1号土壇と近接している。

この住居跡は、上部が削平されているが、カマドの位置や支柱穴の配置から略正方形プランになると考えられる。

その大きさは、北壁長3.48m、西壁長3.3m前後である。

支柱穴は床面に多数のピットが存在し、さらには住居跡



第 14 図 12号堅穴住居跡実測図(1/60)

廃棄時に投げ込まれた河原石のため判然としないが、4本柱と推定される。P1が径23cm、深さ3cm、P2が径29cm、深さ5cm、P3が径23cm、深さ7cm、P4が径40cm、深さ12cmを測る。各柱間距離はP1-P2間1.85m、P2-P3間1.86m、P3-P4間2.27m、P4-P1間2.11mになる。また、壁体高は15cmくらい残存する。

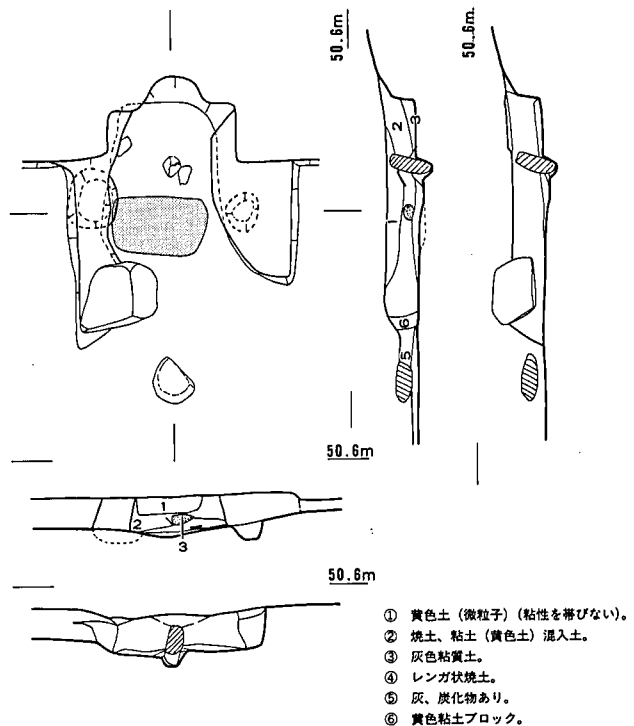
カマドは、北側壁体中央に付設される煙道が突出したものだが、既に削平を受け、左右袖部が痕跡をとどめるに過ぎない。その大きさは左右袖石抜き跡中心間距離60cm、奥行86cmを測る。また、袖部は幅27cm、高さ12cm程残存する。左右袖部には袖石の抜き跡（径12

～24cm、深さ8cm）が、さらに燃焼部には支脚石（長15cm、幅7cm）が確認された。左側袖部前面にある石は、その形状から左側袖石になると思われる。支脚石前面は堅く赤変している。

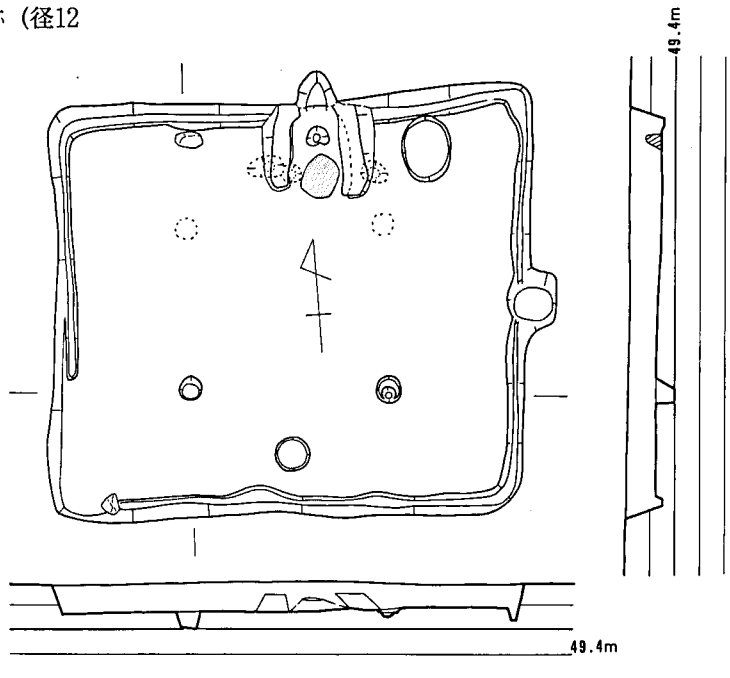
主柱間軸の方位は、N-1°-Wを示す。

13号堅穴住居跡（図版16第16・17図）

13号堅穴住居跡は、調査区中央より西側に位置



第15図 12号堅穴住居跡実測図(1/30)



第16図 13号堅穴住居跡実測図(1/60)

し、北東側で4号土壇と重複関係にある。その先後関係は、遺構の切り合いから(古)4号土壇>13号住居跡(新)となる。

この住居跡は、略正方形プランで、カマドを付設する。

その大きさは、北壁長3.85m、西壁長3.32m前後ある。主柱穴は4本柱と推定されるが、2本確認できただけである。P1が径18cm、深さ14cm、P2が径19cm、深さ8cmを測る。各柱間距離はP1-P2間1.55mになる。また、壁体高は14cmくらい残存する。

カマドは、北側壁体中央に付設されるが、既に削平を受け、左右袖部が痕跡をとどめるに過ぎない。

その大きさは左右袖石抜き跡中心間距離48cm、奥行67cmを測る。また、袖部は幅24cm、高さ16cm程残存する。左右袖部前面には袖石の抜き跡(径15~21cm、深さ7cm)が、さらに燃焼部には支脚抜き取り跡(径14cm、深さ16cm)が確認された。支脚抜き跡前面は堅く赤変している。煙道は住居外に張り出すと推定される。

壁小溝は北西隅角を除いて全周している。幅20cm、深さ3cmを測る。

主柱間軸の方位は、N-3°-Eを示す。

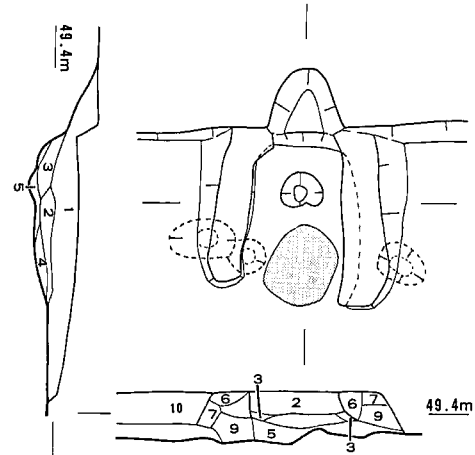
14号堅穴住居跡(図版17・18-1、第18・19図)

14号堅穴住居跡は、調査区西側、やや南側に寄り、東側で9号掘立柱建物と重複関係にある。その先後関係は、遺構の切り合いから(古)14号住居跡>9号建物(新)となる。

この住居跡は、上部が削平されているが、カマドの位置や主柱穴の配置から略正方形プランになると考えられる。しかし、この住居跡では他の住居跡と異なり、カマドが西側壁体に付設される。

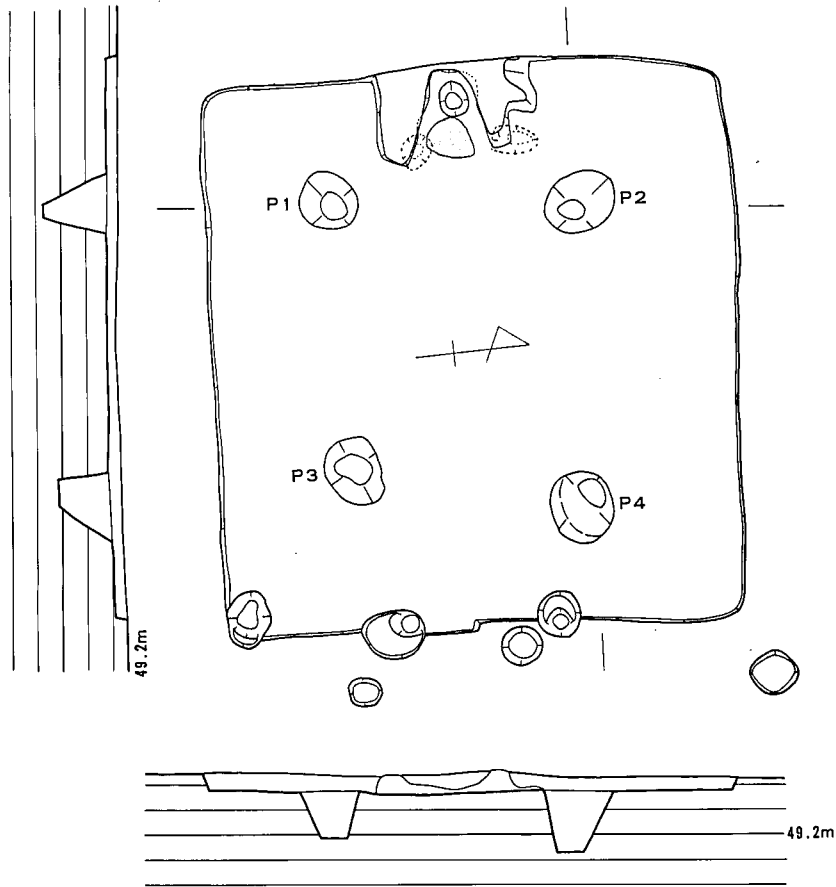
その大きさは、北壁長4.15m、西壁長4.42m前後である。主柱穴は4本柱と推定される。P1が径47cm、深さ37cm、P2が径52cm、深さ49cm、P3が径53cm、深さ41cm、P4が径51cm、深さ46cmを測る。各柱間距離はP1-P2間1.94m、P2-P3間2.26m、P3-P4間1.9m、P4-P1間2.1mになる。また、壁体高は8~14cmくらい残存する。

カマドは、北側壁体中央に付設される造り付けのものだが、既に削平を受け、左右袖石抜き取り跡、支脚石抜き取り跡をとどめるに過ぎない。その大きさは左右袖石抜き跡中心間距離75cm、奥行65cmを測る。左右袖部には袖石の抜き跡(径21~34cm、深さ16cm)が、さらに燃焼部



- ① 焼土、黄色粘土を若干含む暗褐色あり。
- ② 焼土、炭化物を含む灰色
- ③ 焼土粒、黄色粘土をわずかに含む濃褐色
- ④ レンガ状焼土。
- ⑤ 褐色、黄色粘土ブロックあり、褐色あり。
- ⑥ 焼土を含む黒褐色あり。
- ⑦ 黄色粘土粒をわずかに含む黄褐色あり。
- ⑧ ⑦より若干濃い黄褐色あり。
- ⑨ 黒褐色粘土ブロックを含む、褐色あり。
- ⑩ 黄色粘土ブロック含む、黄褐色あり
- ⑪ 褐色粘土、ブロック含む、暗褐色あり。

第17図 13号堅穴住居跡実測図(1/30)



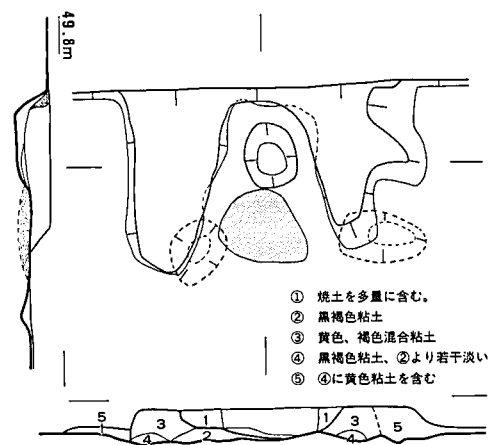
第 18 図 14号堅穴住居跡実測図(1/60)

には支脚石（長25cm、幅3cm）が確認された。支脚石抜き跡前面は堅く赤変している。主柱間軸の方位は、 $N-86^{\circ}-W$ を示す。

15号堅穴住居跡（第20図）

15号堅穴住居跡は、調査区中央部よりやや西側に位置し、北西側の一部は調査区域外に伸びる。東側で16号堅穴住居跡と重複関係にある。その先後関係は、遺構の切り合いから（古）16号住居跡>15号住居跡（新）となる。

この住居跡は上部が削平され、ほとんど



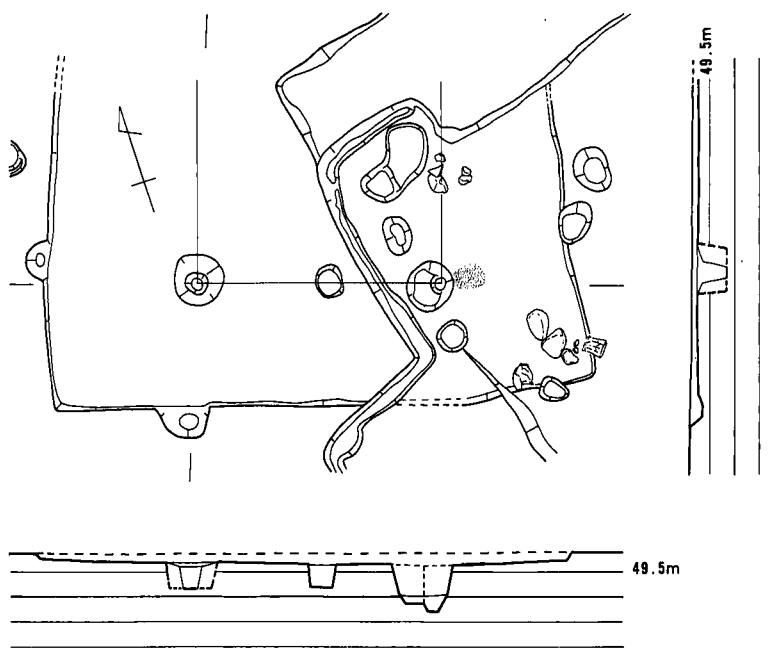
第 19 図 14号堅穴住居跡実測図 (1/30)

残存していないため、その形状は把握しがたいが、わずかに残る壁体や支柱穴になると推定されるピットの位置関係から、略正方形プランであると思われる。

その大きさは、南壁長4.3m、壁体高5cmを測る。

支柱穴は4本柱と推定されるが、2本確認できただけである。P1は径40cm、深さ21cm、P2は径40cm、深さ14cmを測る。

支柱間軸の方位は、N-72°-Wを示す。



第20図 15号竪穴住居跡実測図 (1/60)

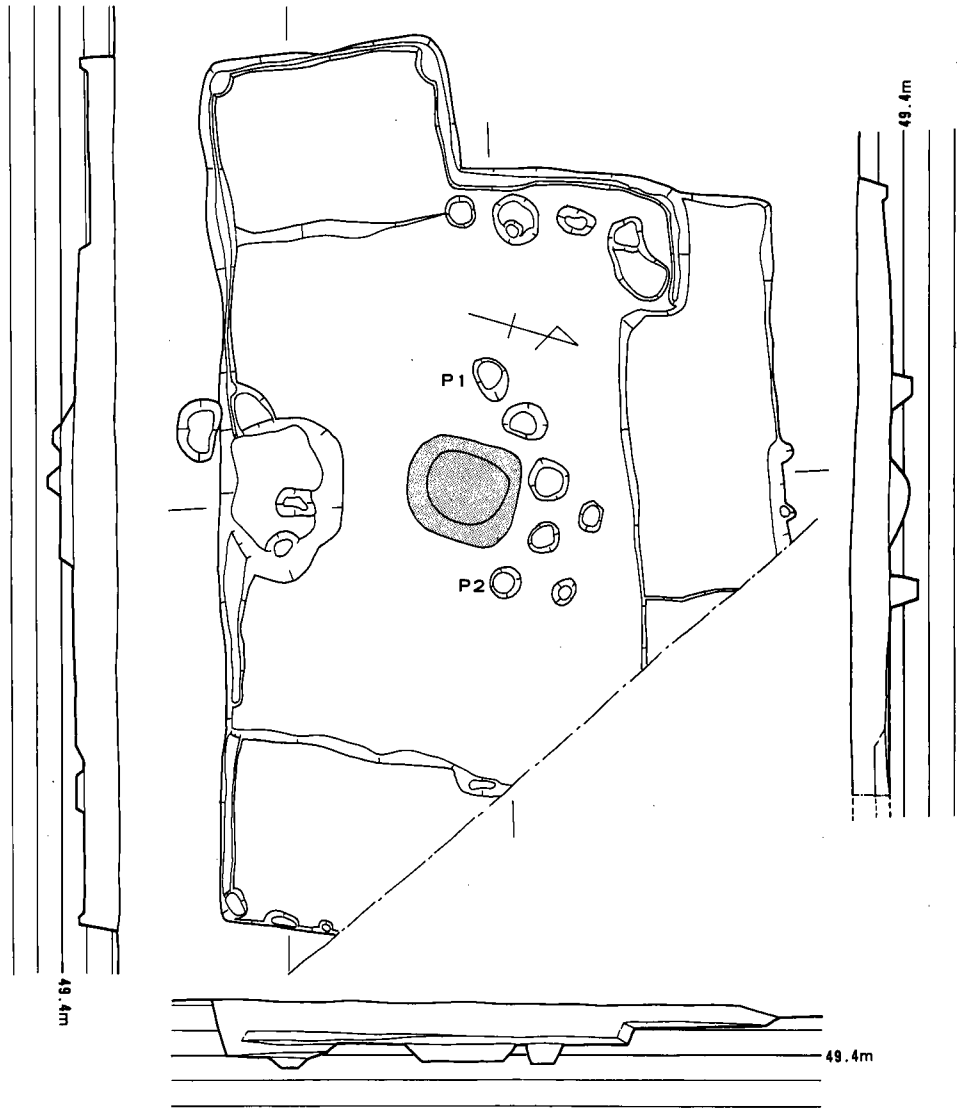
16号竪穴住居跡 (図版18-2、第21図)

16号竪穴住居跡は、調査区中央部よりやや西側に位置し、北西側の一部は調査区域外に伸びる。西側で15号竪穴住居跡と重複関係にある。その先後関係は、遺構の切り合いから(古)16号住居跡>15号住居跡(新)となる。

この住居跡は、ベット状遺構を有し、張り出し部をもつ特殊形態のものである。

その大きさは、長壁長6.82m、短壁長4.47m前後である。また、壁体高は43cmくらい残存する。

支柱穴は、床面に多数のピットが確認されたことや住居跡廃棄時に投げ込まれた河原石により判然としないが、他の住居跡との比較から2本と推定される。その直径はP1が32cm、P2、



第 21 図 16号堅穴住居跡実測図(1/60)

が28cm、深さはP 1が16cm、P 2が22cm、柱間距離は1.65mを測り、柱間には長軸0.88m、短軸0.8m、深さ15cmの炉跡がある。炉跡内及び周辺部には焼け石が見られる。

ベット状遺構は東西短壁、北側長壁に付設し、西側短壁及び北側長壁では張り出し部分がある。北側は残存長3.18m、幅1.21m、高さ12cmを測り、西側隅には幅1.1m、奥行0.5mの内側突出部がある。西側は残存長2.03m、幅1.45m、高さ17cm、東側は残存長2.28m、幅1.55m、高さ10cmを測る。

屋内土壇は南側長壁中央にあり、その大きさは幅1.33m、奥行0.85m、深さ13~16cmで、土壇内には、径25cm、深さ7cm程の2つのピットがある。

壁小溝は、南側壁体、西側壁体下に巡る。幅10cm、深さ3cmを測る。

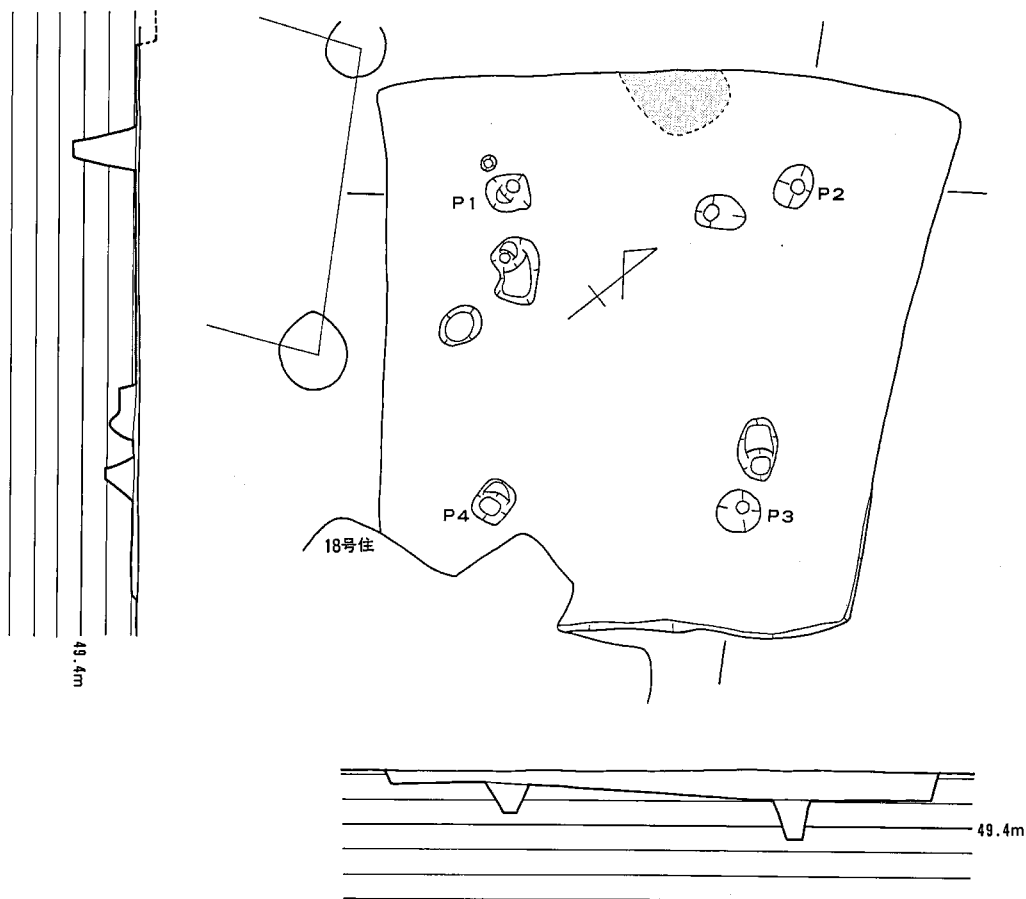
さらに、壁体周囲には、それを防護するために立てた板材を支える杭穴が見られる。

主柱間軸の方位は、N-71°-Eを示す。

17号堅穴住居跡 (図版19-1、第22図)

17号堅穴住居跡は、調査区中央、農業用排水路西側に位置し、北側で18号堅穴住居跡と重複関係にある。その先後関係は、遺構の切り合いから(古)17号住居跡>18号住居跡(新)となる。

この住居跡は、上部をほとんど削平されているが、わずかに残る南東側のプラン、カマドと



第 22 図 17号堅穴住居跡実測図(1/60)

思われる焼土の痕跡、4本の支柱穴と推定されるピットの確認から、略正方形の住居跡と判断した。大きさは、カマド側壁長4.65m、東側壁長4.24m、壁体高3cmを測る。

支柱穴は4本柱で、その大きさは、P1が径31cm、深さ25cm、P2が径28~35cm、深さ32cm、P3が径35cm、深さ22cm、P4が径29~34cm、深さ20cmを測る。各柱間距離はP1-P2間2.25m、P2-P3間2.55m、P3-P4間2.03m、P4-P1間2.55mになる。

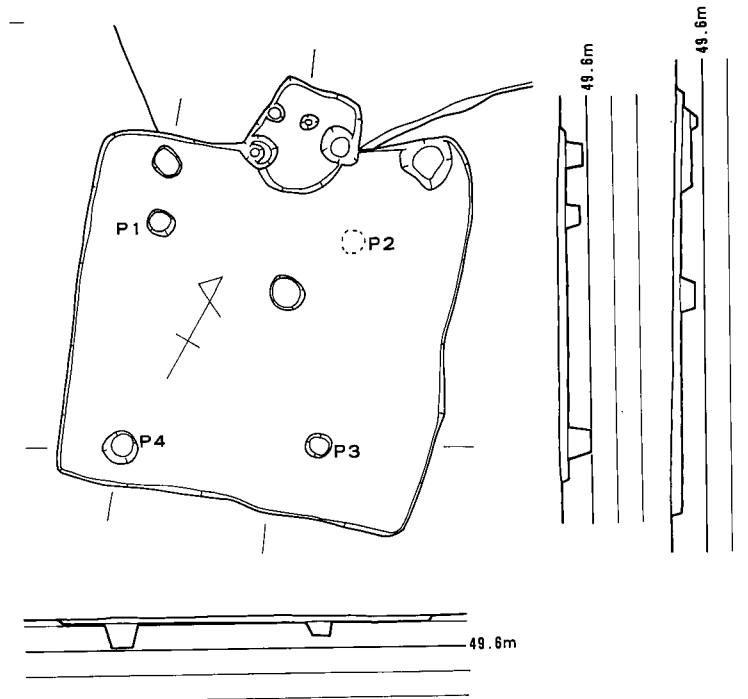
カマドは、ほとんど削平され、焼土の範囲が確認できたに過ぎない。幅75cm、奥行52cmを測る。

支柱間軸の方位は、N-52°-Wを示す。

18号堅穴住居跡 (図版19-2、第23図)

18号堅穴住居跡は、調査区中央、農業用排水路西側に位置し、南側で17号堅穴住居跡と重複関係にある。その先後関係は、遺構の切り合いから(古)17号住居跡>18号住居跡(新)となる。

この住居跡は、略正方形プランで、カマドを付設する。その大きさは、長壁長3.2m、短壁



第 23 図 18号堅穴住居跡実測図(1/60)

長3.01m前後である。主柱穴は4本柱と推定されるが、3本確認できただけである。P1が径22cm、深さ11cm、P2が不明、P3が径21cm、深さ10cm、P4が径27cm、深さ20cmを測る。各柱間距離はP1-P2間不明、P2-P3間不明、P3-P4間1.6m、P4-P1間1.8mになる。また、壁体高は4cmくらい残存する。

カマドは、北側壁体中央に付設されるが、既に削平を受け痕跡をとどめるに過ぎない。その大きさは幅95cm、奥行70cmを測る。袖部の石の抜き跡（径25cm、深さ6~12cm）や支脚抜き取り跡（径13cm、深さ5cm）の位置関係から、煙道は住居外に張り出すと判断できる。

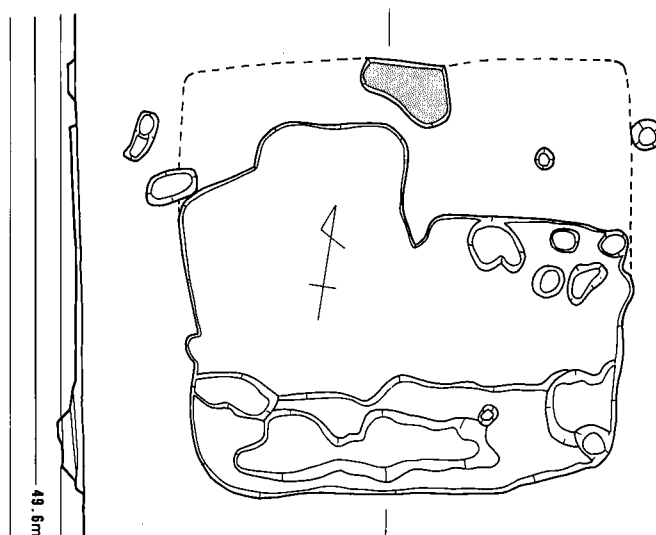
主柱間軸の方位は、N-19°-Wを示す。

19号堅穴住居跡（図版20-1、第24図）

19号堅穴住居跡は、調査区中央に位置し、北側には18号堅穴住居跡が近接している。

この住居跡は、上部をほとんど削平されているが、わずかに残る南側のプラン、カマドと思われる焼土の痕跡から略正方形の住居跡を推定した。大きさは3.3m四方のものと思われる。

主柱穴等は不明である。



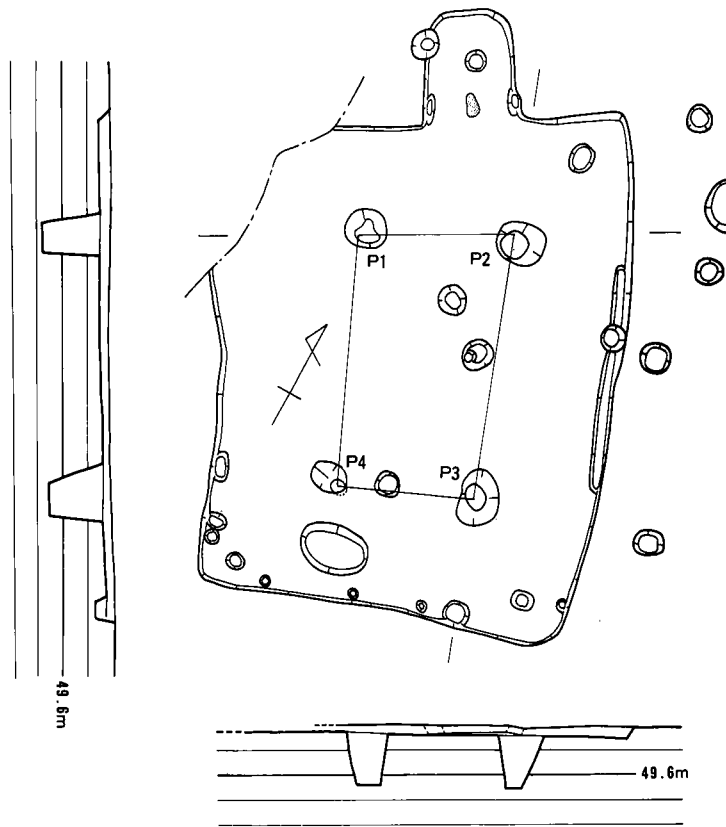
第 24 図 19号堅穴住居跡実測図 (1/60)

20号堅穴住居跡（図版21、第25・26図）

20号堅穴住居跡は、調査区中央部、やや北側に位置し、東側で1号馬蹄形周溝、西側で18号堅穴住居跡と近接している。

この住居跡は、上部をほとんど削平され、北西隅角側も攪乱を受けているため、その形状は判然としないが、カマド位置、4本の主柱穴と推定されるピットの確認から、長方形プランと推定した。その大きさは、南壁長3m、東壁長4.27m、壁体高5~8cmを測る。

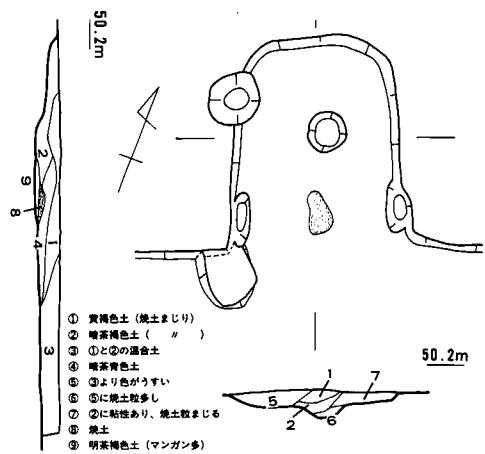
主柱穴は、床面にピットが多数有るため確認しにくい、その大きさ、深さから4本柱と推定される。その大きさは、P1が径34cm、深さ40cm、P2が径40cm、深さ40cm、P3が径31~45cm、深さ46cm、P4が径22~30cm、深さ44cmを測る。各柱間距離はP1-P2間1.25m、P2-P3間2.15m、P3-P4間1.1m、P4-P1間2.03mになる。



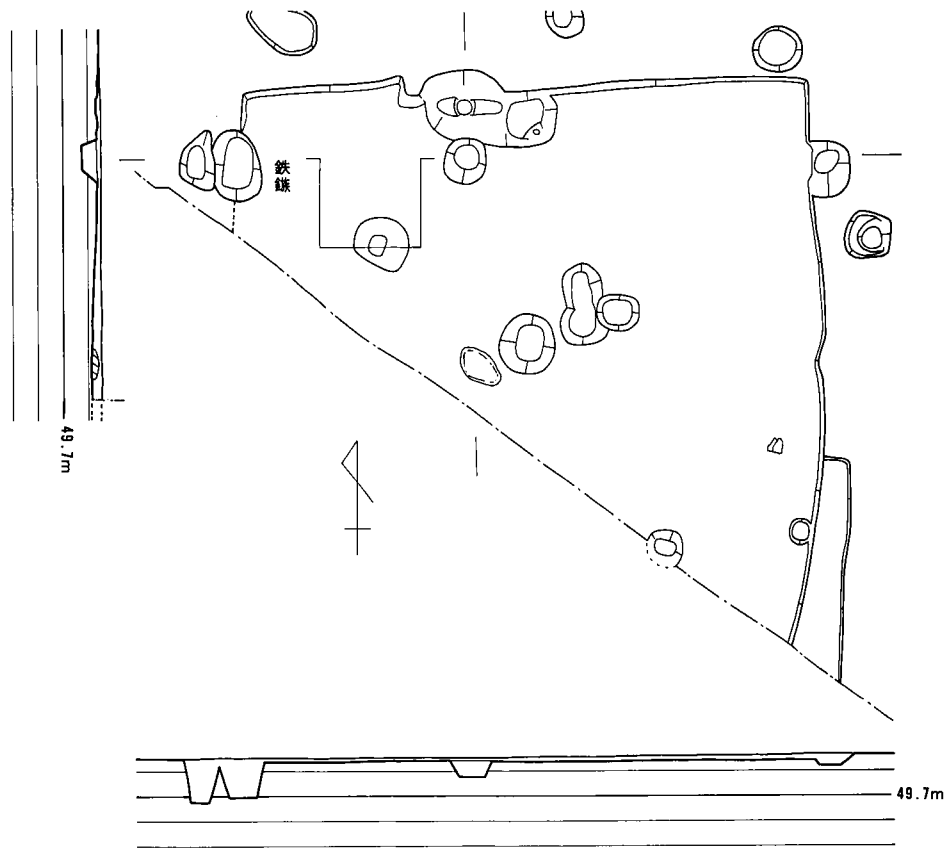
第 25 図 20号竪穴住居跡実測図 (1/60)

カマドは、ほとんど削平され、焼土の範囲、支脚抜き取り跡、両袖石抜き取り跡が確認できたに過ぎないが、突出した煙道をもつものと推定される。このカマドは他のものと比較して、形態を異にし、袖石抜き跡が北側壁体から突出した部分に入ってくる。従って、支脚抜き跡も外側にでている。この位置関係は、他のカマドと同様に堅く赤変した部分がそれらの間にあることから首肯できる。幅80cm、奥行85cmを測る。

主柱間軸の方位は、 $N-19^{\circ}-W$ を示す。



第 26 図 20号竪穴住居跡カマド実測図 (1/30)



第 27 図 21号堅穴住居跡実測図 (1/60)

21号堅穴住居跡 (第27図)

21号堅穴住居跡は、調査区中央、南側に位置し、南半部は調査区域外に伸びる。北側には5号掘立柱建物、東側には22号堅穴住居跡が近接している。

この住居跡は、長方形プランでカマドを有するようである。

その大きさは、現存長壁4.5m、短壁4.5m前後を測る。主柱穴は4本柱と推定されるが、その位置は確認できなかった。

カマドは、わずかに痕跡を残すだけである。幅1m、奥行0.9mを測る。その形状から張り出しの煙道が付設する可能性もある。

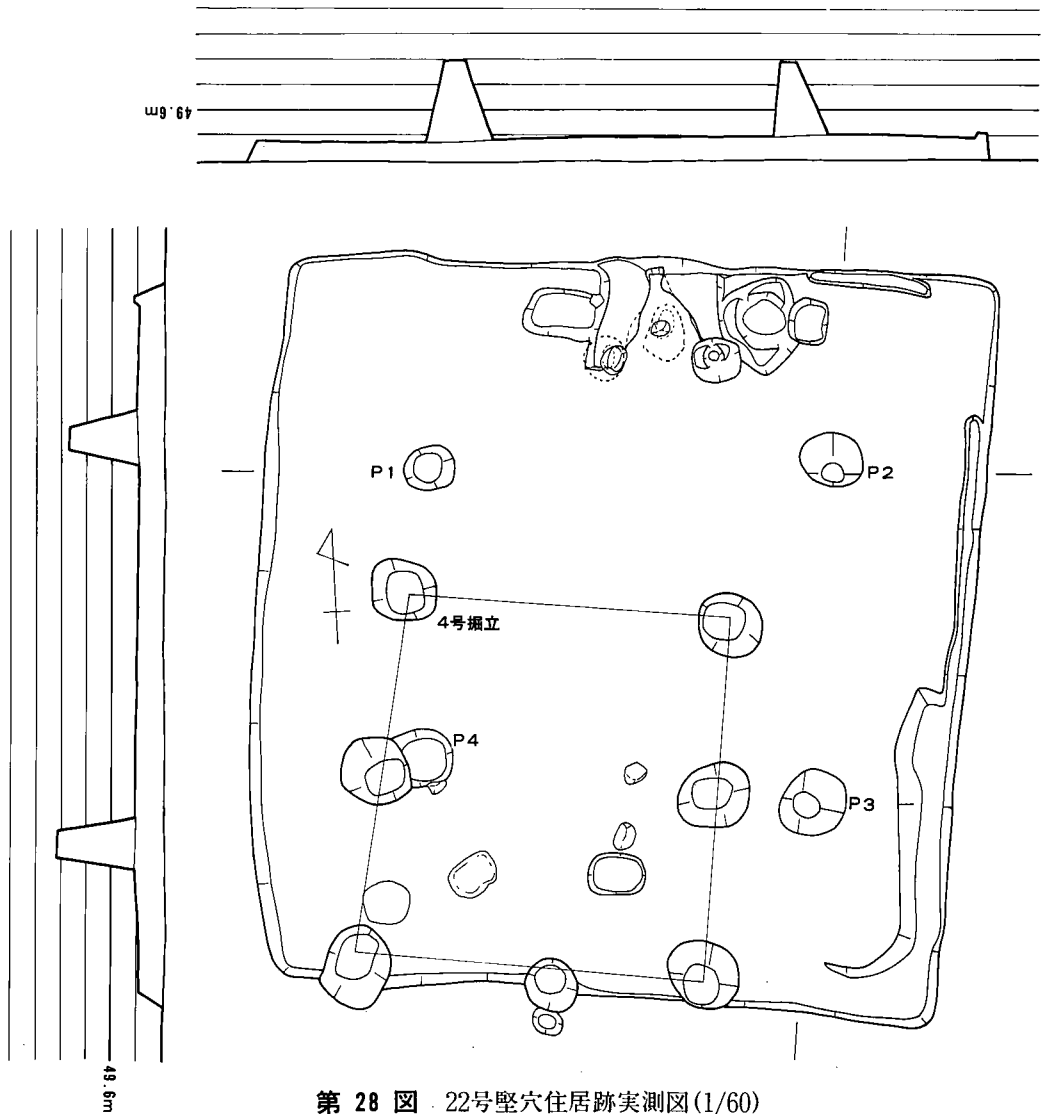
東側長壁南側で、長方形の張り出しが見られるが、重複した住居跡であるかの判別は出来ない。

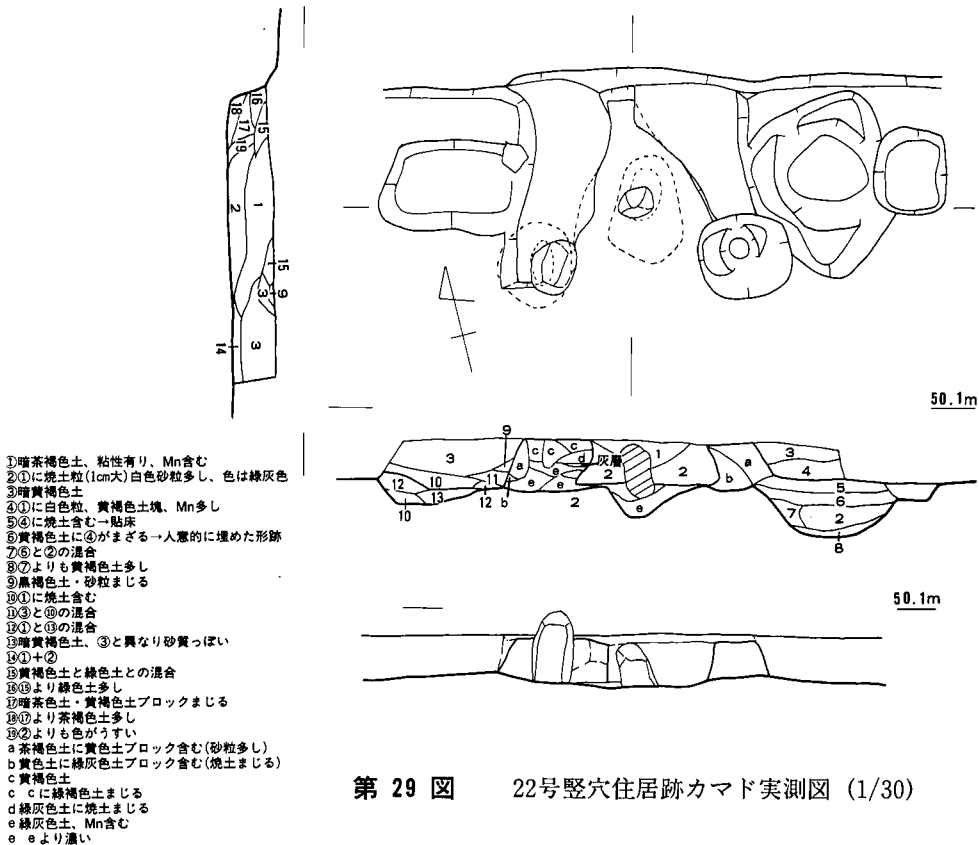
22号堅穴住居跡 (図版22・23、第28・29図)

22号堅穴住居跡は、調査区中央部南側に位置し、東側で23号堅穴住居跡、西側で21号堅穴住居跡と近接し、4号掘立柱建物と重複関係にある。その先後関係は、遺構の切り合いから(古)22号住居跡>4号建物(新)となる。

この住居跡は、カマド位置、4本の主柱穴と推定されるピットの確認から、略正方形プランと考えられる。

その大きさは、北壁長5.7m、東壁長6.01m、壁体高11~22cmを測る。





第 29 図 22号堅穴住居跡カマド実測図 (1/30)

主柱穴は4本柱で、その大きさは、P 1が径31cm、深さ76cm、P 2が径49cm、深さ59cm、P 3が径52cm、深さ65cm、P 4が径46cm、深さ28cmを測る。各柱間距離はP 1-P 2間3.23m、P 2-P 3間2.66m、P 3-P 4間3.11m、P 4-P 1間2.3mになる。

カマドは、ピット等により削平を受けているが、造り付けのもので、左右袖部、焼土の範囲、支脚石、左側袖石、右側袖石抜き取り跡が確認できた。幅1.6m、奥行1.9mを測る。支脚石は径25cm、長34cm、右側袖石抜き取り跡は径77cm、深さ16cmである。

主柱間軸の方位は、N-7°-Eを示す。

23号堅穴住居跡 (図版20-2、第30図)

23号堅穴住居跡は、調査区中央部より東側に位置し、南北に流れる農業用水路により削平を受け、東側で24号、25号堅穴住居跡、3号掘立柱建物と重複関係にある。その先後関係は、遺構の切り合いから(古)25号住居跡>24号住居跡>23号住居跡>3号建物(新)となる。

この住居跡は、上部をほとんど削平され、また中央部に農業用水路が貫流するため、その形

状は判然としないが、4本の支柱穴と推定されるピットの確認や各隅角の状態から、略正方形プランと考えられる。

その大きさは、南壁長3.7m、西壁長3.98m、壁体高8cmを測る。

支柱穴は、床面にピットが多数有るため確認しにくいだが、その大きさ、深さから4本柱と推定される。その大きさは、P1が径35cm、深さ42cm、P2が径31cm、深さ47cm、P3が径31cm、深さ45cm、P4が径38cm、深さ45cmを測る。各柱間距離はP1-P2間1.26m、P2-P3間1.85m、P3-P4間1.25m、P4-P1間1.92mになる。

カマド、壁周溝は不明である。

支柱間軸の方位は、N-2°-Eを示す。

24号堅穴住居跡（図版20-2、第30図）

24号堅穴住居跡は、調査区中央部より東側に位置し、南北に流れる農業用水路により削平を受け、東側で25号堅穴住居跡、3号掘立柱建物、西側で23号堅穴住居跡と重複関係にある。その先後関係は、遺構の切り合いから（古）25号住居跡>24号住居跡>23号住居跡>3号建物（新）となる。

この住居跡は、上部をほとんど削平され、また西側に農業用水路が貫流するため、その形状は判然としないが、4本の支柱穴と推定されるピットの確認や各隅角の状態から、略正方形プランと考えられる。

その大きさは、南壁残存長3.72m、東壁長4.63m、壁体高10cmを測る。

支柱穴は、床面にピットが多数有るため確認しにくいだが、その大きさ、深さから4本柱と推定される。その大きさは、P1が径28cm、深さ28cm、P2が径39cm、深さ53cm、P3が径40cm、深さ55cm、P4が径30cm、深さ48cmを測る。各柱間距離はP1-P2間2.5m、P2-P3間2.52m、P3-P4間2.41m、P4-P1間2.45mになる。

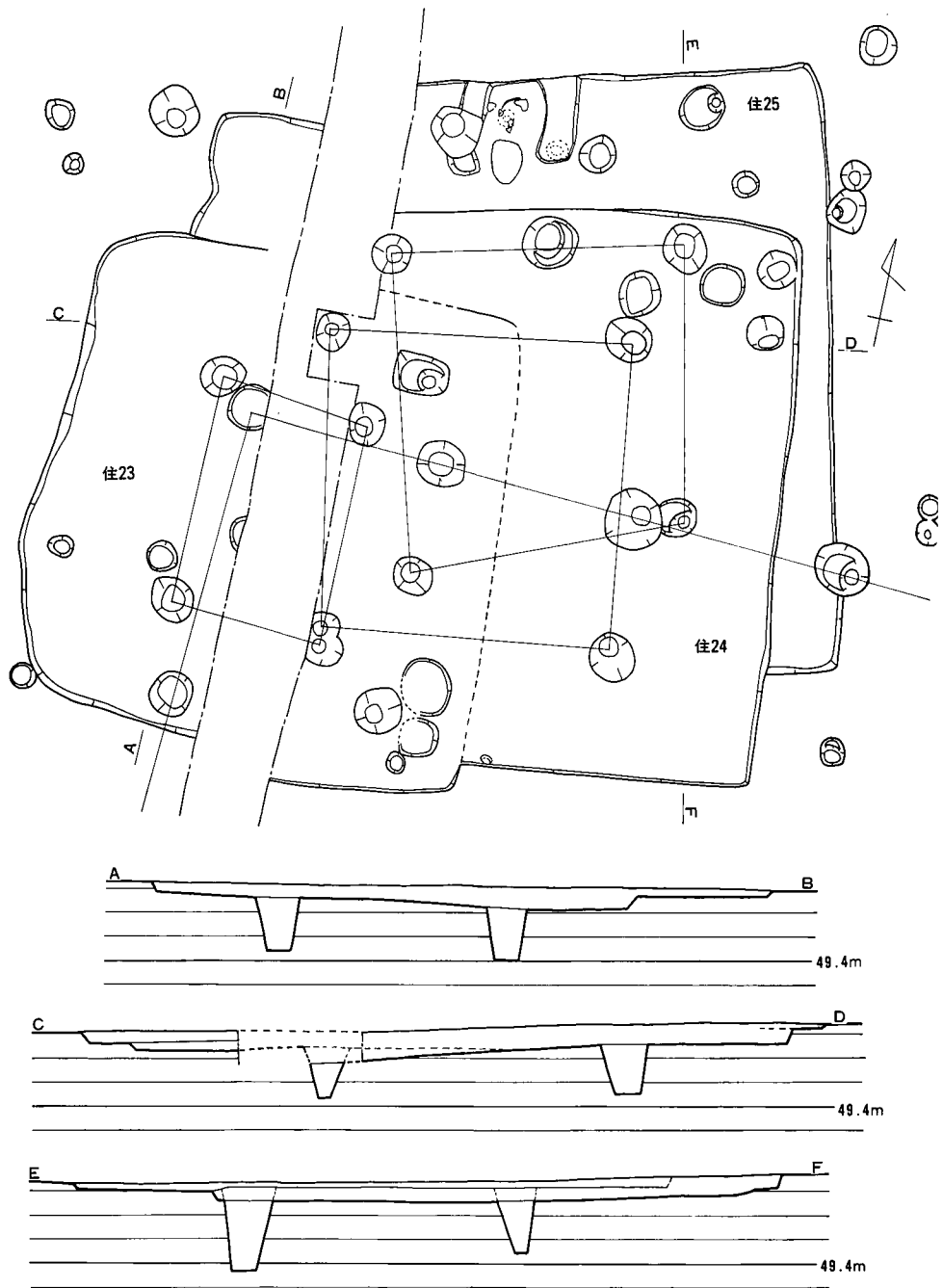
カマド、壁周溝は不明である。

支柱間軸の方位は、N-8°-Wを示す。

25号堅穴住居跡（図版20-2、第30・31図）

25号堅穴住居跡は、調査区中央部より東側に位置し、南北に流れる農業用水路により削平を受け、東側で3号掘立柱建物、西側で23号、24号堅穴住居跡と重複関係にある。その先後関係は、遺構の切り合いから（古）25号住居跡>24号住居跡>23号住居跡>3号建物（新）となる。

この住居跡は、上部をほとんど削平され、また西側に農業用水路が貫流するため、その形状は判然としないが、カマド位置、4本の支柱穴と推定されるピットの確認や各隅角の状態から、略正方形プランと考えられる。



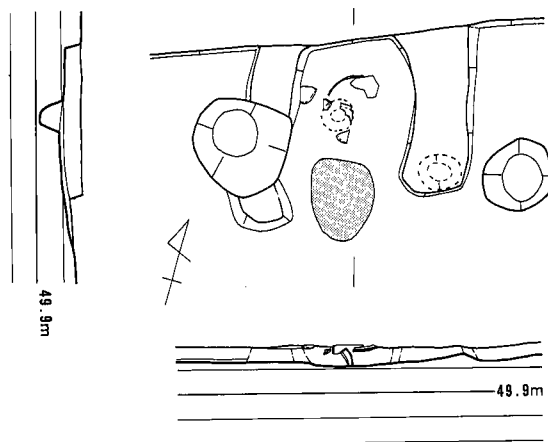
第 30 图 23号、24号、25号堅穴住居跡実測図(1/60)

その大きさは、北壁長5.03m、東壁長4.99m、壁体高5～8cmを測る。

主柱穴は、床面にピットが多数有るため確認しにくい、その大きさ、深さから4本柱と推定される。その大きさは、P1が径32cm、深さ43cm、P2が径39cm、深さ59cm、P3が径32cm、深さ42cm、P4が径33cm、深さ32cmを測る。各柱間距離はP1-P2間2.51m、P2-P3間2.52m、P3-P4間2.41m、P4-P1間2.47mになる。

カマドは、ピット等により削平を受けているが、造り付けのもので、左右袖部、焼土の範囲、支脚抜き取り跡、右側袖石抜き取り跡が確認できた。幅0.92m、奥行1.25mを測る。支脚抜き取り跡は径24cm、深さ10cm、右側袖石抜き取り跡は径35cm、深さ11cmである。

主柱間軸の方位は、N-12°-Wを示す。



第 31 図 25号堅穴住居跡カマド実測図 (1/30)

26号堅穴住居跡 (図版24-1、第32図)

26号堅穴住居跡は、調査区中央より東側、やや南側に寄って、西半部は調査区域外に伸びる。北側には3号掘立柱建物、東側には28号堅穴住居跡が近接し、南側で27号堅穴住居跡と重複関係をもつ。その先後関係、遺構の切り合い関係から(古)27号住居跡>26号住居跡(新)となる。

この住居跡は、大半が調査区域外に伸びているため、その形状は把握しがたい。その大きさは、現存南北壁長2.05m、現存東西壁長1.2m前後を測る。主柱穴は4本柱等は不明である。壁体高は32cm残存している。

27号堅穴住居跡 (図版24-1、第32図)

27号堅穴住居跡は、調査区中央より東側、やや南側に寄って、西半部は調査区域外に伸びる。東側には28号堅穴住居跡が近接し、北側で26号堅穴住居跡と重複関係をもつ。その先後関係は、遺構の切り合い関係から(古)27号住居跡>26号住居跡(新)となる。

この住居跡は、その大半が南西側調査区域外に伸びているため、その形状は把握しがたい。その大きさは、現存東壁長2.2mを測る。主柱穴等は不明である。壁体高は34cm残存している。

28号堅穴住居跡 (図版24-2、第33・34図)

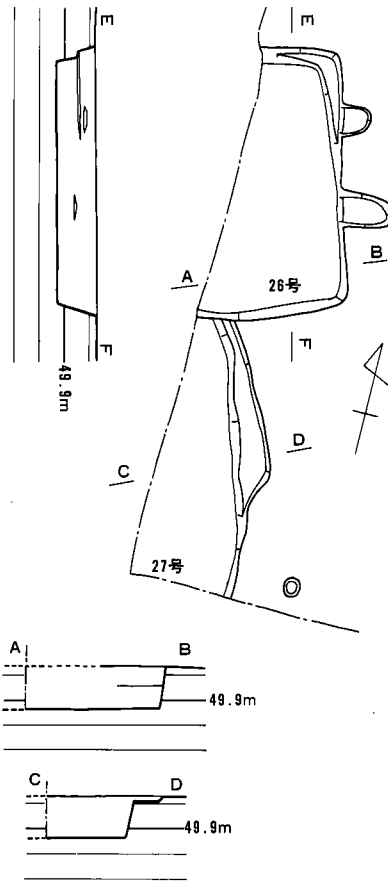
28号堅穴住居跡は、調査区中央より東側、南側に寄って位置し、南半部は調査区域外に伸びる。東側には32号堅穴住居跡、西側には26号、27号堅穴住居跡が近接している。

この住居跡は、上部がかなり削平されたり、南半部が調査区域外に伸びているため、その形状は判然としないが、カマド付設位置から略正方形プランと推定される。

その大きさは、北壁長3.26m、西壁残存長2.66m前後である。壁体高は4cm残存している。

主柱穴は4本柱と推定されるが、1本確認できただけである。P1が径35cm、深さ9cmを測る。

カマドは、北側壁体中央に付設されるが、既に削平を受け痕跡をとどめるに過ぎない。左右両袖部は、長49~53cm、幅16~19cm、深さ4cmに掘られている。また両袖部の石の抜き跡は、右側が径21cm、深さ5cm、左側が径21cm、深さ5cmを測る。カマドの奥行は75cm、幅50cmである。煙道は住居外に張り出すと推定される。支脚抜き跡は確認できなかったが、火床は堅く赤変していた。主柱間軸の方位は、N-4°-Eを示す。



第 32 図 26号、27号堅穴住居跡実測図 (1/60)

29号堅穴住居跡 (図版25-1、第35・36図)

29号堅穴住居跡は、調査区中央部よりやや東側に位置し、北側で1号掘立柱建物、東側で30号堅穴住居跡と近接し、南側で30-b号堅穴住居跡と重複関係にある。その先後関係は、遺構の切り合いから(古)30-b号住居跡>29号住居跡(新)となる。

この住居跡は上部が削平されているが、カマドの位置や主柱穴の配置から略正方形プランになると考えられる。

その大きさは、北壁長4.86m、西壁長5.36m前後である。主柱穴は4本柱で、P1が径46cm、深さ38cm、P2が径35~55cm、深さ41cm、P3が径40cm、深さ38cm、P4が径35cm、深さ31cmを測る。各柱間距離はP1-P2間2.65m、P2-P3間2.88m、P3-P4間2.56m、P4

—P 1間2.82mになる。また、壁体高は12~22cmくらい残存する。

カマドは、北側壁体中央に付設される造り付けのものだが、既に削平を受け、左右袖部が痕跡をとどめるに過ぎない。その大きさは左右袖石抜き跡中心間距離63cm、奥行88cmを測る。また、袖部は幅28cm、高さ8cm程残存する。左右袖部前面には袖石の抜き跡(径20~30cm、深さ14cm)が、さらに燃焼部には支脚抜き取り跡(径20cm、深さ22cm)が確認された。支脚抜き跡周辺部は堅く赤変している。

主柱間軸の方位は、N-5°-Eを示す。

30号堅穴住居跡(図版25-2、第37図)

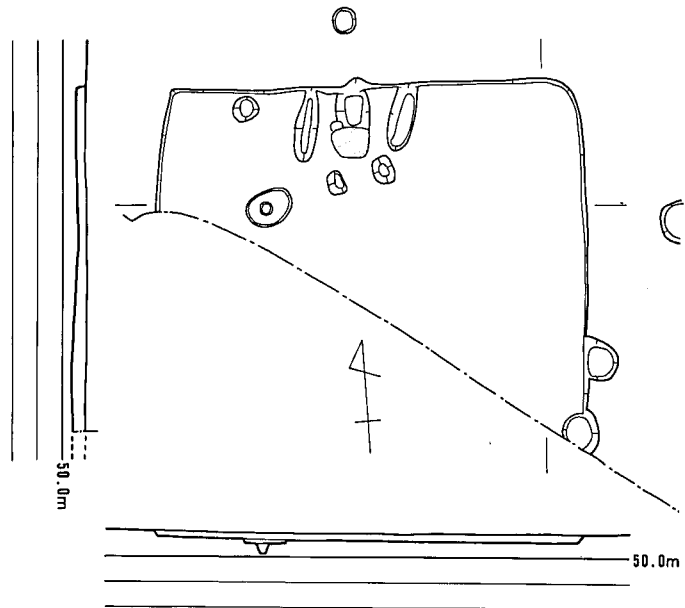
30号堅穴住居跡は、調査区東側に位置し、西側に29号堅穴住居跡、南側に33号堅穴住居跡が近接する。

この住居跡は、長方形プランで、ベット状遺構^{50.2m}を有するものである。その大きさは、長壁長4.28m、短壁長3.26m前後である。また、壁体高は18~30cmくらい残存する。

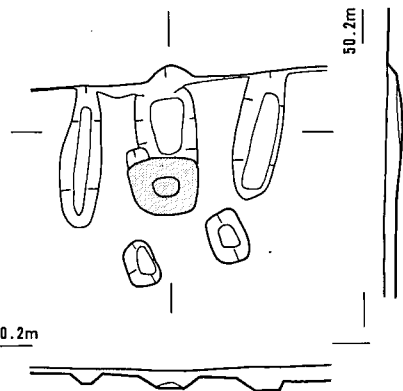
第 34 図 28号堅穴住居跡カマド実測図(1/30)

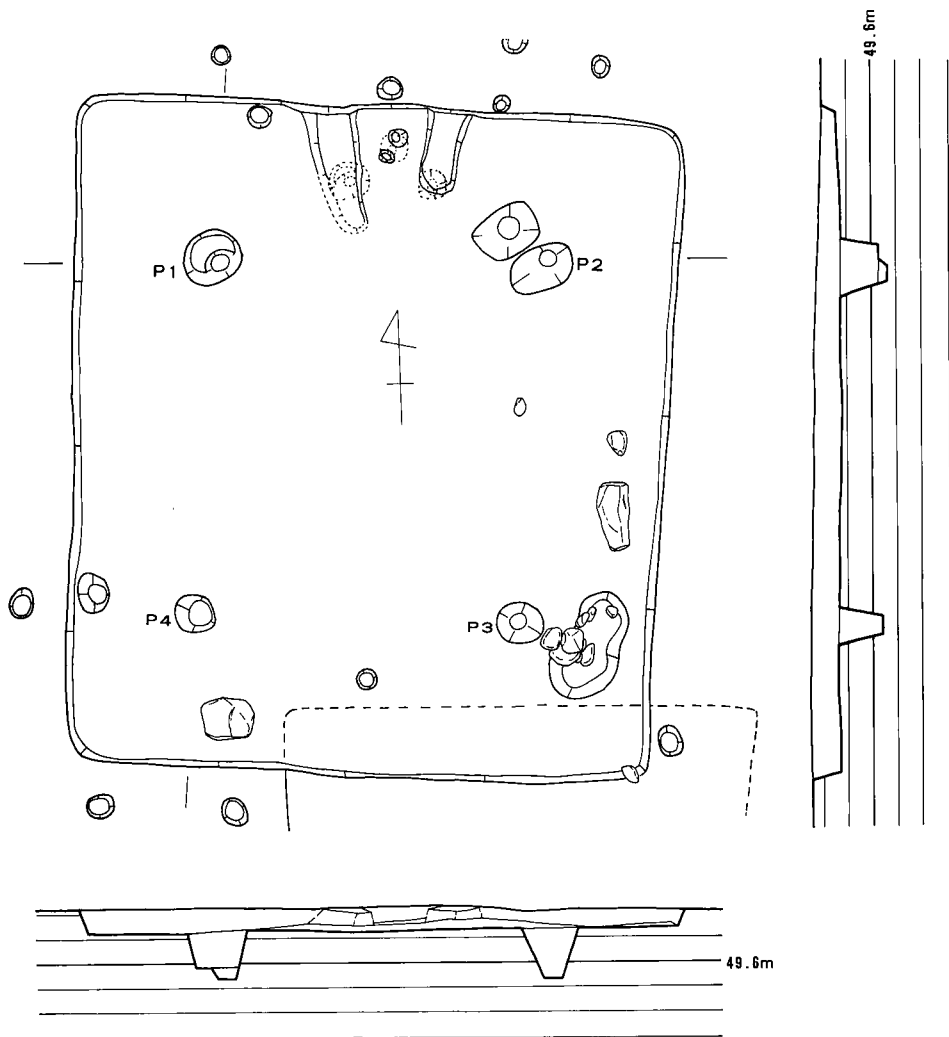
主柱穴は、P 1、P 2の2本で、その直径はP 1が38cm、P 2が37~43cm、深さはP 1が42cm、P 2が44cm、柱間距離は1.24mを測り、柱間には径55~63cm、深さ6cmの炉跡がある。

ベット状遺構は北側短壁に付設し、現存長1.78m、幅は1.06m、高さは6cmを測る。屋内土壇は東側長壁中央にあり、その大きさは径75~93cm、深さ22cmで二段掘りになる。壁小溝は、ベット状遺構以外ほぼ全周している。幅は10~15cm、深さ3cmを測る。



第 33 図 28号堅穴住居跡実測図(1/60)





第 35 図 29号堅穴住居跡実測図(1/60)

また、東側長壁には、長壁部分をそのまま拡張させた張り出し部がある。その大きさは、長さが4.28m、幅が0.92~1.63m、深さが40cmを測る。入り口部または立替え拡張部共考えられるが、その機能は不明である。

主柱間軸の方位は、N-22°-Wを示す。

31号堅穴住居跡（第38図）

31号堅穴住居跡は、調査区中央より東側に位置し、南側で32号堅穴住居跡と近接し、北側で29号堅穴住居跡と重複関係にある。その先後関係は、遺構の切り合い関係から（古）31号住居跡 > 29号住居跡（新）となる。

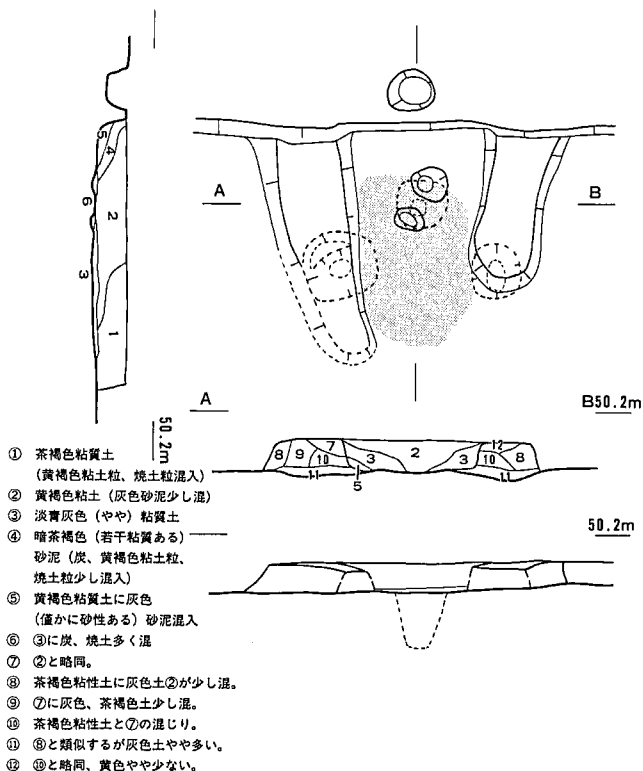
この住居跡は、上部をほとんど削平され、北側も29号住居跡に切られているため、その形状は判然としないが、カマド袖石抜き取り跡、4本の支柱穴と推定されるピットの確認から、略正方形プランと推定できる。

その大きさは、南壁長3.42m、東壁長3.88m、壁体高4cmを測る。

支柱穴は、4本柱と推定される。その大きさは、P1が径32cm、深さ43cm、P2が径35cm、深さ33cm、P3が径42cm、深さ31cm、P4が径30cm、深さ43cmを測る。各柱間距離はP1-P2間1.41m、P2-P3間1.55m、P3-P4間1.3m、P4-P1間1.52mになる。

カマドは、ほとんど削平され、焼土の範囲、両袖石抜き取り跡が確認できたに過ぎない。両袖石抜き跡中心間距離72cm、奥行73cm程を測る。

支柱間軸の方位は、N-2°-Wを示す。



第 36 図 29号堅穴住居跡カマド実測図 (1/30)

32号堅穴住居跡 (図版26、第39図)

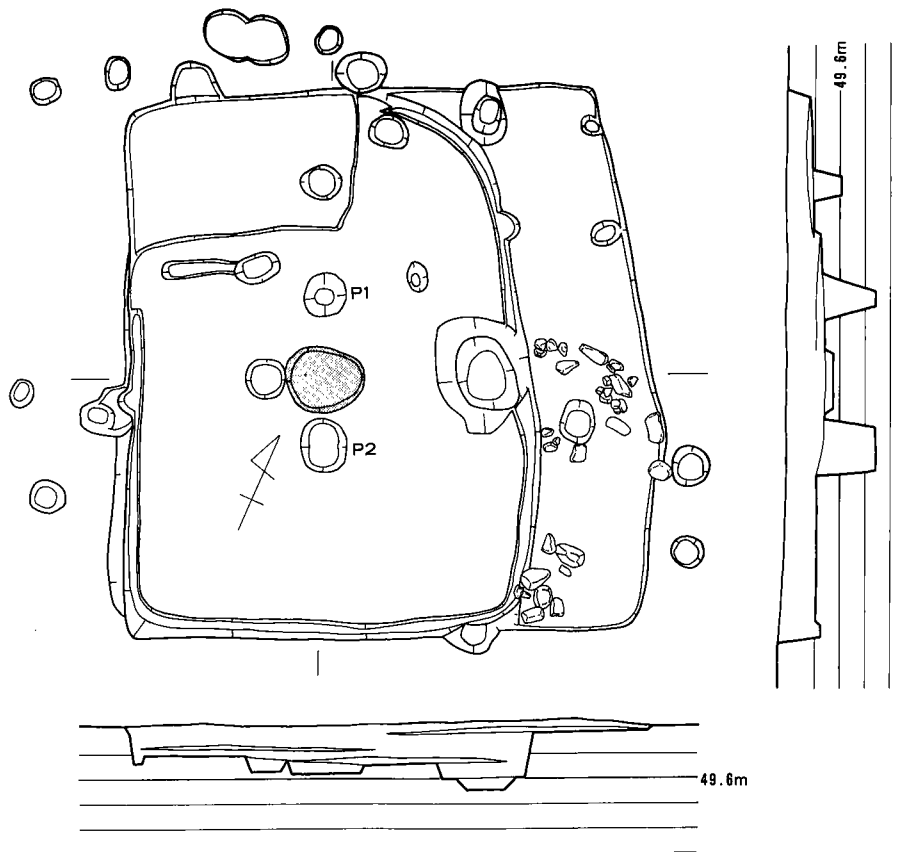
32号堅穴住居跡は、調査区東側に位置し、北側に31号堅穴住居跡、南側に33号堅穴住居跡が近接する。

この住居跡は、長方形プランで、ベット状遺構を有するものである。

その大きさは、長壁長5.88m、短壁長3.92m前後である。また、壁体高は3~34cmくらい残存する。

支柱穴は、他の住居跡と比較して、炉跡周囲に検出できなかったが、壁体に寄ったP1、P2の2本と推定される。その直径はP1が41cm、P2が36cm、深さはP1が6cm、P2が12cm、柱間距離は4.7mを測り、柱間には長軸1.11m、短軸0.95m、深さ10cmの炉跡がある。炉跡内には径35cm、深さ25cmのピットがある。

ベット状遺構は東西短壁、南側に寄って付設し、両方共張り出し部分がある。東側現存長1.



第 37 図 30号堅穴住居跡実測図 (1/60)

76m、幅0.8~1.3m、高さ7cm、西側残存長1.77m、幅1.4m、高さ11cmを測る。また、両ベット状遺構にも北側に段状の高まりがある。

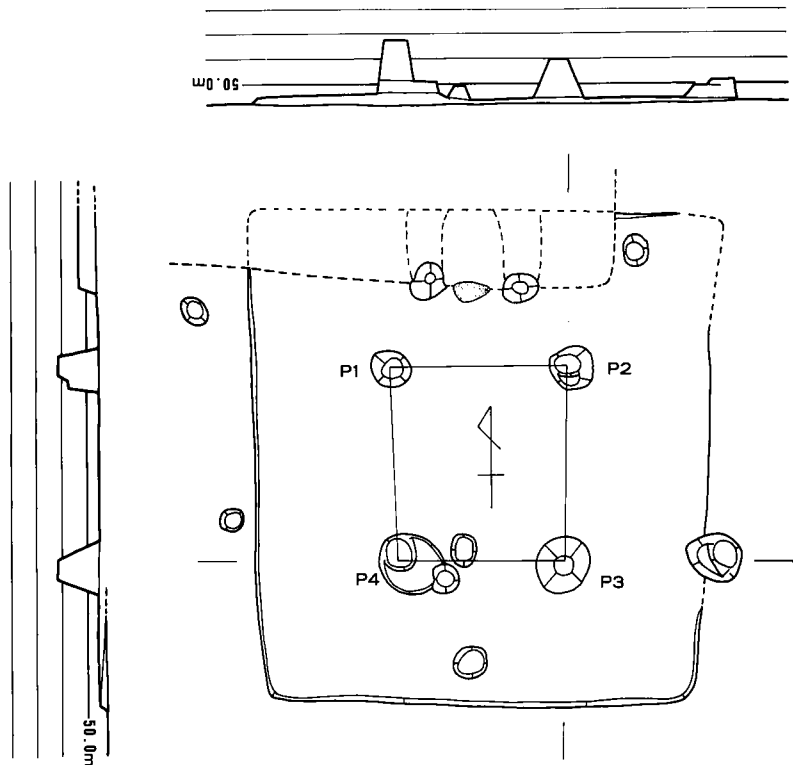
屋内土壇は南側長壁中央にあり、その大きさは幅1.9m、奥行0.73m、深さ12~16cmで二段掘りになる。中央のピットは、長軸69cm、短軸42cm、深さ15cmを測る。

壁小溝は、南側壁体、屋内土壇西側からベット状遺構にかけて巡る。幅5cm、深さ5cmを測る。主柱間軸の方位は、N-82°-Eを示す。

33号堅穴住居跡 (図版28-1、第40図)

33号堅穴住居跡は、調査区東側、南側に寄って位置し、南半部は調査区域外に伸びる。北側には32号堅穴住居跡が近接している。

この住居跡は、南西半分が調査区域外に伸びているため、その形状は把握しがたいが、西側、南側共、調査区域外との境界付近で住居のコーナーが捉えられたことから推定すると、略方形



第 38 図 31号堅穴住居跡実測図 (1/60)

プランになるようである。

その大きさは、長壁長4.52m、短壁長4.42m前後である。主柱穴は4本柱だが、3本確認できただけで他の1本は不明である。その大きさは、P1が径48cm、深さ52cm、P2が径48cm、深さ43cm、P3が径32cm、深さ60cmを測る。各柱間距離はP1-P2間2.48m、P2-P3間2.2mになる。また、壁体高は30cmくらい残存する。さらに壁小溝は北東及び南東コーナーで見られ、幅20~30cm、深さ7~10cmである。

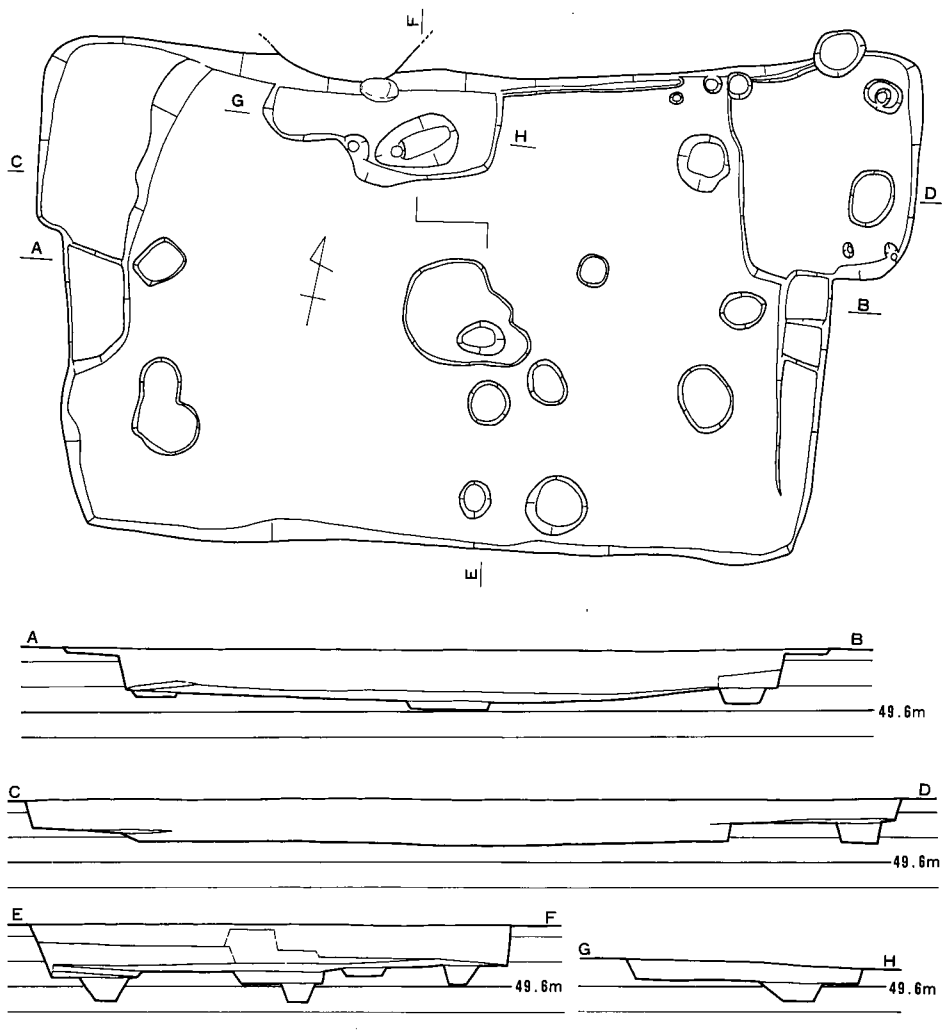
主柱間軸の方位は、N-14°-Wを示す。

カマドは、不明である。

34号堅穴住居跡 (図版27、第41図)

33号堅穴住居跡は、調査区中央部より東側に位置し、南側で35号堅穴住居跡と重複関係にある。その先後関係は、遺構の切り合いから(古)34号住居跡>35号住居跡(新)となる。

この住居跡は、ベット状遺構を有し、張り出し部をもつ特殊形態のものである。

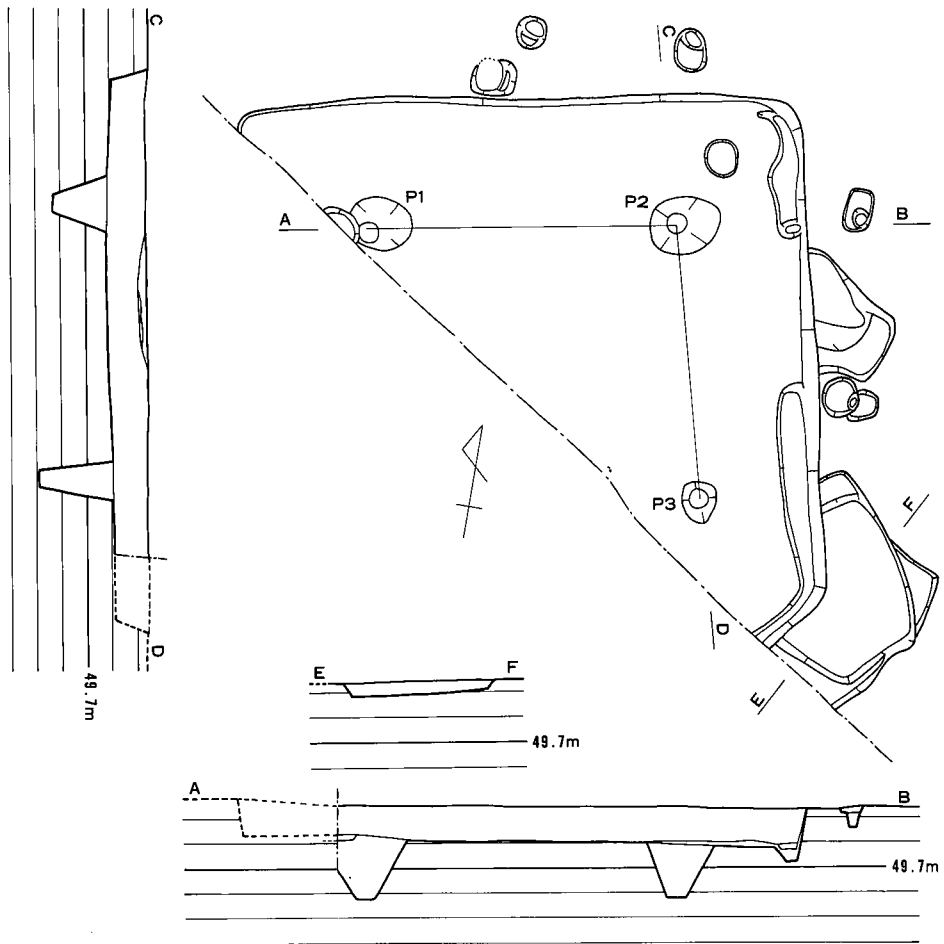


第 39 図 32号竪穴住居跡実測図 (1/60)

その大きさは、北壁長5.65m、南壁長5.81m、東壁長4.15m、西壁長4.04m前後である。また、壁体高は30cmくらい残存する。

支柱穴は、床面に多数のピットが確認されたことや、住居跡廃棄時に投げ込まれたと思われる河原石により判然としないが、他の住居跡との比較から2本と推定される。その直径はP 1が30cm、P 2が29cm、深さはP 1が22cm、P 2が20cm、柱間距離は1.9mを測り、柱間には長軸0.86m、短軸0.78m、深さ5cmの炉跡がある。

ベット状遺構は西側短壁にあり、張り出し部分でもある。長2.15m、幅1.4m、高さ14cmを測る。



第 40 図 33号竪穴住居跡実測図 (1/60)

張り出し部は、北側、東側壁体に付設する。北側は壁体中央部にあり、長2.2m、幅1.25m、東側は壁体北側に寄り、長2.08m、幅1.49mを測る。

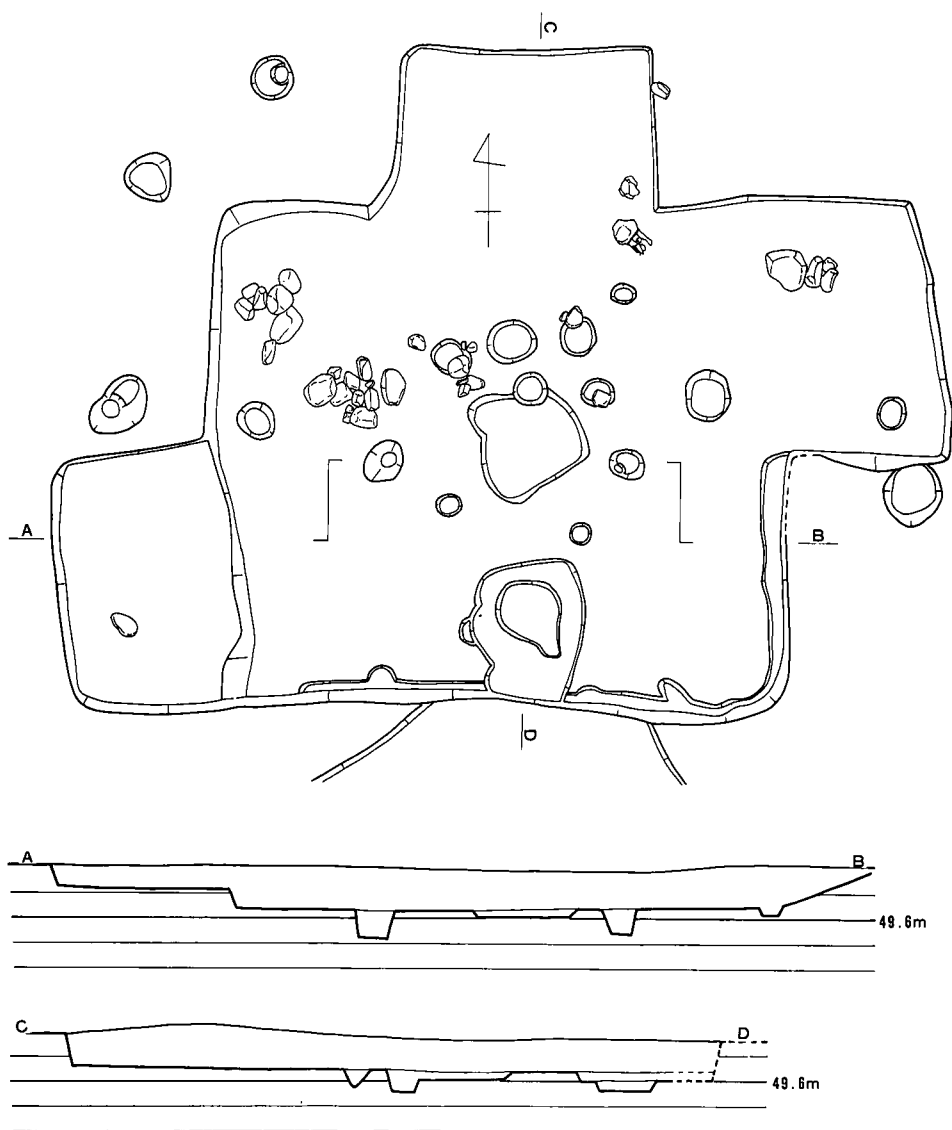
屋内土壇は南側長壁中央よりやや東側に寄り、その大きさは幅0.85m、奥行1.15m、深さ7cmで、土壇内には、径53cm、深さ8cm程のピットがある。

壁小溝は、東側壁体、南側壁体下に巡る。幅16cm、深さ7cmを測る。

主柱間軸の方位は、 $N-9^{\circ}-E$ を示す。

35号竪穴住居跡 (図版28-2・35-1、第42図)

35号竪穴住居跡は、調査区東側に位置し、北側で34号竪穴住居跡と、南側住居跡内部で7号

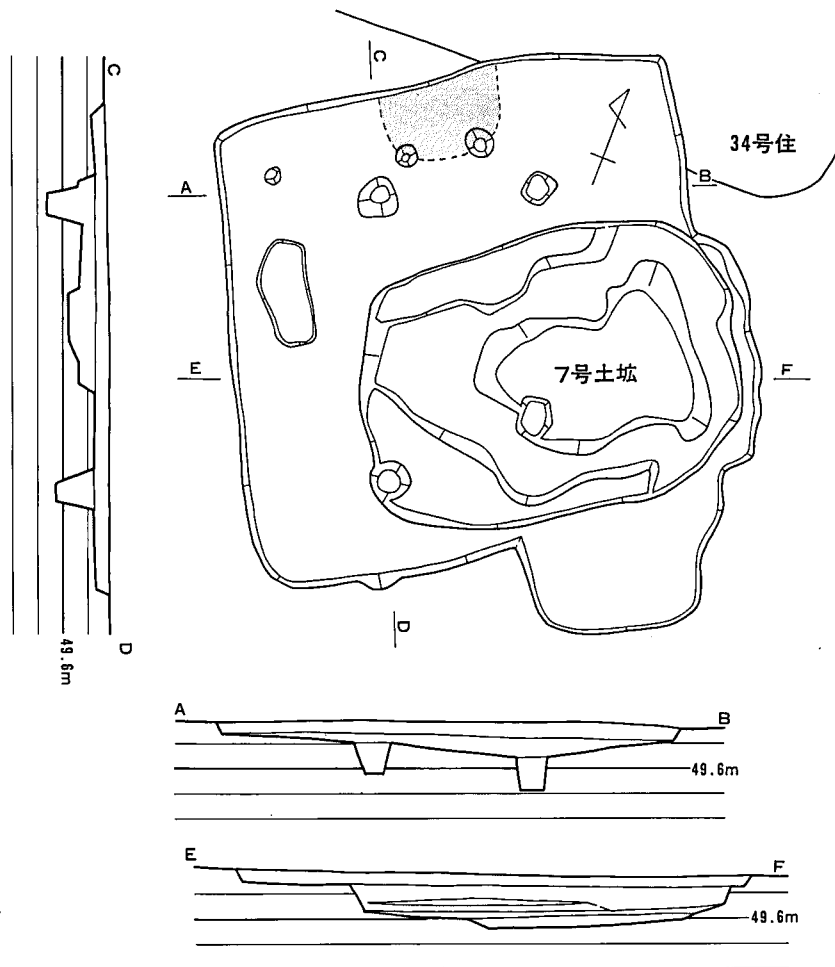


第 41 図 34号堅穴住居跡実測図(1/60)

土壇と重複関係をもつ。その先後関係は、遺構の切り合い関係から（古）34号住居跡>35号住居跡>7号土壇（新）となる。

この住居跡は、略正方形プランで、さらに北側壁体中央付近の焼土の存在（幅95cm、奥行60cm）や袖部の石の抜き跡（径17~21cm、深さ6cm）からカマドをもつようである。

その大きさは、長壁長3.75m、短壁長3.68m前後である。支柱穴は4本柱で、P1が径35cm、深さ25cm、P2が径25cm、深さ26cm、P3が径34cm、深さ20cm、P4が径31cm、深さ21cmを測



第 42 図 35号竖穴住居跡・7号土壇実測図 (1/60)

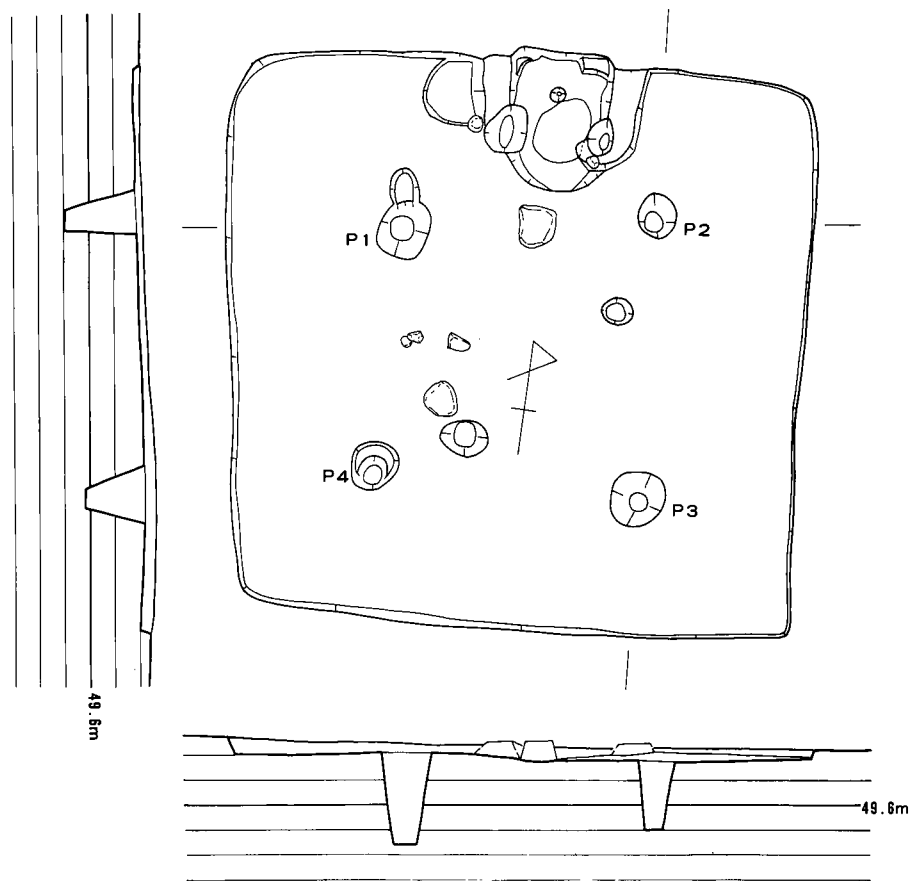
る。各柱間距離はP 1－P 2間1.3m、P 2－P 3間1.8m、P 3－P 4間1.3m、P 4－P 1間2.3mになる。また、壁体高は10cmくらい残存する。さらに、南東側コーナーに接して長さ1.05m、幅1.35cm、深さ3cm程の張り出し部が付設している。入り口部になる可能性もある。

主柱間軸の方位は、N-68°-Eを示す。

36号竖穴住居跡 (図版29、第43・44図)

36号竖穴住居跡は、調査区最東端に位置し、東側で8号土壇と近接している。

この住居跡は、上部がかなり削平されているが、カマドの位置や主柱穴の配置から略正方形プランになると考えられる。



第 43 図 36号堅穴住居跡実測図(1/60)

その大きさは、北壁長4.59m、西壁長4.45m前後で、床面積は m^2 程と推定される。主柱穴は4本柱で、P1が径40cm、深さ73cm、P2が径30cm、深さ55cm、P3が径43cm、深さ47cm、P4が径37cm、深さ34cmを測る。各柱間距離はP1-P2間2.02m、P2-P3間2.2m、P3-P4間2.09m、P4-P1間1.99mになる。また、壁体高は5~13cmくらい残存する。

カマドは、北側壁体中央に付設される造り付けのものだが、既に削平を受け、左右袖部が痕跡をとどめるに過ぎない。その大きさは左右袖石抜き跡中心間距離70cm、奥行99cmを測る。また、袖部は幅30cm、高さ6cm程残存する。左右袖部前面には袖石の抜き跡(径18~38cm、深さ17cm)が、さらに燃焼部には支脚抜き取り跡(径11cm、深さ4cm)が確認された。支脚抜き跡前面は堅く赤変している。

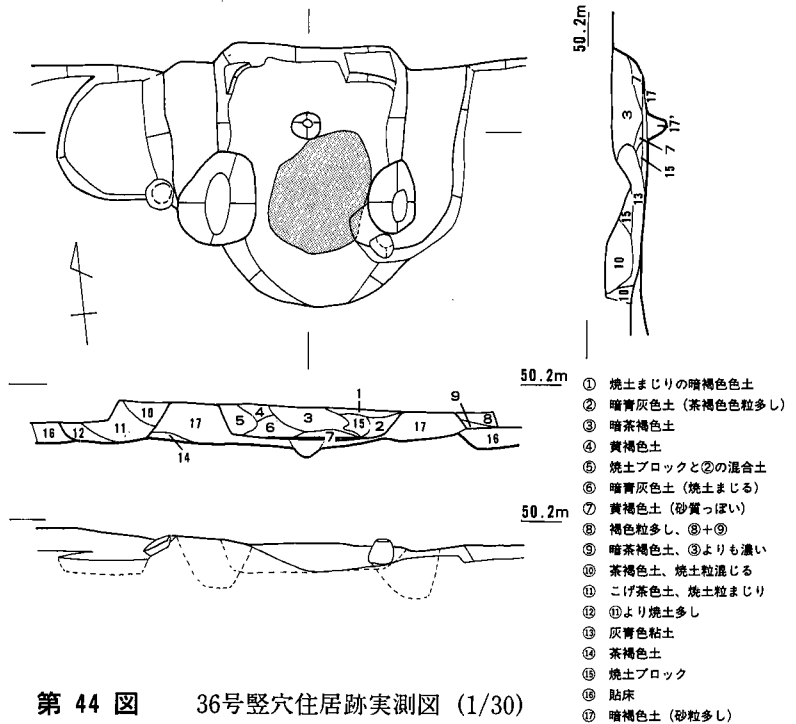
主柱間軸の方位は、 $N-4^{\circ}-W$ を示す。

2 掘立柱建物

調査区からは計10棟の掘立柱建物を検出した。他の遺構と重複関係をもつものが多い。

1号掘立柱建物 (図版30-1、第45図)

1号掘立柱建物は調査区ほぼ中央よりやや東側に位置し、西側に1号馬蹄形周溝と、東側で6号土壇と重複関係をもつ。その先後関係は、遺構の切り合いから(古)6号土壇 > 1号建物(新)のみ確認できる。



第 44 図 36号竖穴住居跡実測図 (1/30)

この建物は、2間×2間の略正方形の総柱建物で、その柱穴配置は整然としている。

柱間距離はP1-P2間2.3m、P2-P3間2m、P3-P4間1.65m、P4-P5間1.75m、P5-P6間2.2m、P6-P7間2.27m、P7-P8間1.71m、P8-P1間1.8m、P2-P9間1.75m、P4-P9間2.2m、P6-P9間1.8m、P8-P9間2.15mを測る。また、各柱穴の深さは、P1が42cm、P2が40cm、P3が40cm、P4が33cm、P5が39cm、P6が35cm、P7が45cm、P8が30cm、P9が43cmである。

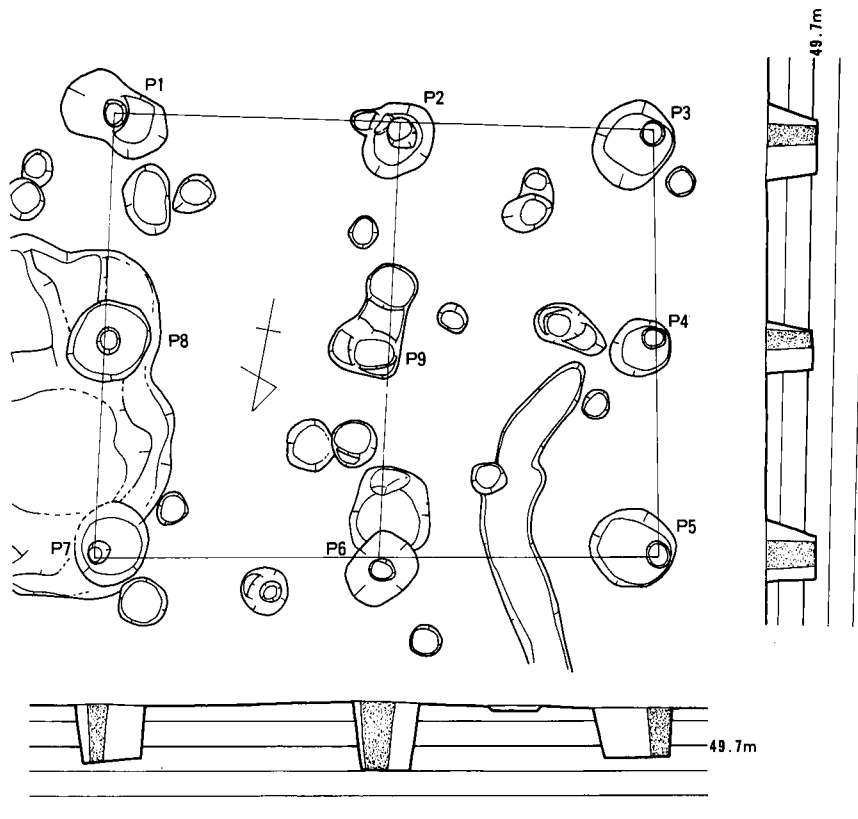
柱痕はP9以外で観察され、径18~20cm程を測る。

桁行方位は、N-80°-Eである。

2号掘立柱建物 (図版30-2、第46図)

2号掘立柱建物は調査区ほぼ中央よりやや東側に位置し、1号馬蹄形周溝と重複関係をもつ。その先後関係は、遺構の切り合いから(古)1号周溝 > 2号建物(新)となる。

この建物は、1間×2間の長方形のもので、その柱穴配置はP4がややはずれている。柱間距離はP1-P2間1m、P2-P3間1.25m、P3-P4間2.05m、P4-P5間1.2m、P5-P6間1.27m、P6-P1間1.85mを測る。また、各柱穴の深さは、P1が27cm、P2が36cm、P3が15cm、P4が42cm、P5が23cm、P6が33cmである。



第 45 図 1号掘立柱建物実測図 (1/60)

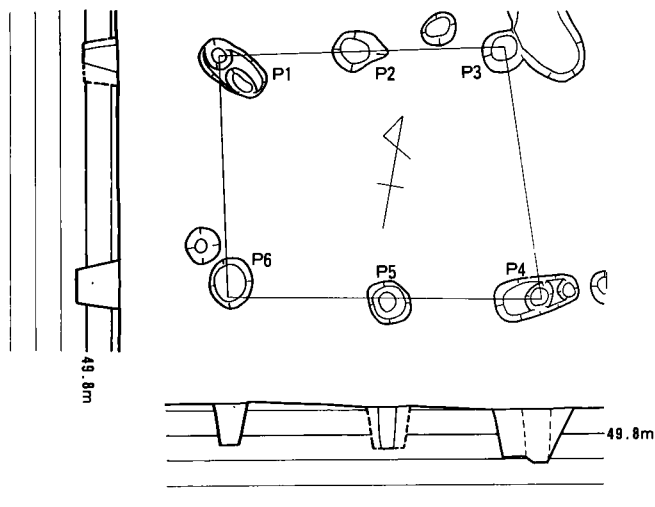
柱痕はP1、P5で観察され、それぞれの径は12cm程である。

桁行方位は、 $N-80^{\circ}-E$ である。

3号掘立柱建物 (図版31-1、第47図)

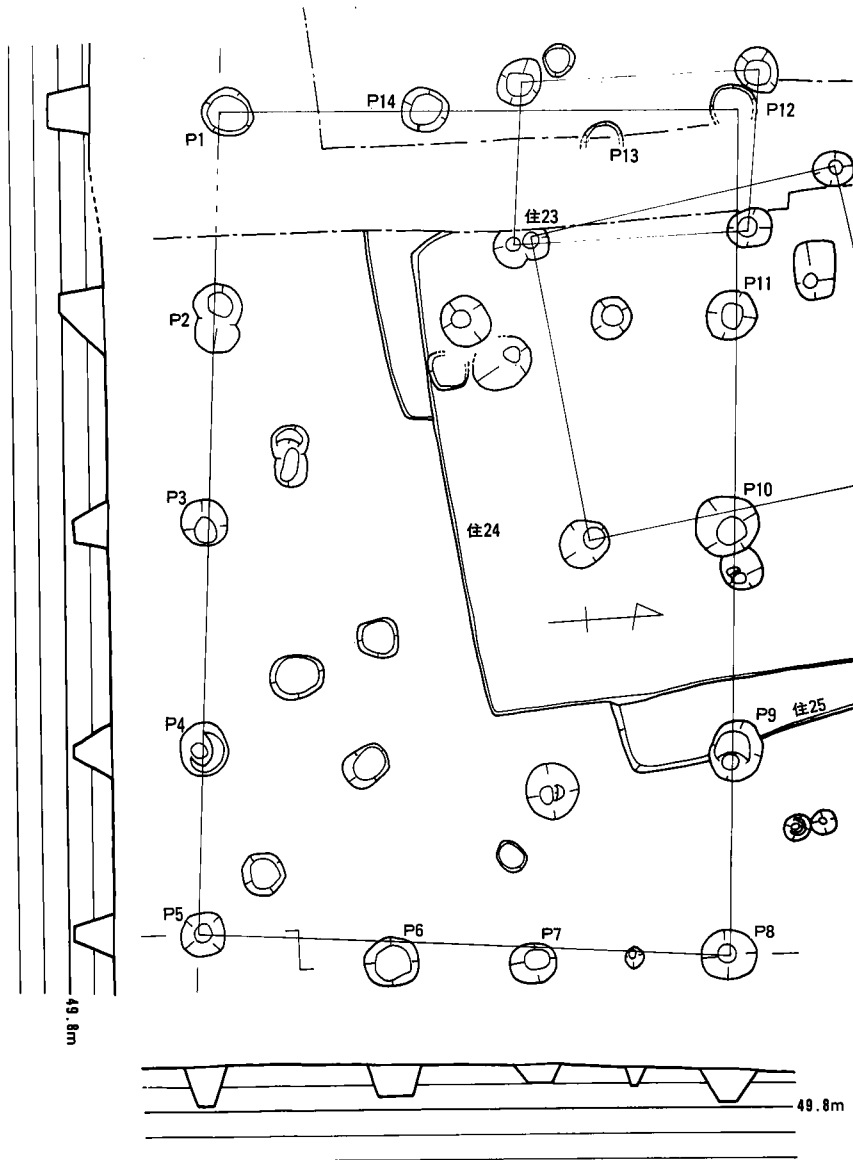
3号掘立柱建物は調査区ほぼ中央よりやや南側に位置し、23号、24号、25号堅穴住居跡と重複関係をもつ。その先後関係は(古)25号住居跡>23号住居跡>24号住居跡>3号建物(新)となる。

この建物は、3間×4間の長方形のもので、その柱穴配置は整然とし



第 46 図 2号掘立柱建物実測図 (1/60)

ている。柱間距離はP 1－P 2間1.55m、P 2－P 3間1.85m、P 3－P 4間1.75m、P 4－P 5間1.5m、P 5－P 6間1.55m、P 6－P 7間1.15m、P 7－P 8間1.55m、P 8－P 9間1.55m、P 9－P10間1.8m、P10－P11間1.78m、P11－P12間1.6m、P12－P13間1.1m、P13－P14間1.45m、P14－P 1間1.6mを測る。また、各柱穴の深さは、P 1が34cm、P 2が35cm、P 3が28cm、P 4が30cm、P 5が32cm、P 6が26cm、P 7が15cm、P 8が25cm、



第 47 図 3号掘立柱建物実測図 (1/60)

P 9が46cm、P 10が41cm、P 11が42cm、P 12が9 cm、P 13が14cm、P 14が21cmである。

柱痕は明瞭に観察できなかった。

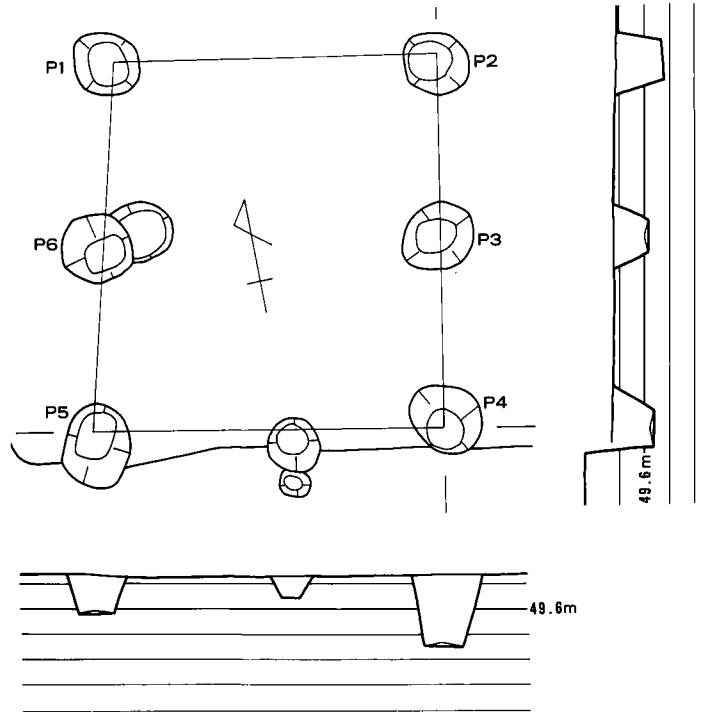
桁行方位は、N-85°-Wである。

4号掘立柱建物 (図版22-1、第48図)

4号掘立柱建物は調査区ほぼ中央よりやや南側に位置し、22号堅穴住居跡と重複関係をもつ。

その先後関係は、遺構の切り合いから(古)22号住居跡>4号建物(新)となる。

この建物は、1間×2間の長方形のもので、その柱穴配置は整然としている。柱間距離は、P 1-P 2間1.57m、P 2-P 3間1.4m、P 3-P 4間1.55m、P 4-P 5間1.21m、P 5-P 6間1.42m、P 6-P 1間1.53mを測る。また、各柱穴の深さは、P 1が76cm、P 2が36cm、P 3が26cm、P 4が32cm、P 5が48cm、P 6が26cmである。



第 48 図 4号掘立柱建物実測図 (1/60)

柱痕は明瞭に観察できなかった。

桁行方位は、N-10°-Eである。

5号掘立柱建物 (図版34-1、第49図)

5号掘立柱建物は調査区ほぼ中央よりやや南側に位置し、東側に6号掘立柱建物と、南側に21号堅穴住居跡と近接する。また、5号土壇とは重複関係をもつ。その先後関係は、遺構の切り合いから(古)5号土壇>5号建物(新)となる。

この建物は、1間×2間の長方形のもので、その柱穴配置はP 6がやや内側に入る。柱間距離はP 1-P 2間1.1m、P 2-P 3間1.02m、P 3-P 4間1.69m、P 4-P 5間1.18m、

P5-P6間0.72m、P6-P1間1.65mを測る。また、各柱穴の深さは、P1が57cm、P2が36cm、P3が51cm、P4が49cm、P5が24cm、P6が49cmである。

柱痕は明瞭に観察できなかった。

桁行方位は、N-86°-Wである。

6号掘立柱建物 (第50図)

6号掘立柱建物は調査区ほぼ中央に位置し、南西側に5号掘立柱建物、西側に5号土坑と近接する。

この建物は、1間×1間の略正方形のもので、その柱穴配置はP4がやや内側に入る。柱間距離はP1-P2間2.25m、P2-P3間2.12m、P3-P4間2.06m、P4-P1間1.89mを測る。また、各柱穴の深さは、P1が15cm、P2が17cm、P3が12cm、P4が12cmである。

柱痕は明瞭に観察できなかった。

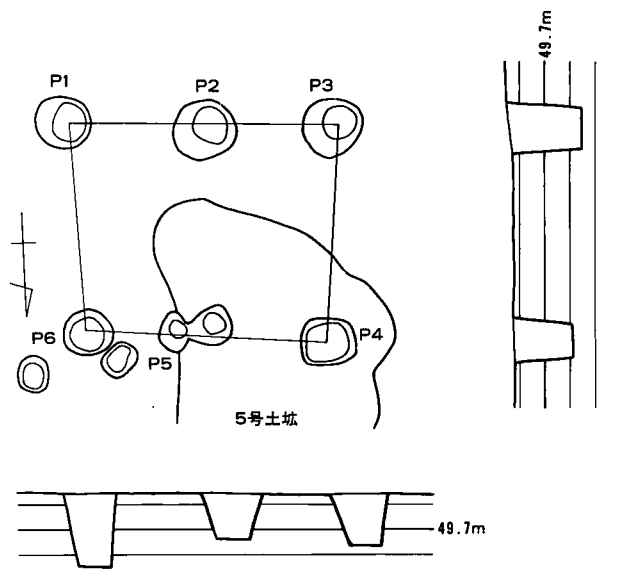
桁行方位は、N-10°-Eである。

7号掘立柱建物 (第51図)

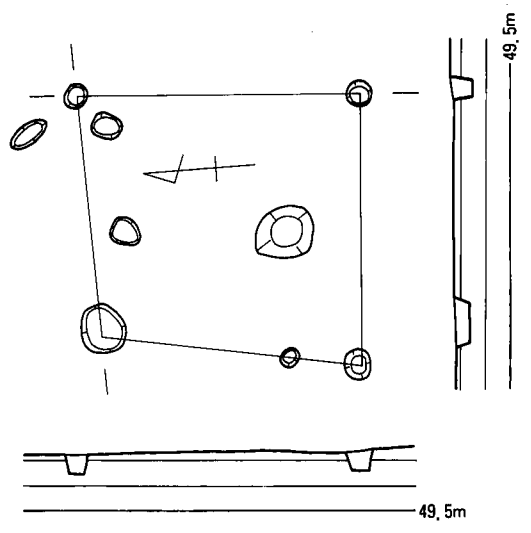
7号掘立柱建物は調査区ほぼ中央に位置し、北東側に17号堅穴住居跡、西側に8号掘立柱建物と近接する。

この建物は、1間×2間の長方形のもので、その柱穴配置は整然としている。柱間距離はP1-P2間1.5m、P2-P3間1.6m、P3-P4間2.45m、P4-P5間1.7m、P5-P6間1.5m、P6-P1間2.4mを測る。また、各柱穴の深さは、P1が34cm、P2が16cm、P3が25cm、P4が37cm、P5が38cm、P6が52cmである。

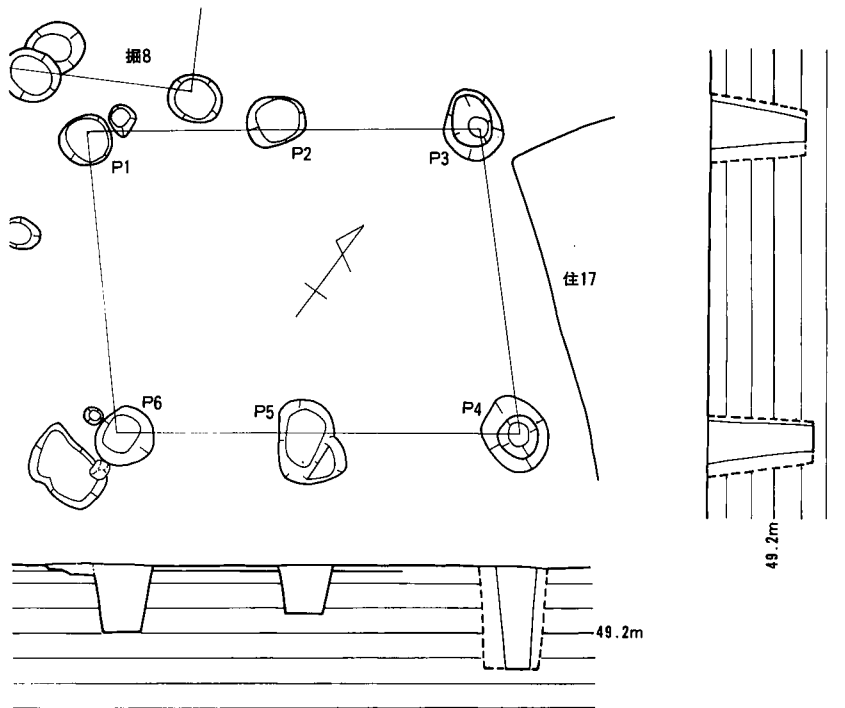
柱痕はP3、P4で観察され、それぞれの径は37cm、34cm程である。



第 49 図 5号掘立柱建物実測図 (1/60)



第 50 図 6号掘立柱建物実測図 (1/60)



第 51 図 7号掘立柱建物実測図 (1/60)

桁行方位は、 $N-39^{\circ}-E$ である。

8号掘立柱建物 (図版32-2、第52図)

8号掘立柱建物は調査区ほぼ中央に位置し、東側に7号掘立柱建物が近接する。

この建物は、1間×2間の長方形のもので、その柱穴配置は整然としている。柱間距離はP1-P2間1.25m、P2-P3間1.35m、P3-P4間1.75m、P4-P5間1.35m、P5-P6間1.25m、P6-P1間1.87mを測る。また、各柱穴の深さは、P1が25cm、P2が24cm、P3が32cm、P4が33cm、P5が27cm、P6が39cmである。

柱痕は明瞭に観察できなかった。

桁行方位は、 $N-70^{\circ}-E$ である。

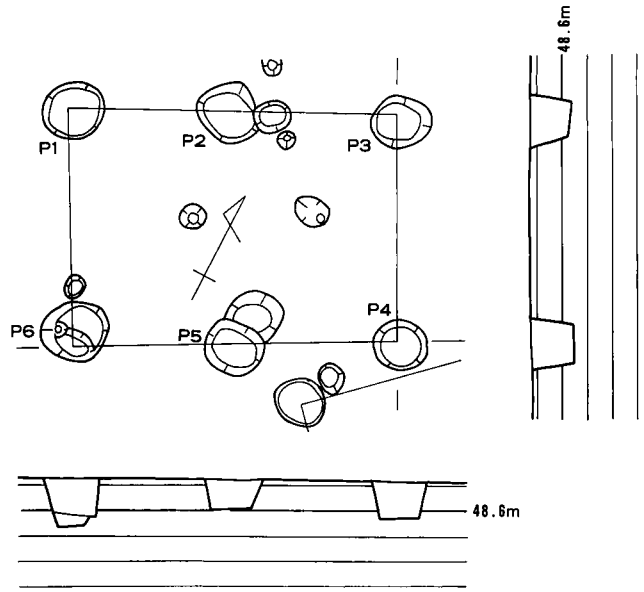
9号掘立柱建物 (第53図)

9号掘立柱建物は調査区ほぼ中央に位置し、西側に13号堅穴住居跡が近接し、南側で10号掘

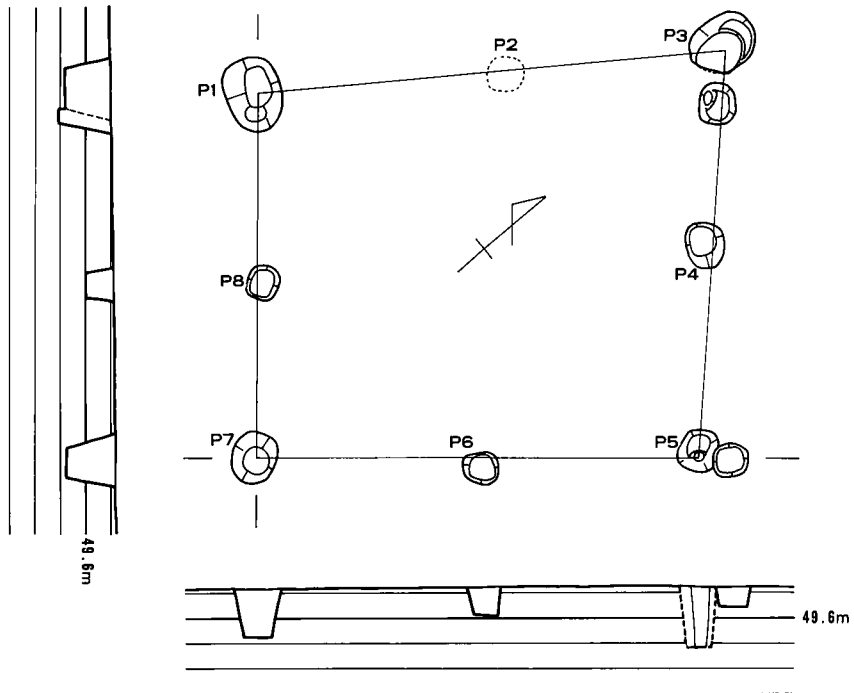
立柱建物と重複関係をもつ。その
先後関係は、遺構のもので切り合
いから（古）9号建物>10号建物
（新）となる。

この建物は、2間×2間の略正
方形のもので、その柱穴配置は整
然としているが、P2部分の柱穴
は検出できなかった。

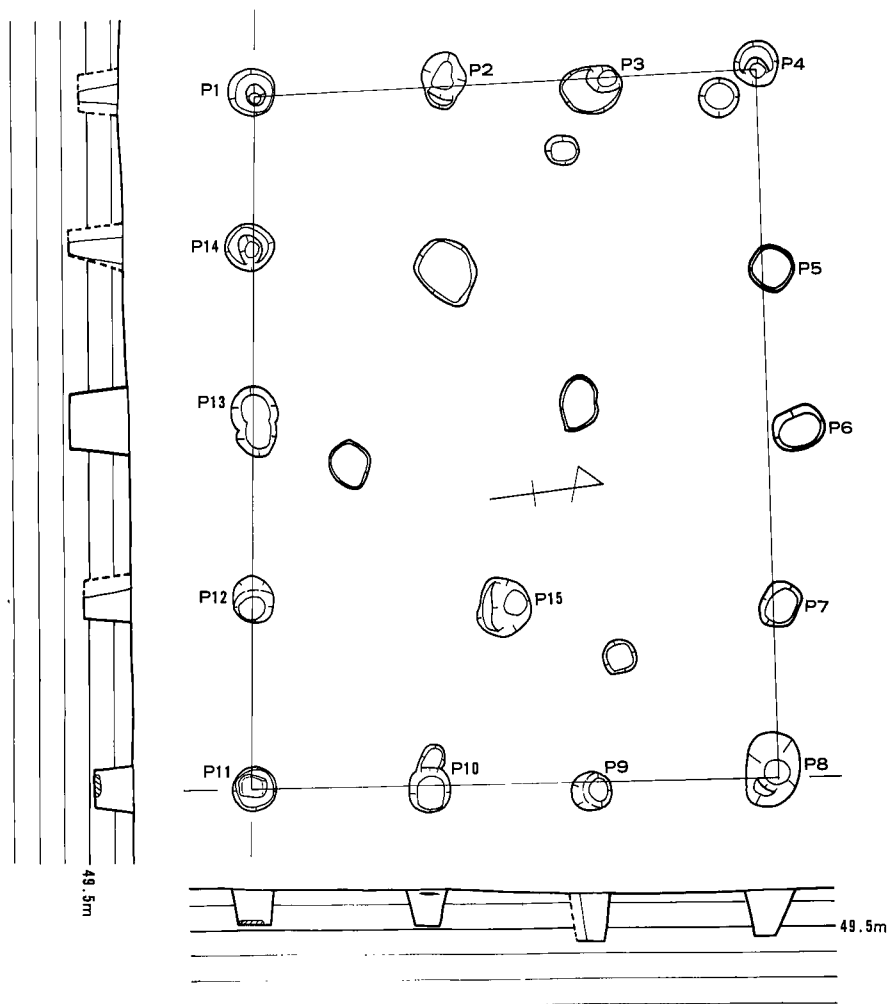
柱間距離はP1-P2間不明、
P2-P3間不明、P3-P4間
1.5m、P4-P5間1.7m、P5
-P6間1.7m、P6-P7間1.8
m、P7-P8間1.36m、P8-



第 52 図 8号掘立柱建物実測図 (1/60)



第 53 図 9号掘立柱建物実測図 (1/60)



第 54 図 10号掘立柱建物実測図 (1/60)

P 1間1.5mを測る。また、各柱穴の深さは、P 1が36cm、P 2不明、P 3が62cm、P 4が27cm、P 5が49cm、P 6が22cm、P 7が39cm、P 8が22cmである。

柱痕はP 5で観察され、径15cm程を測る。

桁行方位は、N-50°-Wである。

10号掘立柱建物 (図版32-2、第54図)

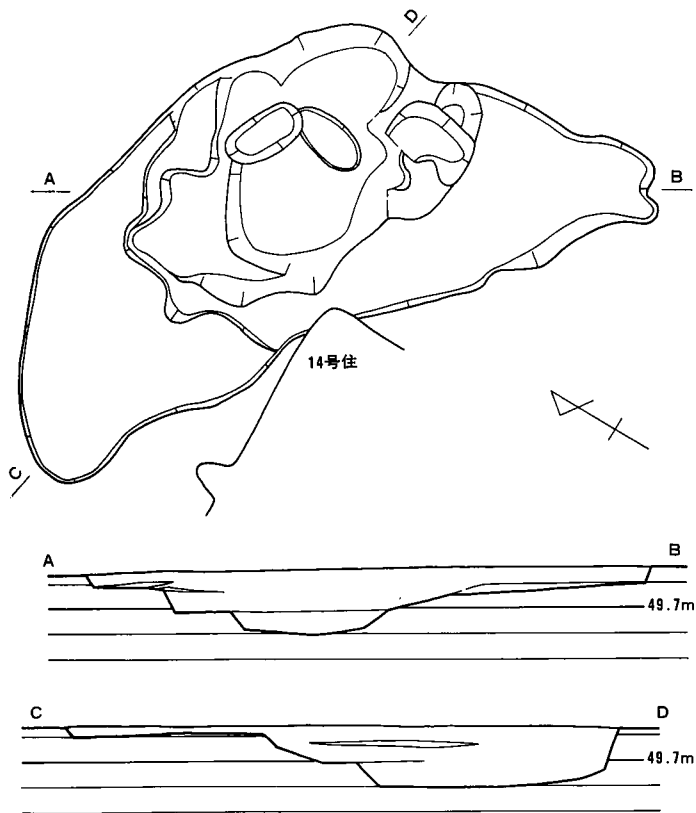
10号掘立柱建物は調査区ほぼ中央よりやや西側に位置し、14号堅穴住居跡と近接し、9号掘立柱建物と重複関係をもつ。その先後関係は遺構のもの切り合いから (古) 10号建物 > 9号建

物（新）となる。

この建物は、3間×4間の長方形のもので、その柱穴配置は整然としている。また、P7—P12間の真ん中にP15が立つ。

柱間距離はP1—P2間1.5m、P2—P3間1.3m、P3—P4間1.22m、P4—P5間1.56m、P5—P6間1.33m、P6—P7間1.4m、P7—P8間1.45m、P8—P9間1.35m、P9—P10間1.35m、P10—P11間1.4m、P11—P12間1.48m、P12—P13間1.47m、P13—P14間1.4m、P14—P1間1.2m、P7—P15間2.1m、P12—P15間2.1mを測る。また、各柱穴の深さは、P1が31cm、P2が26cm、P3が26cm、P4が32cm、P5が28cm、P6が46cm、P7が35cm、P8が41cm、P9が39cm、P10が32cm、P11が28cm、P12が39cm、P13が45cm、P14が41cm、P15が71cmである。

柱痕はP1、P3、P4、P14、P15で観察でき、それぞれの径は、15cm、20cm、22cm、20cmを測る。桁行方位は、N-87°-Wである。



第55図 4号土坑実測図 (1/60)

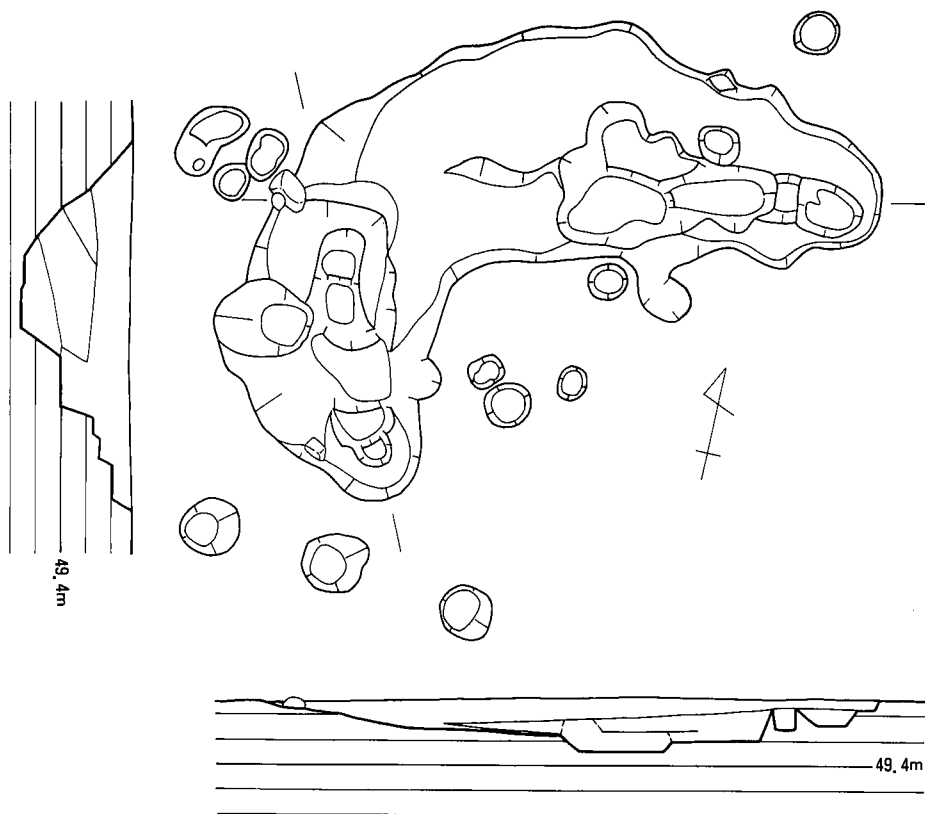
3 土坑

調査区内からは5基の土坑を検出した。それぞれ分散的に配置される。4号、5号、6号、7号土坑は他の遺構と重複関係にある。

4号土坑 (図版33、第55図)

4号土坑は調査区中央やや南側に位置し、南側の13号堅穴住居跡と重複関係にある。その先後関係は、遺構の切り合い関係から(古)4号土坑>13号住居跡(新)となる。

その形状はやや「く」の字に曲がる不整形を呈し、両端部分で平坦面を作り、中央部で一段



第 56 図 5号土坑実測図 (1/60)

落ち込む。その大きさは、「く」の字頂点間距離は5.38m、幅2.15m、深さは、最深部で52cmを測る。土坑内には多量の礫石が無造作に投棄されていた。

5号土坑 (図版34-1、第56図)

5号土坑は調査区中央やや南側に位置し、北側の5号掘立柱建物と重複関係にある。その先後関係は、遺構の切り合い関係から(古)5号土坑>5号建物(新)となる。

その形状は「く」の字に曲がる不整形である。その大きさは、「く」の字頂点間距離は4.3m、幅1.8m、深さは東から西へ階段状に深くなり、最深部は80cmを測る。土坑内には多量の礫石が無造作に投棄されていた。

6号土坑 (図版34-2、第57図)

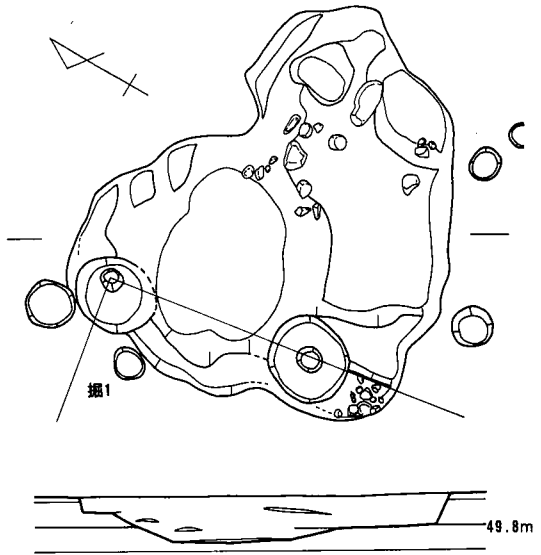
6号土坑は調査区東側、やや北に位置し、南西側で1号掘立柱建物と重複関係をもつ。その先後関係は、遺構の切り合いから(古)6号土坑>1号建物(新)となる。

その形状は、不整形を呈し、東側で一度平坦面を作り、その後西側で一段落ち込む。大きさは、径2.2~3.37m、深さ26~38cmを測る。

7号土坑（図版35-1、第42図）

7号土坑は調査区東側に位置し、35号堅穴住居跡と重複関係にある。その先後関係は、遺構の切り合い関係から（古）35号住居跡>7号土坑（新）となる。

その形状は楕円形を呈し、中央部がやや窪んでいる。大きさは、長軸長3.28m、短軸長2.27m、深さ42cmを測る。

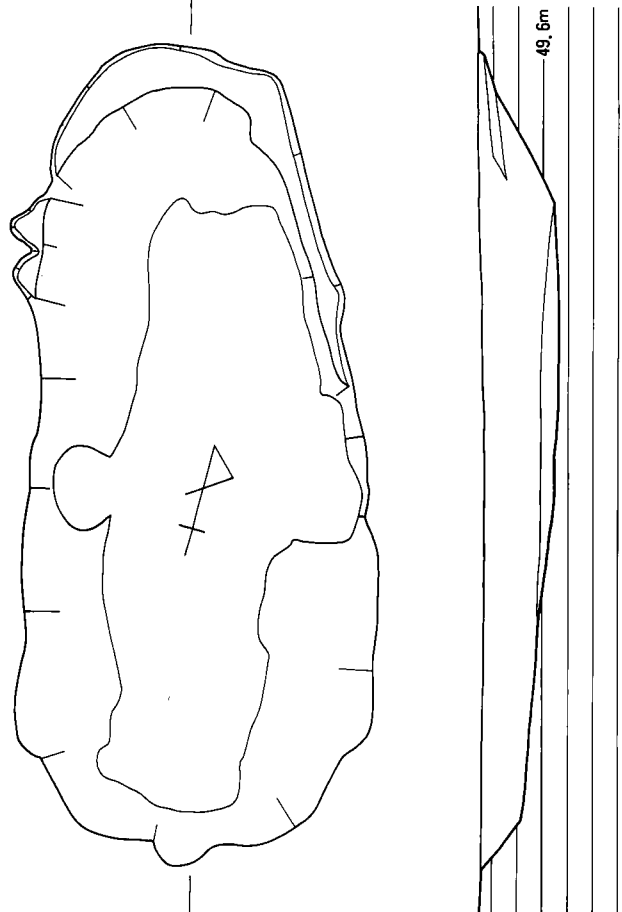


第 57 図 6号土坑実測図 (1/60)

8号土坑（図版35-2、第58図）

8号土坑は調査区東側に位置し、西側で14号堅穴住居跡と近接している。

その形状は、長楕円形を呈し、大きさは、長軸長6.05m、短軸長2.55m、深さ30~58cmを測る。土坑内には多量の礫石が無造作に投棄されていた。



第 58 図 8号土坑実測図 (1/60)

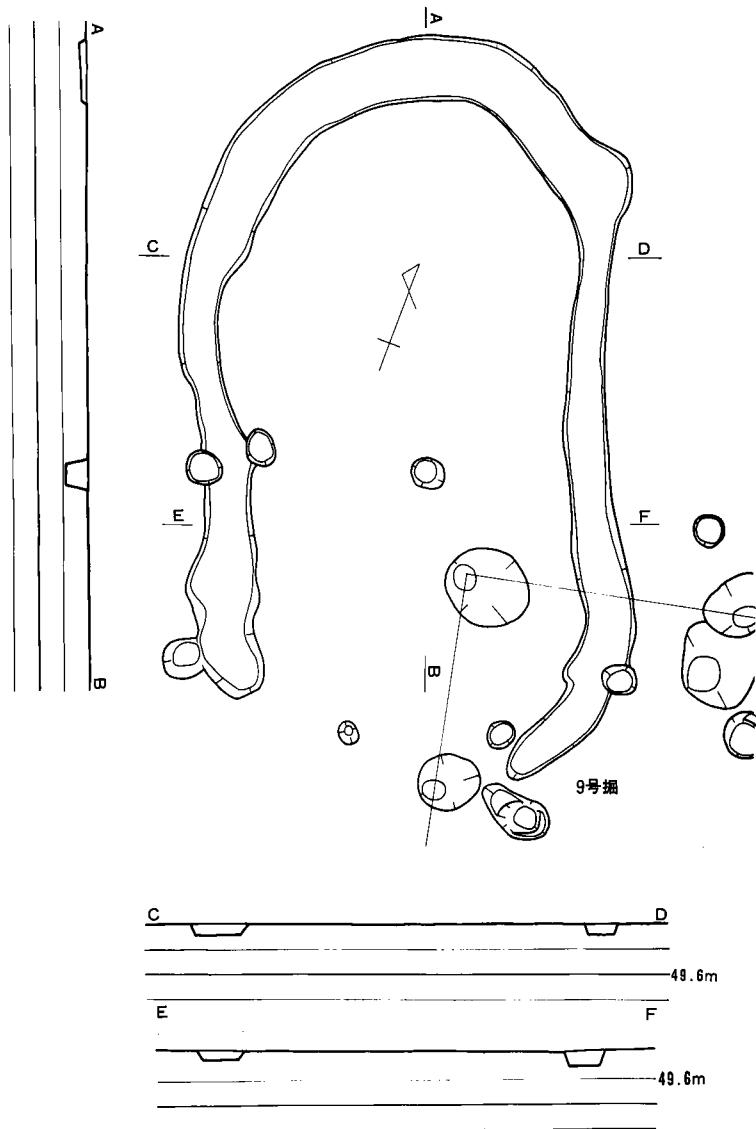
4 溝

調査区内からは1条の溝を検出した。調査区を北東から南西に走る。

1号溝 (付図3)

1号溝は、調査区最西端を北東から南西に、やや東側に張り出しながら流れる。他の遺構との重複関係はない。

この溝は、中央部床面 (標高48.967m)、南側底面 (標高49.207m)、北側底面 (標高49.022



第 59 図 1号馬蹄形周溝実測図 (1/60)

m) と、南から北へやや下がる。

この溝の上場幅は75～105cm、下場幅25～45cm、深さ25cmで、断面の形状は逆台形状を呈する。

5 馬蹄形周溝

調査区内からは1基の馬蹄形周溝を検出した。

1号馬蹄形周溝 (図版36-2、第59図)

1号馬蹄形周溝は、調査区ほぼ中央、やや北側に寄って位置する。東側で1号掘立柱建物と、南西側で2号掘立柱建物と重複関係をもつ。その先後関係は、遺構の切り合いから(古)1号周溝>2号建物(新)のみ判別できる。

この周溝は、南東側で開口しており、開口部からの奥行5.7m、開口幅2.25m、周溝幅38～50cm、深さ7～10を測る。

6 土壙墓

調査区内からは2基の土壙墓を検出した。

1号土壙墓 (第60図)

1号土壙墓は調査区西側、東側に11号堅穴住居跡、西側に1号溝がある。

この墓は、主軸方位N-18°-Wにとる長楕円形プランのもので、長軸長4.02m、短軸長1.34m、深さ0.55mを測る。

2号土壙墓 (図版37-1、第60図)

2号土壙墓は調査区西側、北東側に1号土壙墓、北側に1号溝がある。

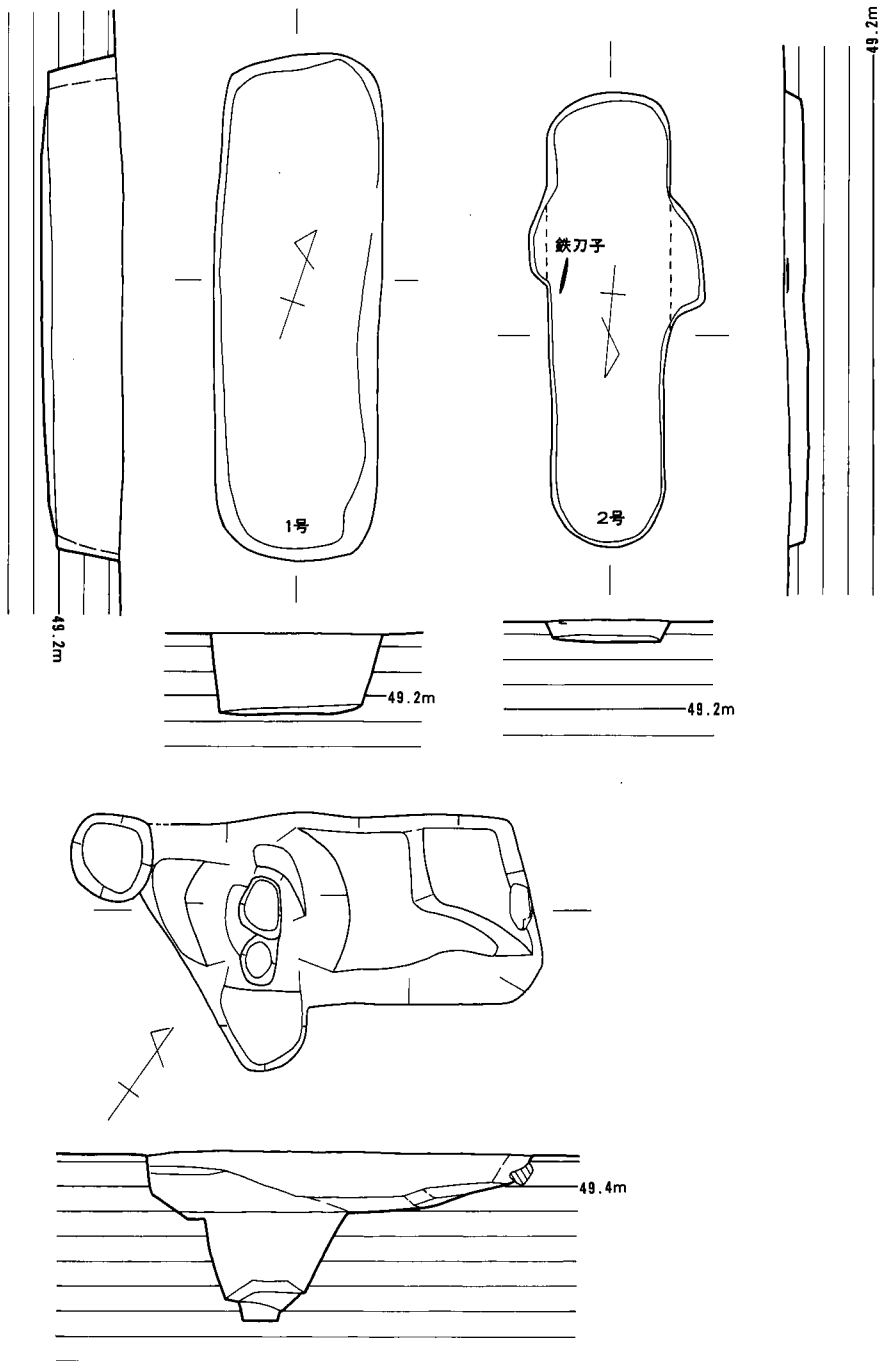
この墓は、主軸方位N-4°-Eにとる長楕円形プランのもので、長軸長3.6m、短軸長0.93m、深さ0.15mを測る。墓内中央より東側に寄り、床面から7cm浮いたところで1点の刀子が出土した。

7 落とし穴状遺構

調査区内から1基の落とし穴状遺構を検出した。

1号落とし穴状遺構 (図版37-2、第60図)

1号落とし穴状遺構は調査区西側、東側に14号堅穴住居跡がある。



第60図 1号・2号土壌墓、1号落とし穴状遺構実測図 (1/30)

この遺構は、主軸方位N-57°-Eにとる略円形プランのもので、径1.12m、深さ0.7mを測り、底部中央には径30cm、深さ5cm程のピットがある。

第3節 まとめ

2区の調査面積は、約2400㎡で、竪穴住居跡25軒、掘立柱建物10棟、土壇5基、溝1条、馬蹄形周溝1基、土壙墓2基、落とし穴状遺構1基、ピット等を検出した。

竪穴住居跡は、弥生時代後期と古墳時代後期を中心とするもので、古墳時代のものは、カマドを有するものがあった。

掘立柱建物は、4つのタイプに分けられ、1×1間のものに、63掘立柱建物、1×2間のものに、2号、4号、5号、7号、8号掘立柱建物、2×2間のものに、1号、9号掘立柱建物、3×4間のものに、3号、10号掘立柱建物があった。

出土遺物には、弥生土器、須恵器、滑石製紡錘車、石包丁、石斧、叩き石、磨皿等があった。



第 61 図 作業風景

第4章

日永遺跡3区の調査

第1節 はじめに

第2節 遺構

1 堅穴住居跡

2 掘立柱建物

3 土壇

4 溝

5 銅矛・銅戈埋納遺構

第3節 おわりに

第4章 日永遺跡3区の調査

第1節 はじめに

3区の調査は、今回調査した「日永遺跡」の発掘調査区の西側にあり、耳納連山から筑後川に向かう扇状地上に位置する。調査区は東側から西側へ標高49.4m～48.8mへと低くなり、その間礫石が混じる土石層は他の調査区と異なり、ほとんど見られない。他の調査区と比較して遺構の密度はさほど高くない。西側は小さな谷を挟んで4区と、東側は農道を挟んで2区と対する。調査面積は約1700㎡である。

調査の結果、検出した遺構には、竪穴式住居3軒、掘立柱建物10m、土壇1基、溝5条、銅矛・銅戈埋納遺構、ピット等があった。特に、銅矛・銅戈埋納遺構は、検出当時、全国でも初見の広形青銅器のセット出土として話題を呼んだ。

第2節 遺構

1 竪穴住居跡

調査区からは、分散的に計3軒の竪穴住居跡を検出した。そのうち2軒は調査区域外に伸びて、全容を把握することができない。

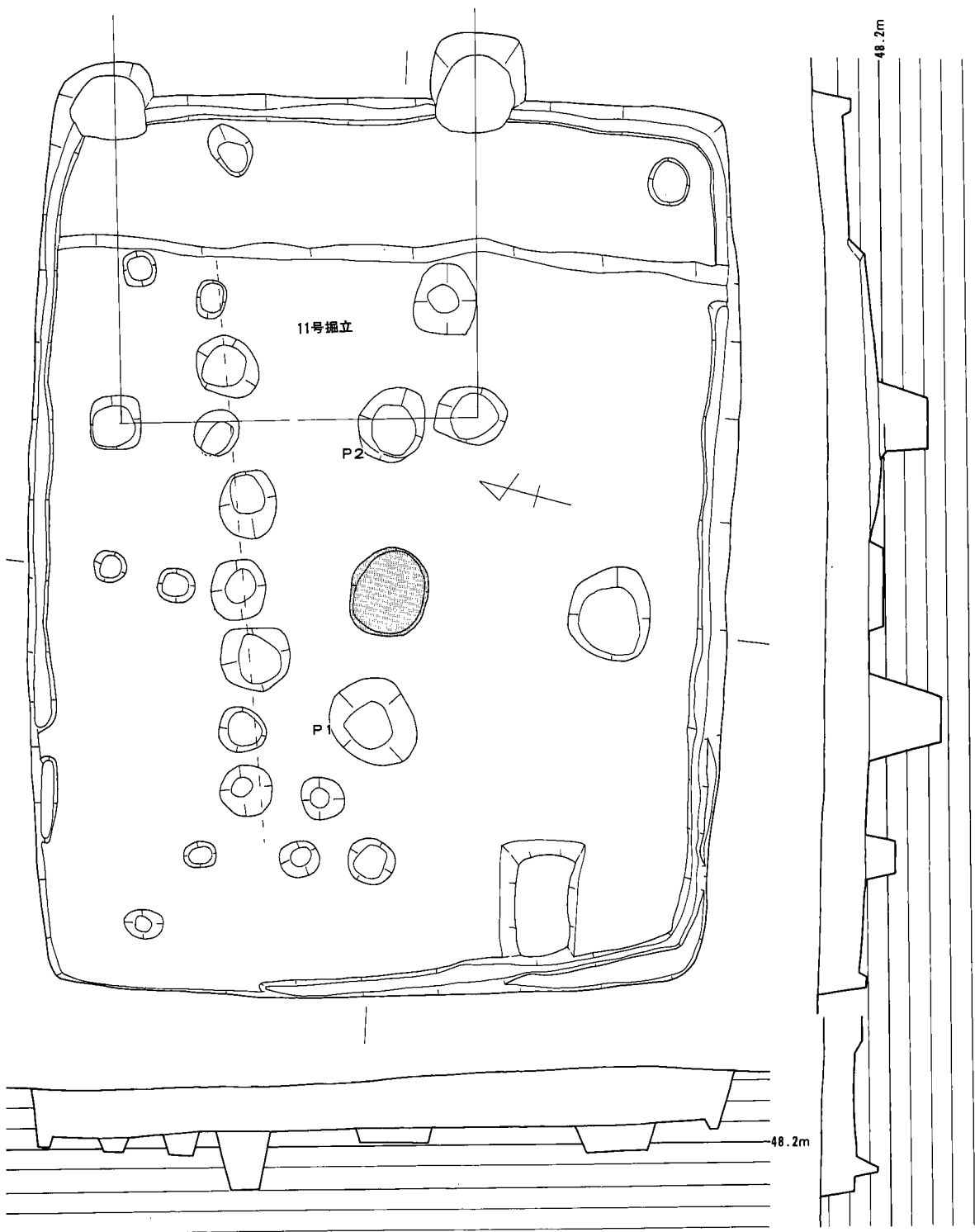
形状のわかる37号竪穴住居跡には、長方形プランで、ベットを備えるもので、他の調査区検出の住居跡と比較して、最も規模の大きな住居跡である。

37号竪穴住居跡（図版39、第62図）

37号竪穴住居跡は、調査区西側に位置する大型住居跡である。この住居跡部分は、遺構検出時、調査区の地山にほとんど石を含まない中で、長方形に人頭大～拳大の礫石が集中していた。また、その礫層は11号掘立柱建物と9号土壇と重複関係にあった。その先後関係は、（古）37号住居跡>9号土壇（新）、（古）37号住居跡>11号建物（新）となる。この大型住居跡形状は、切り合う遺構の検出後、礫層を除去すると、長方形プランで、ベット状遺構を有するものであることが確認された。

その大きさは、長壁長8.65m、短壁長6.9m前後である。また、壁体高は遺存状態が良好で、54cmくらい残存する。

主柱穴は、P1、P2の2本で、その直径はP1が80～90cm、P2が75cm、深さはP1が70



第 62 图 37号竖穴住居跡实测图(1/60)

cm、P2が50cm、柱間距離は2.9mを測り、柱間には径74~88cm、深さ14cmの炉跡がある。

屋内土壇は南側長壁中央から60cmくらい炉跡側に寄っている。その大きさは径0.8~0.9m、深さ28cmである。

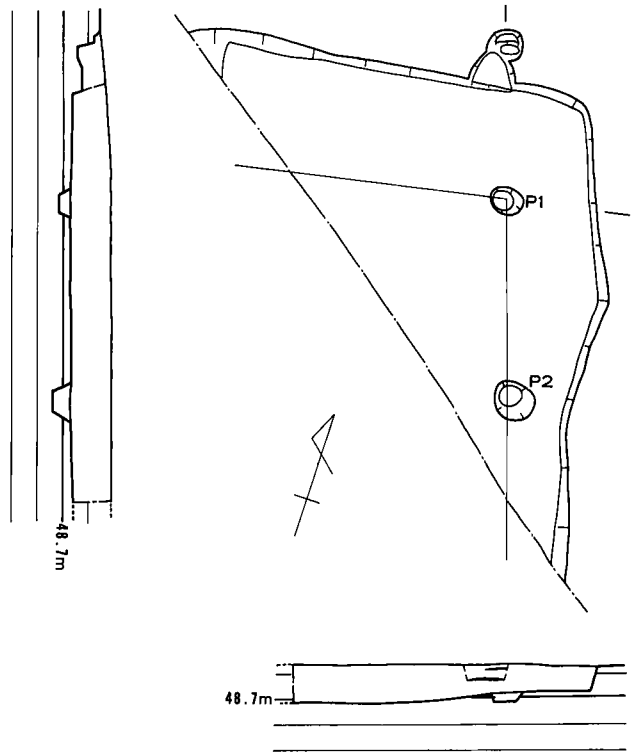
ベッド状遺構は東側短壁に付設し、長さは6.3m、幅は1.3m、高さは16cmを測る。

壁小溝は、北西側隅角を除いて全周している。幅10cm、深さ8cm前後である。

その他、この住居跡で注目されることは、西側短壁中央から南に寄り、壁体に付設する長方形の高まりである。この部分の壁体は、他のところと比べかなり乱れており、出入り口部に付設された踏み

台と推定したい。また、主柱穴北側に大小交互に8個並ぶピットがある。その深さが23~56cmもあり、図面上で何らかの遺構の存在を確認しようとしたが把握し得なかった。

柱間軸の方位は、N-78°-Eを示す。



第 63 図 38号竪穴住居跡実測図 (1/60)

38号竪穴住居跡 (図版40-1、第63図)

38号竪穴住居跡は、調査区中央南側に位置し、南半分は調査区域外に伸びる。この住居跡は、14号掘立柱建物と重複関係にある。その先後関係は不明である。

この住居跡は、14号掘立柱建物との重複関係や南側が調査区域外に伸びていることから、その形状の全容は把握しがたいが、長方形プランの住居跡と思われる。

その大きさは、長壁現存長3.9m、短壁3.3m前後である。主柱穴等は不明である。また、壁体高は20cmくらい残存する。P2は13号掘立柱建物の主柱穴である。

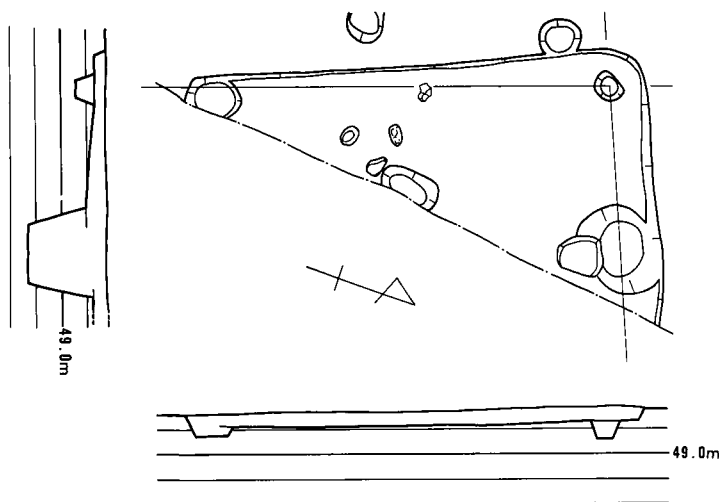
39号竪穴住居跡 (図版40-2、第64図)

39号竪穴住居跡は、調査区最東端に位置し、東半分は調査区域外に伸び、17号掘立柱建物と

重複関係にある。その先後関係は、(古) 39号住居跡>17号建物(新)である。

この住居跡は、17号掘立柱建物との重複関係や東側が調査区域外に伸びていることから、その形状の全容は把握しがたい。

その大きさは、西壁現存長3.6m、北壁残存長2.2m前後である。支柱穴等は不明である。また、壁体高は10cmくらい残存する。P 1は16号掘立柱建物の支柱穴である。



第 64 図 39号竪穴住居跡実測図 (1/60)

2 掘立柱建物

調査区からは10軒の掘立柱建物を検出した。

11号掘立柱建物 (図版41-2、第65図)

11号掘立柱建物は調査区西側に位置し、西側で37号住居跡と重複関係をもつ。その先後関係は、(古) 37号住居跡>11号建物(新)となる。

この建物は、1間×2間の長方形のもので、その柱穴配置は整然としている。柱間距離はP 1-P 2間3m、P 2-P 3間3.15m、P 3-P 4間3.2m、P 4-P 5間3.1m、P 5-P 6間3m、P 6-P 1間3.5mを測る。また、各柱穴の深さは、P 1が30cm、P 2が52cm、P 3が82cm、P 4が78cm、P 5が77cm、P 6が76cmである。

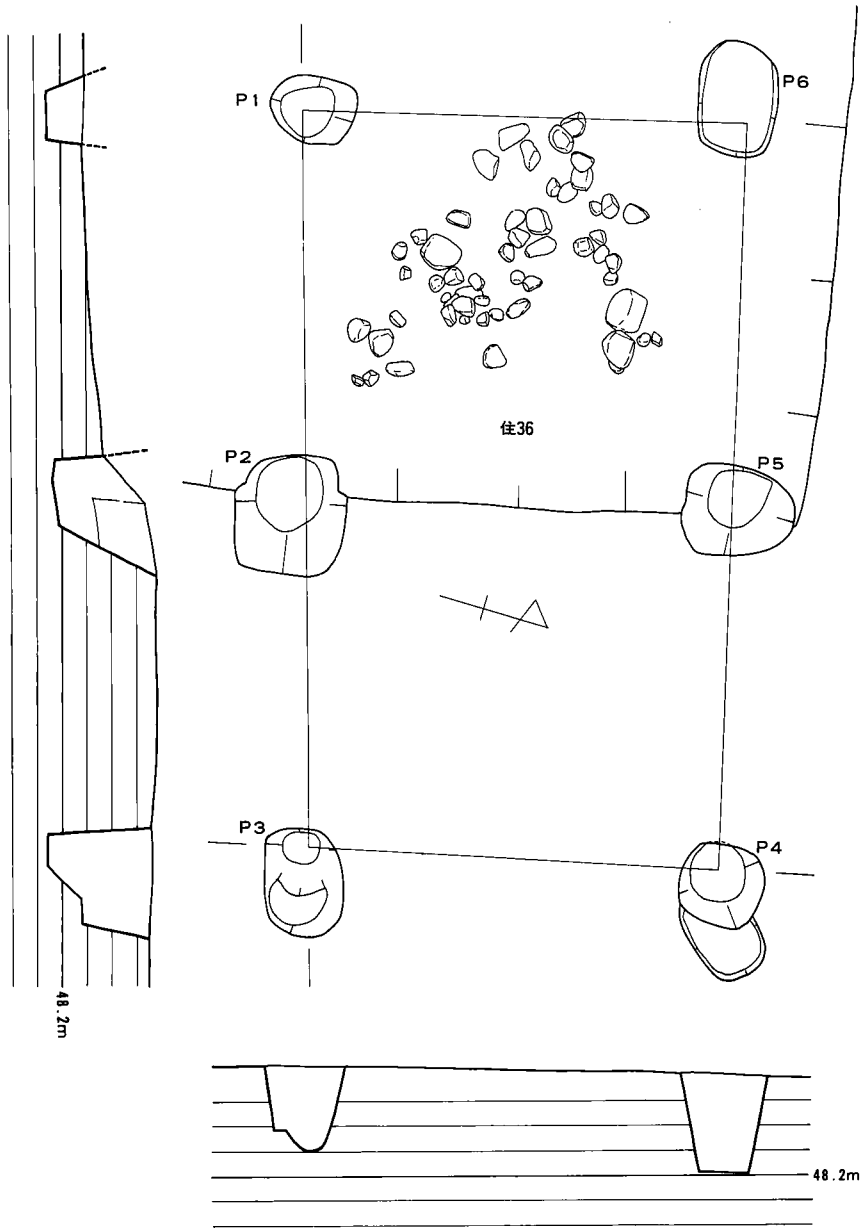
柱痕はP 3、P 4、P 6で観察できた。その径は25cm程である。

桁行方位は、N-72°-Eである。

12号掘立柱建物 (図版42-1、第66図)

12号掘立柱建物は調査区ほぼ中央に位置し、南側に13号掘立柱建物がある。

この建物は、1間×2間の長方形のもので、その柱穴配置は整然としている。柱間距離はP

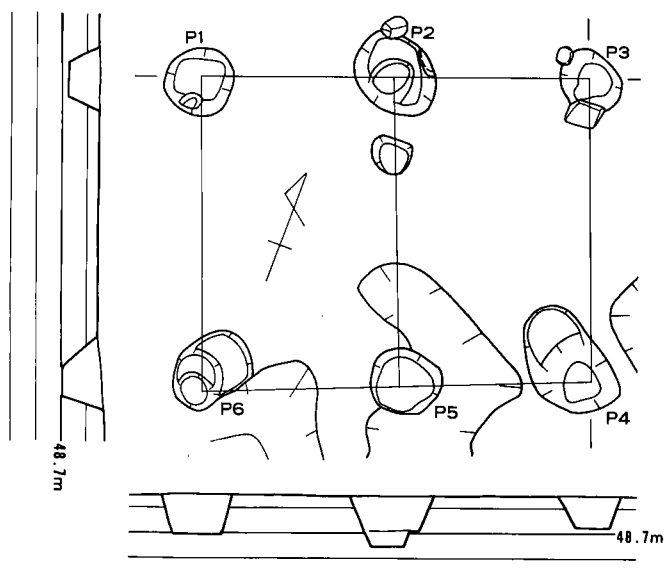


第 65 図 11号掘立柱建物实测图(1/60)

1-P2間1.5m、P2-P3間1.6m、P3-P4間2.4m、P4-P5間1.4m、P5-P6間1.6m、P6-P1間2.5mを測る。また、各柱穴の深さは、P1が32cm、P2が40cm、P3が25cm、P4が32cm、P5が20cm、P6が25cmである。

柱痕は明瞭に観察できなかった。

桁行方位は、N-67°-Eである。

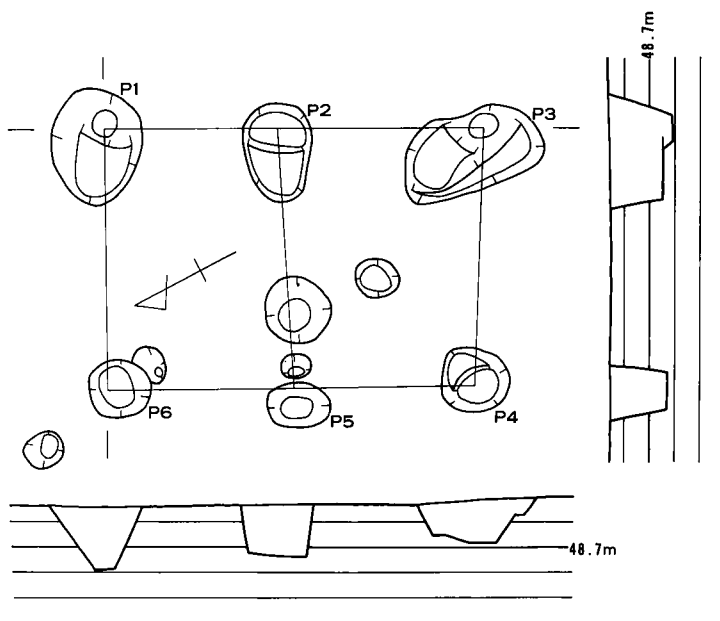


第 66 図 12号掘立柱建物実測図 (1/60)

13号掘立柱建物 (第67図)

13号掘立柱建物は調査区ほぼ中央に位置する。

この建物は、1間×2間の長方形のもので、その柱穴配置は整然としている。柱間距離はP1-P2間1.35m、P2-P3間1.65m、P3-P4間2.05m、P4-P5間1.45m、P5-P6間1.5m、P6-P1間2.1mを測る。また、各柱穴の深さは、P1が50cm、P2が40cm、P3が35cm、P4が33cm、P5が34cm、P6が45cmである。



第 67 図 13号掘立柱建物実測図 (1/60)

柱痕は明瞭に観察できなかった。

桁行方位は、 $N-26^{\circ}-E$ である。

14号掘立柱建物（第68図）

14号掘立柱建物は調査区中央、やや南側に位置し、西側で27号竪穴住居跡、東側で15、16号掘立柱建物と重複関係をもつが、その先後関係は、不明である。

この建物は、1間×2間の長方形のもので、その柱穴配置は整然としているが、P4の位置にある柱穴は検出できなかった。柱間距離はP1-P2間1.96m、P2-P3間2.55m、P3-P4間不明、P4-P5間不明、P5-P6間2.1m、P6-P1間2.25mを測る。また、各柱穴の深さは、P1が16cm、P2が38cm、P3が30cm、P4が不明、P5が21cm、P6が13cmである。

柱痕は観察できなかった。

桁行方位は、 $N-53^{\circ}-W$ である。

15号掘立柱建物（第68図）

15号掘立柱建物は調査区中央、やや南側に位置し、南側で14、16号掘立柱建物、東側で2号溝と重複関係をもつが、その先後関係は、不明である。この建物は、1間×1間の長方形のもので、その柱穴配置はやや歪み、柱穴直径も異なる。柱間距離はP1-P2間2.45m、P2-P3間2.4m、P3-P4間2.5m、P4-P1間2.7mを測る。また、各柱穴の深さは、P1が23cm、P2が17cm、P3が41cm、P4が43cmである。

柱痕は観察できなかった。

桁行方位は、 $N-11^{\circ}-E$ である。

16号掘立柱建物（図版42-2、第68図）

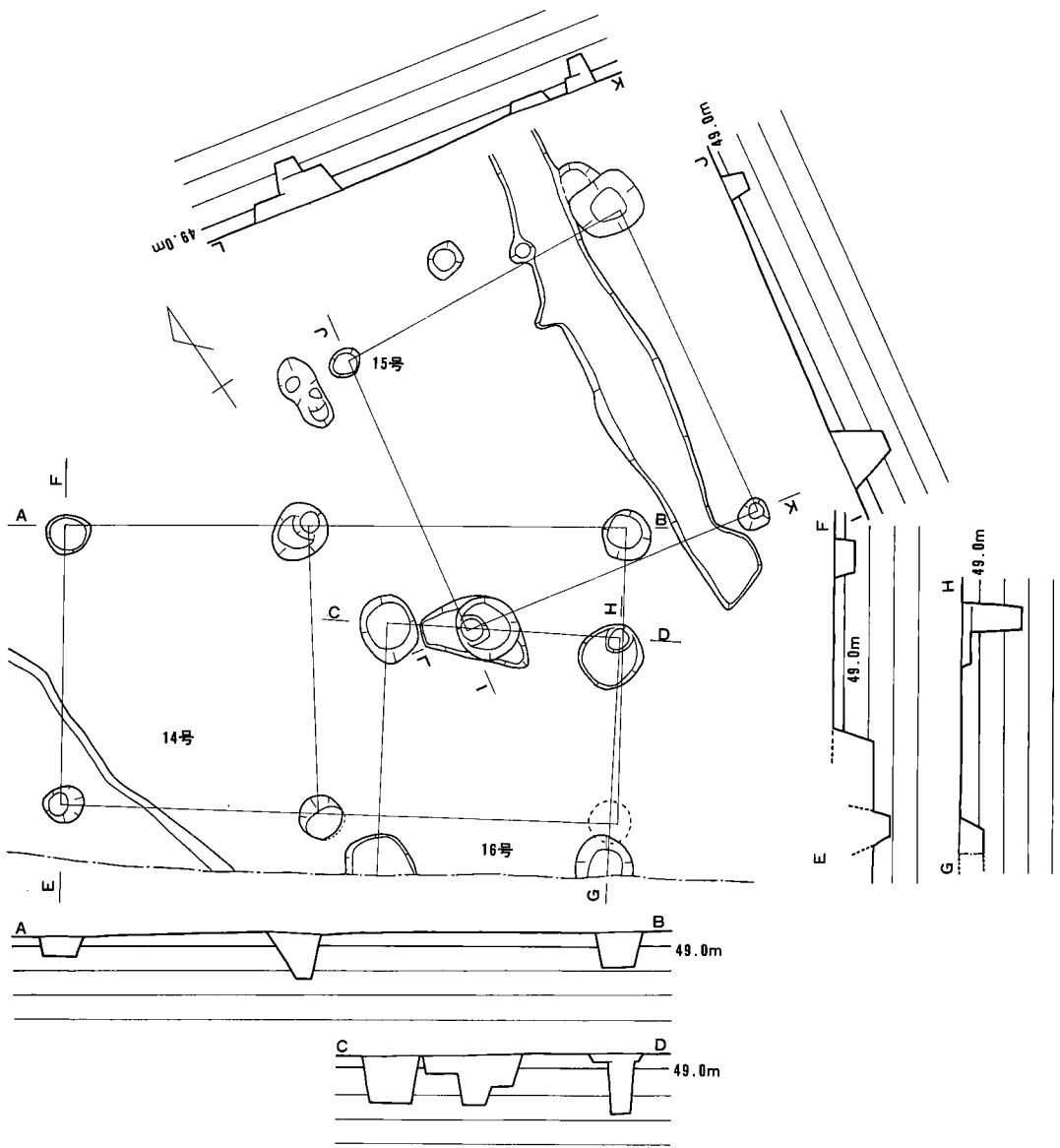
16号掘立柱建物は調査区中央、やや南側に位置し、一部は南側の調査区域外に伸びる。北側で14、15号掘立柱建物と重複関係をもつが、その先後関係は不明である。

この建物は、1間×1間以上の長方形のもので、その柱穴配置は整然としている。柱間距離はP1-P2間1.95m、P2-P3間1.9m、P3-P4間1.9m、P4-P1間1.9mを測る。また、各柱穴の深さは、P1が37cm、P2が16cm、P3が18cm、P4が48cmである。

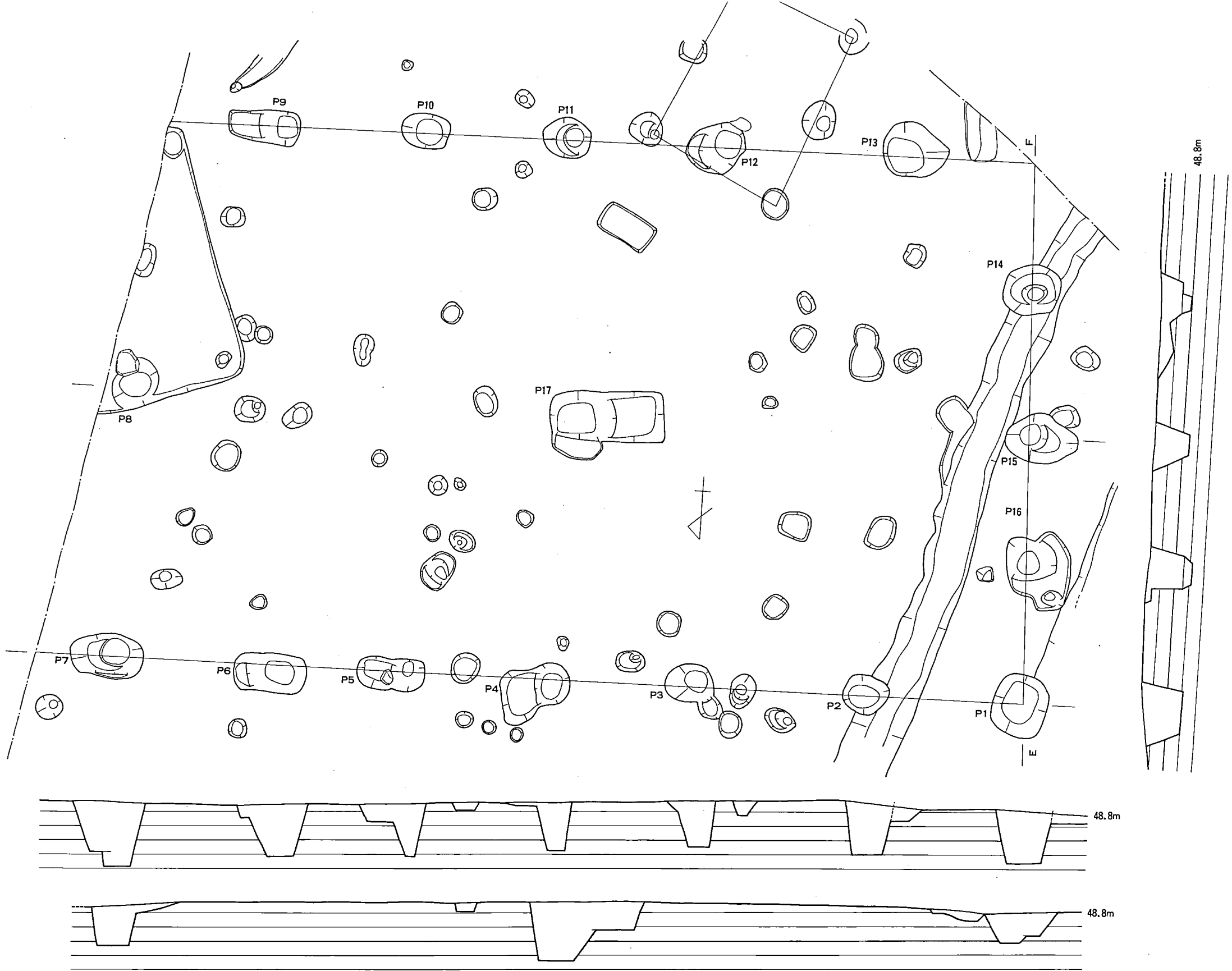
柱痕は観察できなかった。

桁行方位は、 $N-36^{\circ}-E$ である。

17号掘立柱建物（図版43-1、第69図）



第 68 图 14号、15号、16号掘立柱建物实测图 (1/60)



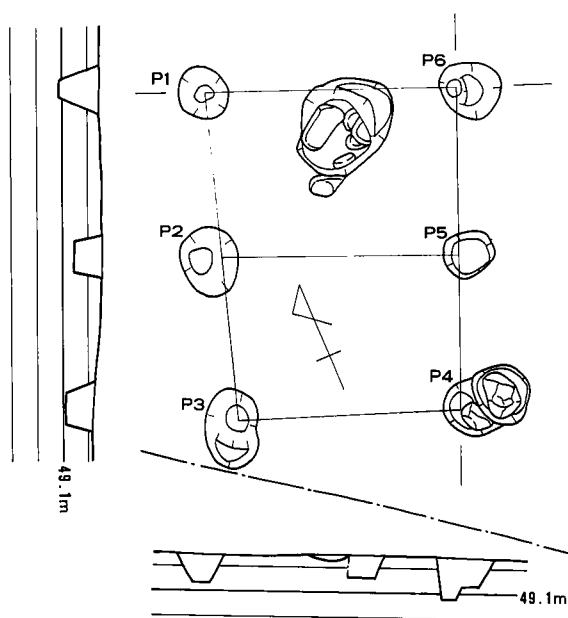
第 69 图 17号掘立柱建物实测图(1/60)

17号掘立柱建物は調査区東南側に位置し、39号竪穴住居跡、18号掘立柱建物と重複関係をもつが、その先後関係は遺構の切り合いから（古）17号建物>39号建物（新）となる。

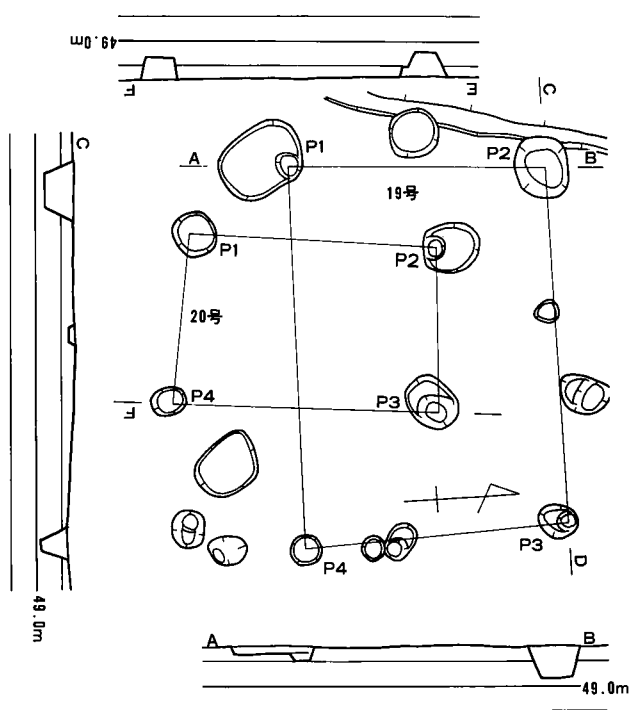
この建物は、4間×7間以上の大型長方形のもので、その柱穴配置は整然としている。また、P7-P12間の真ん中にP15が位置する。

柱間距離はP1-P2間1.5m、P2-P3間1.3m、P3-P4間1.22m、P4-P5間1.56m、P5-P6間1.33m、P6-P7間1.4m、P7-P8間1.45m、P8-P9間1.35m、P9-P10間1.35m、P10-P11間1.4m、P4-P1間1.2m、P7-P15間2.1m、P12-P15間2.1を測る。また、各柱穴の深さは、P1が31cm、P2が26cm、P3が26cm、P4が32cm、P5が28cm、P6が46cm、P7が35cm、P8が41cm、P9が39cm、P10が32cm、P11が28cm、P12が39cm、P13が45cm、P14が41cm、P15が71cmである。

柱痕はP1、P3、P4、P14、P15で観察でき、それ



第70図 18号掘立柱建物実測図 (1/60)



第71図 19号、20号掘立柱建物実測図 (1/60)

それぞれの径は、15cm、20cm、22cm、20cmを測る。

桁行方位は、 $N-90^{\circ}-E$ である。

18号掘立柱建物（第70図）

18号掘立柱建物は調査区東側、やや南側に位置し、北側で17号掘立柱建物と重複関係をもつが、その先後関係は、不明である。

この建物は、1間×2間の長方形のもので、その柱穴配置は整然としている。柱間距離はP1-P2間1.3m、P2-P3間1.3m、P3-P4間1.75m、P4-P5間1.2m、P5-P6間1.3m、P6-P1間2mを測る。また、各柱穴の深さは、P1が33cm、P2が30cm、P3が29cm、P4が21cm、P5が31cm、P6が32cmである。

柱痕は観察できなかった。

桁行方位は、 $N-21^{\circ}-E$ である。

19号掘立柱建物（第71図）

19号掘立柱建物は調査区東側、やや北側に位置し、20号掘立柱建物と重複関係をもつが、その先後関係は、不明である。

この建物は、1間×1間の長方形のもので、その柱穴配置は整然としている。柱間距離はP1-P2間2m、P2-P3間2.85m、P3-P4間2.1m、P4-P1間3mを測る。また、各柱穴の深さは、P1が12cm、P2が23cm、P3が23cm、P4が6cmである。

柱痕は観察できなかった。

桁行方位は、 $N-2^{\circ}-W$ である。

20号掘立柱建物（第71図）

20号掘立柱建物は調査区東側、やや北側に位置し、19号掘立柱建物と重複関係をもつが、その先後関係は、不明である。

この建物は、1間×1間の長方形のもので、その柱穴配置は整然としている。柱間距離はP1-P2間1.95m、P2-P3間1.3m、P3-P4間2.1m、P4-P1間1.35mを測る。また、各柱穴の深さは、P1が13cm、P2が27cm、P3が18cm、P4が17cmである。

柱痕は観察できなかった。

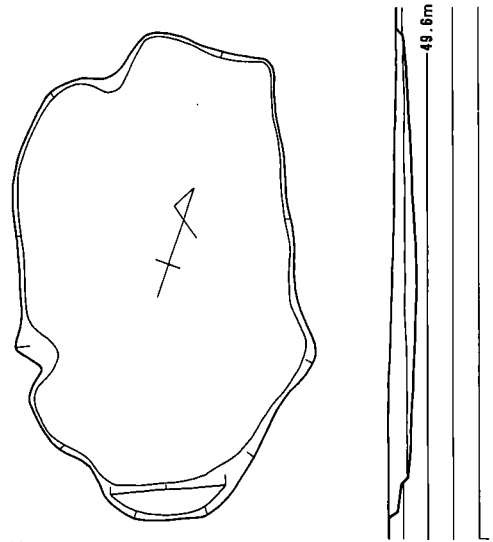
桁行方位は、 $N-8^{\circ}-E$ である。

3 土壇

調査区内からは1基の土壇を検出した。37号竪穴住居跡と重複関係にある。その先後関係は、(古)37号住居跡>9号土壇(新)となる。

9号土壇 (図版43-2、第72図)

9号土壇は調査区西側に位置し、37号竪穴住居跡の南西部を切っている。形状は不整形円形である。その大きさは、長軸長3.85m、短軸長2.2m、深さ20cmを測る。



第 72 図 9号土壇実測図 (1/60)

4 溝

調査区内からは5条の溝を検出した。共に調査区を北東から南西に走る。2～5号溝は調査区中央部に近接して掘られている。2号、4号、5号溝は、それぞれ掘立柱建物と重複関係をもつ。

2号溝 (付図4)

2号溝は、調査区中央を北東から南西に、やや西側に張り出しながら流れるが、途中、3ヶ所の攪乱箇所を途切れ、南側区域外まで伸びずに終息する。調査区内の溝の中では、最西端にある。12号、15号掘立柱建物と重複関係にある。その先後関係は、遺構の切り合いでは明らかにできない。

この溝は、中央部底面(標高49.001m)、南側底面(標高48.992m)、北側底面(標高49.008m)と、ほぼ水平に掘られている。

この溝の上場幅は40～60cm、下場幅25～45cm、深さ4cmで、断面の形状は逆台形状を呈する。

3号溝 (付図4)

3号溝は、調査区中央を北東から南西に、直線的に流れるが、南側区域外まで伸びずに終息する。北側調査区域外付近で4号溝と重複関係をもつ。その先後関係は、遺構の切り合いから(古)3号溝>4号溝(新)となる。

この溝は、中央部底面(標高49.12m)、南側底面(標高48.90m)、北側底面(標高49.25m)と、

北側から南側へ下がる。

この溝の上場幅は50～85cm、下場幅40～70cm、深さ2～7cmで、断面の形状は逆台形状を呈する。

4号溝（付図4）

4号溝は、調査区中央を北東から南西に、直線的に流れ、両端とも南北側区域外まで伸びている。北側調査区域外付近で分流し、西側の溝は3号溝と、本流部分は南側で17号掘立柱建物と重複関係をもつ。その先後関係は、遺構の切り合いから（古）3号溝＞4号溝（新）、（古）4号溝＞17号建物（新）となる。

この溝は、本流中央部底面（標高48.99m）、本流南側底面（標高49.051m）、分流西側溝底面（標高48.996m）、分流西側溝底面（標高48.991m）と、ほぼ水平に流れる。

この溝の本流上場幅は80～140cm、本流下場幅30～90cmで、分流西側溝上場幅は85cm、分流西側溝下場幅は35cm、分流東溝上場幅は70cm、分流東側溝下場幅30cm、深さ12～20cm、断面の形状は逆台形状を呈する。

5号溝（付図4）

5号溝は、調査区中央を北東から南西に、直線的に流れ、両端とも南北側区域外まで伸びている。北側で20号掘立柱建物、南側で17号掘立柱建物と重複関係をもつ。その先後関係は、遺構の切り合いから（古）5号溝＞20号掘立柱建物（新）、（古）5号溝＞17号掘立柱建物（新）となる。

この溝は、中央部底面（標高49.131m）、南側底面（標高49.068m）、北側底面（標高49.092m）と、ほぼ水平に流れる。

この溝の上場幅は60～85cm、下場幅15～40cm、深さ12～29cm、断面の形状は逆台形状を呈する。

6号溝（付図4）

6号溝は、調査区最東端を北東から南西に、直線的に流れるが、北側区域外まで伸びずに終息する。

この溝は、南側底面（標高49.347m）、北側底面（標高49.317m）と、ほぼ水平に流れる。

この溝の上場幅は25～40cm、下場幅20～30cm、深さ6cmで、断面の形状は逆台形状を呈する。

5 銅矛・銅戈埋納遺構

この遺構・遺物については、来年度発刊予定の「日永遺跡2」で詳述したい。

第3節 おわりに

3区の調査面積は、約1200㎡で、竪穴住居跡3軒、掘立柱建物10棟、土壇1基、溝5条、銅矛・銅戈埋納遺構1基、ピット等を検出した。

竪穴住居跡は弥生時代後期を中心としたもので、ベットを有した10×7mの大型長方形プランのものもある。

出土遺物には、弥生土器、須恵器、土師器等があった。

また、銅矛・銅戈埋納遺構は、110×25cmの長楕円形土壇で、2本は共に鋒先を北東に向け、刃部を立てており、土層観察から長90×幅10×深さ15cm以上の木箱に入れられていたと思われる。

銅矛・銅戈は共に広形の武器形青銅器で、2本セットで、出土状況が明確な遺構から検出できたのは全国初めてであった。こうしたことから、県教委は、10月12日に報道各機関への記者発表を実施した。



第 73 図 銅矛・銅戈出土状況

第5章

日永遺跡4区の調査

第1節 はじめに

第2節 遺構

1 堅穴住居跡

2 掘立柱建物

3 土壇

4 溝

第3節 おわりに

第5章 日永遺跡4区の調査

第1節 はじめに

4区の調査は、今回調査した「日永遺跡」の発掘調査区的最西端にあり、耳納連山から筑後川に向かう扇状地上に位置する。調査区は東から西側へ標高49.4m～48.6mへと低くなり、その間礫石が混じる土石層が数ヶ所見られる。各遺構は、なるべく礫石が少ないところを見つけてるように作られている。他の調査区と比較して遺構の密度はきわめて低くなる。東側に小さな谷を挟んで3区と対する。調査面積は約5500㎡である。

調査の結果、検出した遺構には、竪穴式住居3軒、掘立柱建物2棟、土壇1基、溝1条、ピット等があった。

第2節 遺構

1 竪穴住居跡

調査区域内からは、分散的に計3軒の竪穴住居跡を検出した。これは、先述したように調査区内には南北に土石層が交互に有るからと思われる。

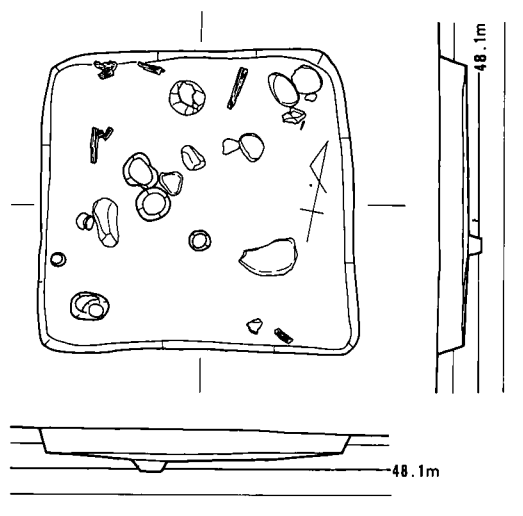
竪穴住居跡には、長方形プランを有し、ベットを備えるものとカマド有するものの2種類がある。

40号竪穴住居跡（図版45、第74図）

40号竪穴住居跡は、調査区西側に位置し、他の遺構との重複関係はない。

この住居跡は、他のものと比較すると小形で、略正方形を呈している。支柱穴等は不明である。大きさは壁長2.3～2.5mである。壁体高は16～20cm残存する。

床面には、炭化材、弥生土器、鉄鏃が見られ、その上面に人頭大状の石が投棄されるように散在する。



第74図 40号竪穴住居跡実測図（1/60）

41号竪穴住居跡（図版46-1、第75図）

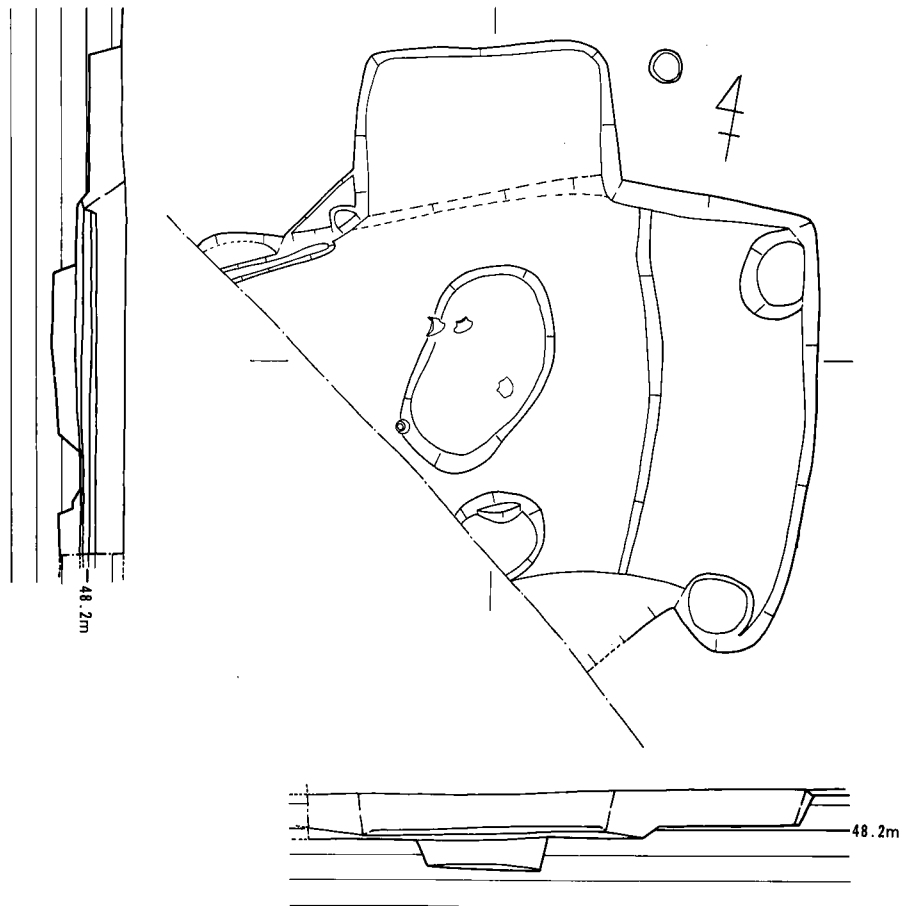
40号竪穴住居跡は、調査区中央南側に位置し、西半分は調査区域外に伸びる。この住居跡は、床面中央の土壇状遺構に切られていることや南側が調査区域外に伸びていることから、その形状の全容は把握しがたいが、長方形プランで、ベット状遺構を有するようである。

その大きさは、長壁現存長4.9m、短壁3.5m前後である。主柱穴、炉跡、壁小溝は不明である。また、壁体高は30cmくらい残存する。

ベット状遺構は東側短壁に付設し、東側の長さは現存長3.25m、幅は1.25m、高さは4cmを測る。ベット状遺構両隅角には各1基の屋内土壇状のピットがある。北側の大きさは、径70cm、深さ20cm、南側の大きさは、径50cm、深さ17cmを測る。

屋内土壇は南側長壁中央にあり、その大きさは径0.7m、深さ20cmである。

北側長壁中央付近に張出し部がある。その大きさは、長さ2.05m、幅が1.2m、高さが10cm



第 75 図 41号竪穴住居跡実測図（1/60）

を測る。入り口部になる可能性がある。

主柱間軸の方位は、N-80°-Eを示す。

42号竪穴住居跡 (図版46-2、第76図)

42号竪穴住居跡は、調査区東側に位置し、西側には22号掘立柱建物がある。

住居跡は、長方形プランで、カマドを有するようである。

その大きさは、長壁3.85m、短壁3.1m前後である。主柱穴は4本柱だ

が、3本確認できただけで他の1本は不明である。その大きさは、P1が径58cm、深さ25cm、P2が径61cm、深さ25cm、P3が径60cm、深さ17cmを測る。各柱間距離はP1-P2間1.8m、P1-P3間は壁体と平行に配置されていないものの1.3mになる。また、壁体高は20cmくらい残存する。

主柱間軸の方位は、N-18°-Eを示す。

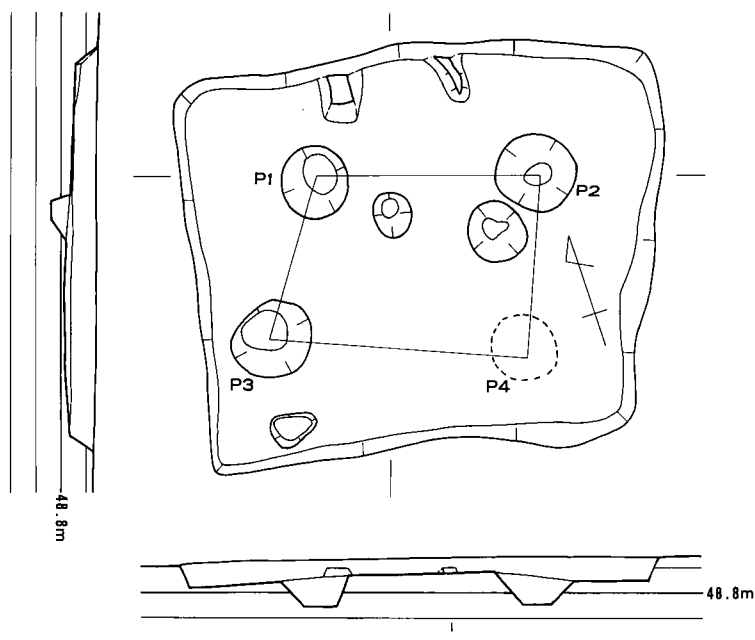
カマドは、袖部がわずかに残るだけである。幅1.2m、奥行0.4mを測る。

2 掘立柱建物

調査区からは2棟の掘立柱建物を検出している。ともに柱間主軸方向を異にしている。そのうち、21号掘立柱建物は、7号溝と重複関係にある。その先後関係は(古)21号建物>7号溝(新)となる。

21号掘立柱建物 (第77図)

21号掘立柱建物は調査区ほぼ中央に位置し、先述したとおり、P2の柱穴が7号溝に切られ



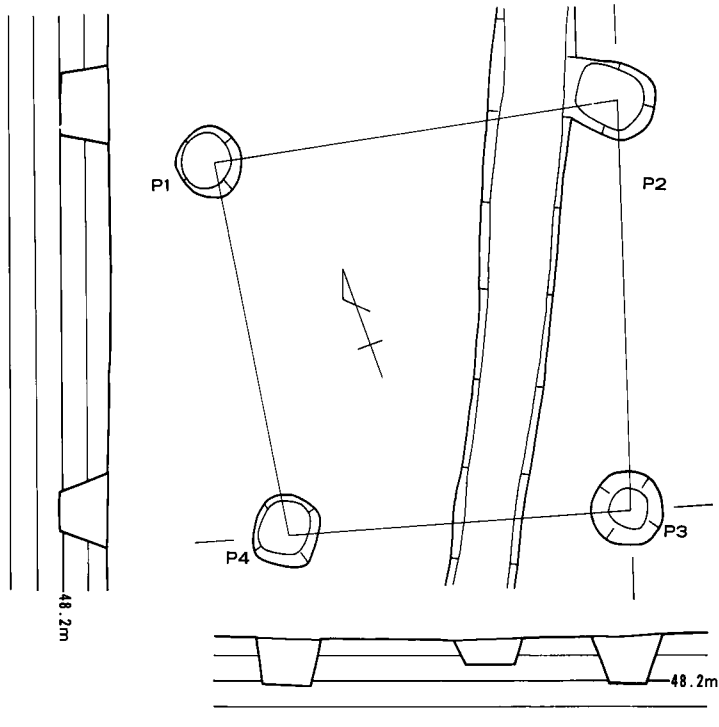
第76図 42号竪穴住居跡実測図 (1/60)

ている。

この建物は、1間×1間の略正方形のもので、その柱穴配置はやや歪んでいる。柱間距離はP1-P2間3.2m、P2-P3間3.2m、P3-P4間3m、P4-P1間2.7mを測る。また、各柱穴の深さは、P1が36cm、P2が38cm、P3が32cm、P4が38cmである。

柱痕は明瞭に観察できなかった。

桁行方位は、 $N-18^{\circ}-E$ である。



第 77 図 21号掘立柱建物実測図 (1/60)

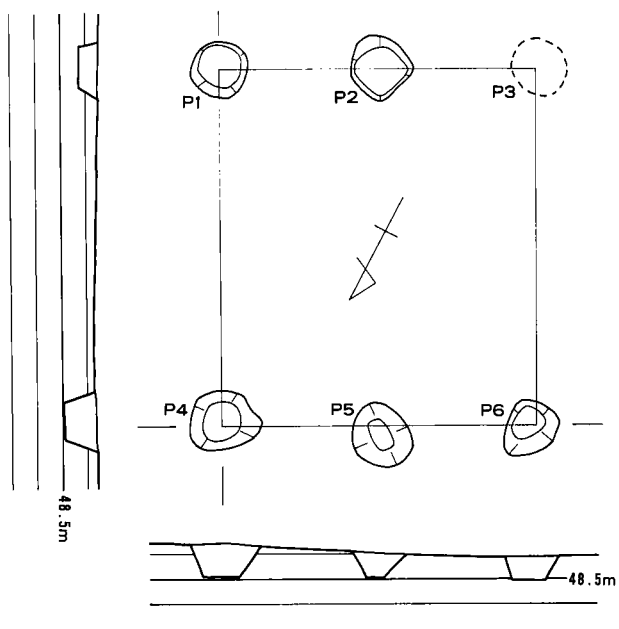
22号掘立柱建物 (第78図)

22号掘立柱建物は調査区東側に位置し、東側に42号竪穴住居跡がある。

この建物は、1間×2間の長方形のもので、その柱穴配置は整然としたものであるが、P3部分の柱穴は不明である。柱間距離はP1-P2間1.3m、P4-P5間とP5-P6間1.25m、P6-P1間2.8mを測る。また、各柱穴の深さは、P1が10cm、P2が18cm、P4が25cm、P5が20cm、P6が18cmである。

柱痕は明瞭に観察できなかった。

桁行方位は、 $N-28^{\circ}-W$ である。



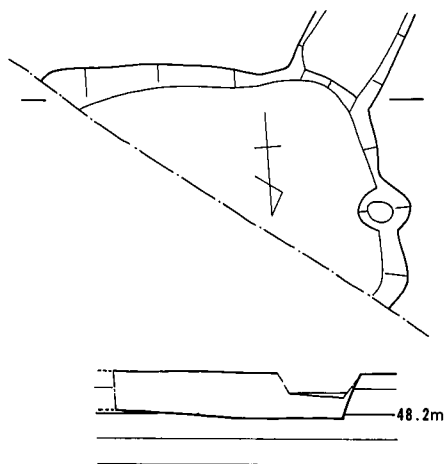
第 78 図 22号掘立柱建物実測図 (1/60)

調査区内からは1基の土壇を検出

した。7号溝と重複関係にある。その先後関係は、(古) 10号土壇<7号溝(新)となる。

10号土壇 (第79図)

10号土壇は調査区中央北側に位置し、その一部は北側調査区域外に伸びる。先述したように7号溝に切られている。その形状については判断しがたいが、調査区域外との境界付近で土壇のコーナーが認められ、隅丸長方形のものになると推定できる。大きさは、長軸長2.6m、短軸長1.85m、深さ35cmを測る。



第 79 図 10号土壇実測図 (1/60)

4 溝

調査区内からは1条の溝を検出した。10号土壇を切る。

7号溝 (付図4)

7号溝は、調査区を南北に直線的に走り、それぞれ調査区外まで伸びている。この溝は、中央部底面(標高48.41m)を頂点に、南北側の底面はそれぞれ標高48.36m、標高48.33mと下がり、南北へ分流するようである。

この溝の上場幅0.75m、下場幅0.6mで、断面の形状は逆台形状になる。

第3節 まとめ

4区の調査面積は、約1700㎡で、竪穴住居跡3軒、掘立柱建物2棟、土壇1基、溝1条、ピット等を検出した。

竪穴住居跡は、長方形プランでベット状遺構を備える弥生時代後期のものカマドを有する古墳時代初期のものであった。

掘立柱建物は、1間×1間と1間×2間の2タイプである。

出土遺物には、弥生土器、土師器等があった。



第 80 図 作業風景

第6章

日永遺跡東部地区の調査

第1節 はじめに

第2節 遺構

1 堅穴住居跡

第3節 おわりに

第6章 日永遺跡東部地区の調査

第1節 はじめに

東部地区の調査は、今回調査した「日永遺跡」の発掘調査区の最東端にあり、耳納連山から筑後川に向かう扇状地上、大野原台地下に位置する。調査区は西側から東側へ標高54.61m～51.83mへと低くなる。西側の0区から東部地区へ向けて一つのピークを作り、大野原台地へ下がりながらぶつかるという地勢を取る。その間礫石が混じる土石層は他の調査区と異なり、ほとんど見られない。2区と同様、遺構の密度は高い。調査面積は約5500㎡である。

調査の結果、検出した遺構には、竪穴式住居33軒、ピット等があった。

第2節

1 竪穴住居跡

調査区内からは、やや分散的に計33軒の竪穴住居跡を検出した。それらは、基本的にベット状遺構を有する弥生時代後期のものとカマドを有する古墳時代後期から奈良時代初期のものがある。これら住居跡は、上部がかなり削平されており、その遺存状態はよくない。

43号竪穴住居跡（図版49-1、第81図）

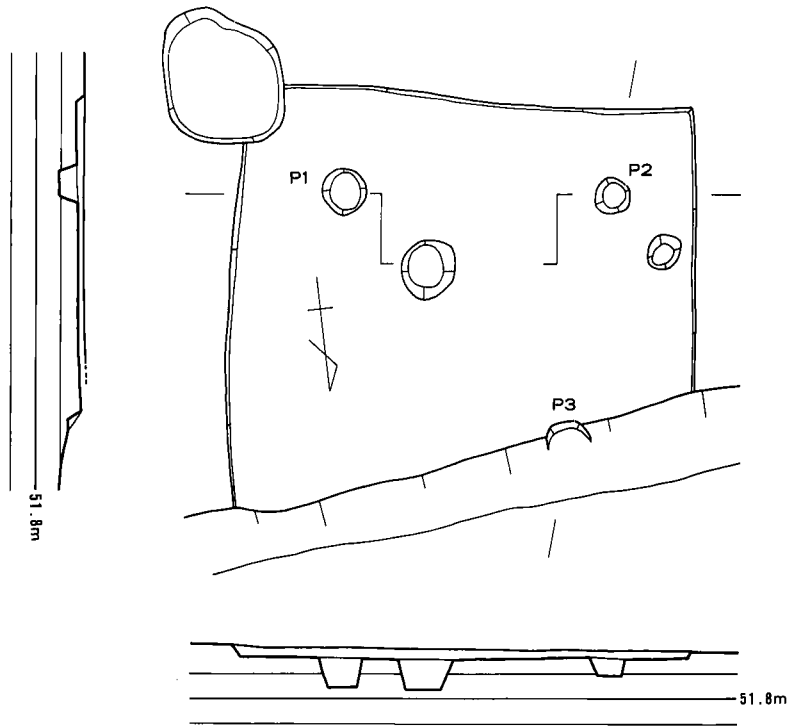
43号竪穴住居跡は、調査区最西端、やや南側に位置し、北側の一部を農業用水路で削平される。また、住居跡南西隅角を土壇（長軸1.2m、短軸1.01m、深さ20cm）で切られる。

この住居跡は、上部をかなり削平されているが、その形状や柱穴配置から、略正方形プランのものになると思われる。

その大きさは、南残存壁長3.25m、東壁残存長2.9m前後である。また、壁体高は4～9cm程度残存する。

主柱穴はその配置がやや歪んでいるが、4本柱と推定される。しかし、3本のみ確認したに過ぎない。その大きさは、P1が径35cm、深さ21cm、P2が径30cm、深さ9cm、P3が残存径30cm、残存する深さ11cmを測る。各柱間距離はP1－P2間2.12m、P2－P3間2.02mになる。カマド、壁小溝は不明である。

主柱間軸の方位は、N－82°－Wを示す。



第 81 図 43号竪穴住居跡実測図 (1/60)

44号竪穴住居跡 (図版49-2、第82図)

44号竪穴住居跡は、調査区西側、南側に寄って位置し、その大半は南側調査区域外に伸びる。この住居跡は、東側の45号、46号竪穴住居跡と重複関係にある。その先後関係は、遺構の切りあいから (古) 44号住居跡 > 45号住居跡 > 46号住居跡 (新) となる。

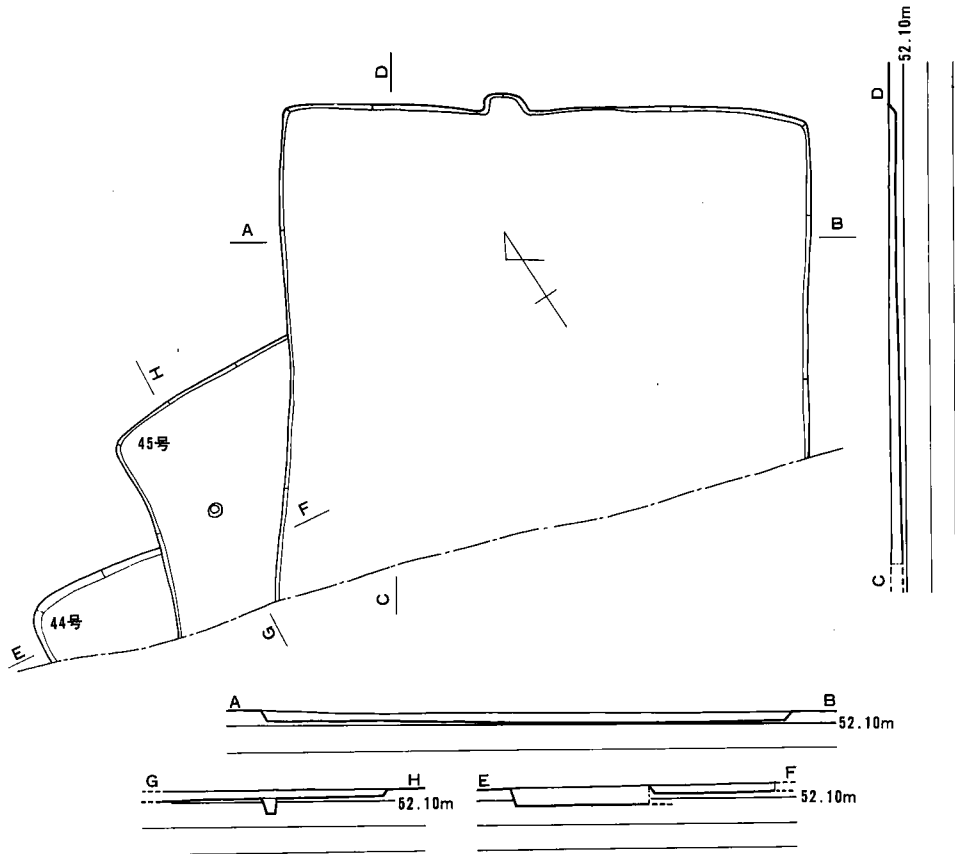
この住居跡は、上部をかなり削平され、また他の遺構との切り合い、さらに支柱穴等が不明のため、その形状を判然とし得ないが、北西隅角のみ確認できた。

その大きさは、北壁現存長1.66m、西壁現存長1.7m前後である。また、壁体高は6cmくらい現存する。

床面にはピットも認められず、支柱穴等は不明である。

45号竪穴住居跡 (図版49-2、第82図)

45号竪穴住居跡は、調査区西側、南側に寄って位置し、その大半は南側調査区域外に伸びる。この住居跡は、東側の46号竪穴住居跡、西側の44号竪穴住居跡は重複関係にある。その先後関係は、遺構の切り合いから (古) 44号住居跡 > 45号住居跡 > 46号住居跡 (新) となる。



第 82 図 44号、45号、46号竪穴住居跡実測図 (1/60)

この住居跡は、上部をかなり削平されており、また主柱穴等が不明のため、その形状を、判然とし得ないが、南西隅角のみ確認できた。

その大きさは、北壁現存長1.25m、西壁現存長0.49m前後である。また、壁体高は12mくらい残存する。

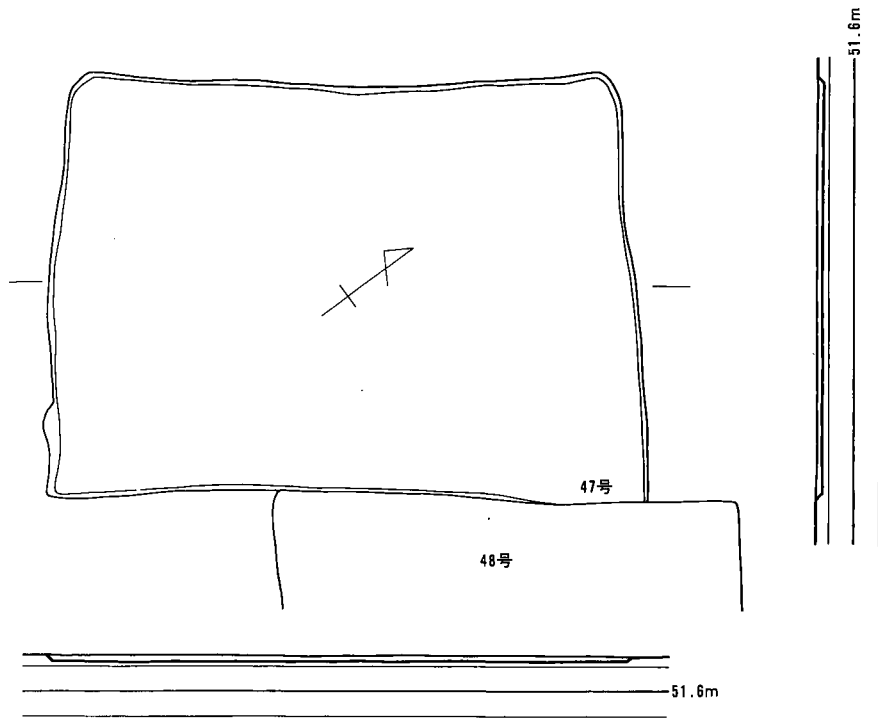
床面にはピットも認められず、主柱穴、カマド等は不明である。

46号竪穴住居跡 (図版49-2、第82図)

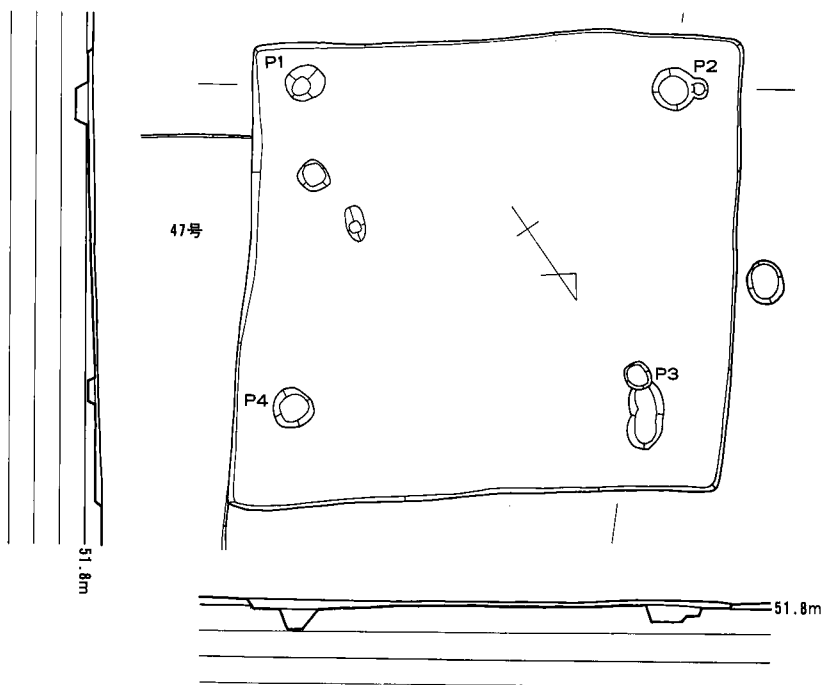
46号竪穴住居跡は、調査区西側、南側に寄って位置し、その一部は南側調査区域外に伸びる。この住居跡は、西側の44号、45号竪穴住居跡と重複関係にある。その先後関係は、遺構の切り合いから (古) 44号住居跡 > 45号住居跡 > 46住居跡 (新) となる。

この住居跡は、上部をかなり削平されており、また主柱穴等が不明のため、その形状は、判然としませんが、遺構確認ラインや北壁中央にあるカマド状の張り出しから、略正方形プランを呈すると思われる。

その大きさは、北壁長4.23m、西壁現存長3.97m前後である。また、壁体高は7cmくらい残



第 83 图 47号竖穴住居跡実測図 (1/60)



第 84 图 48号竖穴住居跡実測図 (1/60)

存する。

床面にはピットも認められず、主柱穴等は不明である。

47号竪穴住居跡（図版50-1、第83図）

47号竪穴住居跡は、調査区最西端中央部に位置し、東側で48号住居跡と重複関係をもつ。

その切り合い関係は（古）47号住居跡>48号住居跡となる。

この住居跡は、上部がほとんど削平され、主柱穴等が不明のため、その形状等は、判然としないが、一応略正方形プランとして説明する。

その大きさは、北西壁長2.95m、南西壁長3.2m前後である。また、壁体高は5cmくらい残存する。

床面には主柱穴となるピット等は検出できなかった。

48号竪穴住居跡（図版50-2、第84図）

48号竪穴住居跡は、調査区西側中央部に位置し、47号竪穴住居跡と重複関係にある。その先後関係は、遺構の切り合い関係から（古）47号住居跡>48号住居跡（新）となる。

この住居跡は、上部をかなり削平されているが、その形状や柱穴配置から、略正方形プランになると思われる。他の住居跡と比較して、やや主柱穴が壁体側に寄りすぎている。

その大きさは、北壁長3.9m、東壁長3.61m前後である。また、壁体高は4～6cmくらい残存する。

主柱穴はその配置がやや歪んでいるが、4本柱と推定される。その大きさは、P1が径32cm、深さ15cm、P2径33cm、深さ13cm、P3が径21cm、深さ5cm、P4が径31cm、深さ5cmを測る。各柱間距離はP1-P2間2.95m、P2-P3間2.28m、P3-P4間2.7m、P4-P1間2.56mになる。

カマド、壁小溝は不明である。

主柱間軸の方位は、N-51°-Eを示す。

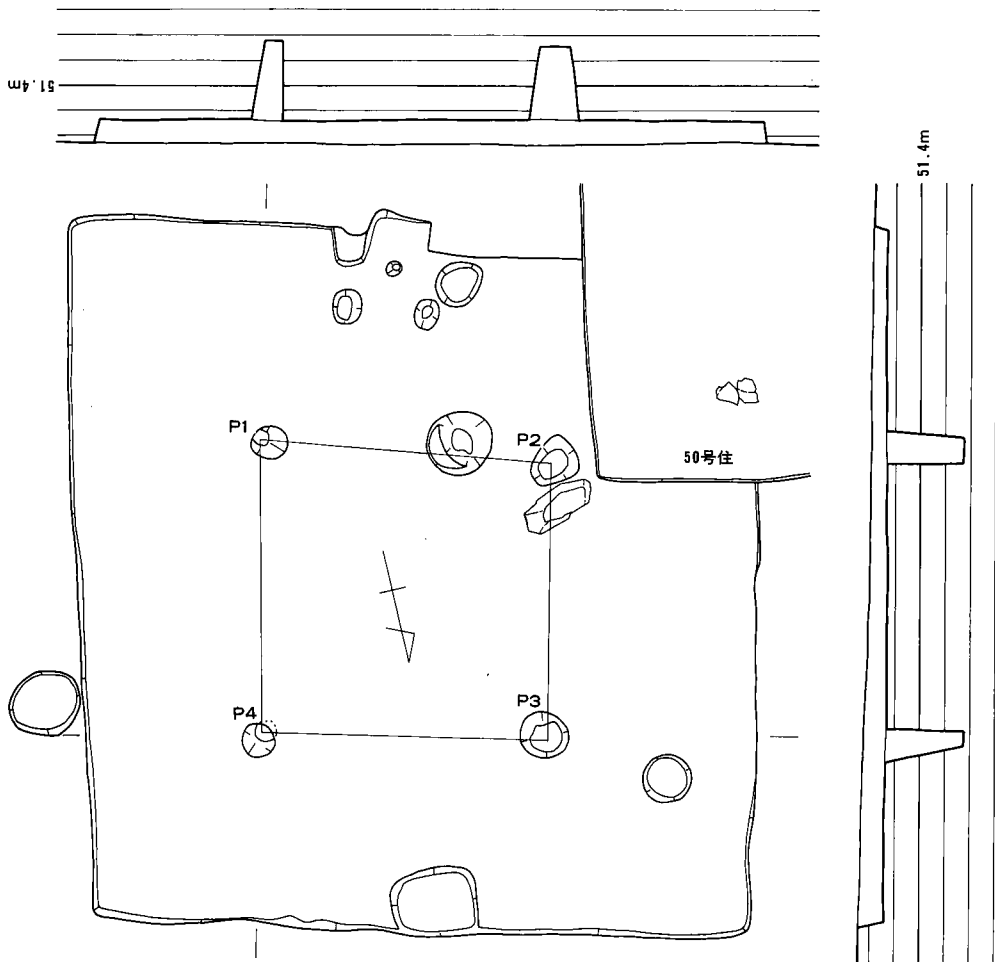
49号竪穴住居跡（図版51-1、第85図）

49号竪穴住居跡は、調査区最西端北側に位置し、北東側で50号竪穴住居跡と重複する。その先後関係は遺構の切り合いから（古）49号>50号（新）となる。

この住居跡は、上部が削平されているが、その形状から、略正方形プランになると思われる。

その大きさは、南壁長から5.25m。西壁長5.67m前後である。また、壁体高は10～16cmくらい残存する。

主柱穴は、その配置が整然としており、4本柱と推定される。その大きさはP1が径29cm、



第 85 図 49号竪穴住居跡実測図 (1/60)

深さ63cm、P 2が径35~40cm、深さ59cm、P 3が径40cm、深さ57cm、P 4が径27cm、深さ60cmを測る。各柱間距離はP 1 - P 2間2.3m、P 2 - P 3間2.17m、P 3 - P 4間2.3m、P 4 - P 1間2.5mになる。

カマドは、ほとんど遺存していないが、突出するものと考えられ、焚口部、燃焼部及び左側袖石抜き跡、支脚抜き跡を確m Fした。焚口部、燃焼部は長軸長90cm、両袖石抜き跡中心間幅65cm、支脚抜き跡は径12cm、深さ9cmである。カマド対面の南壁中央に土壇が付設する。その大きさは、幅70cm、奥行55cm、深さ13cmを測る。

主柱間軸の方位は、N - 12° - Eを示す。

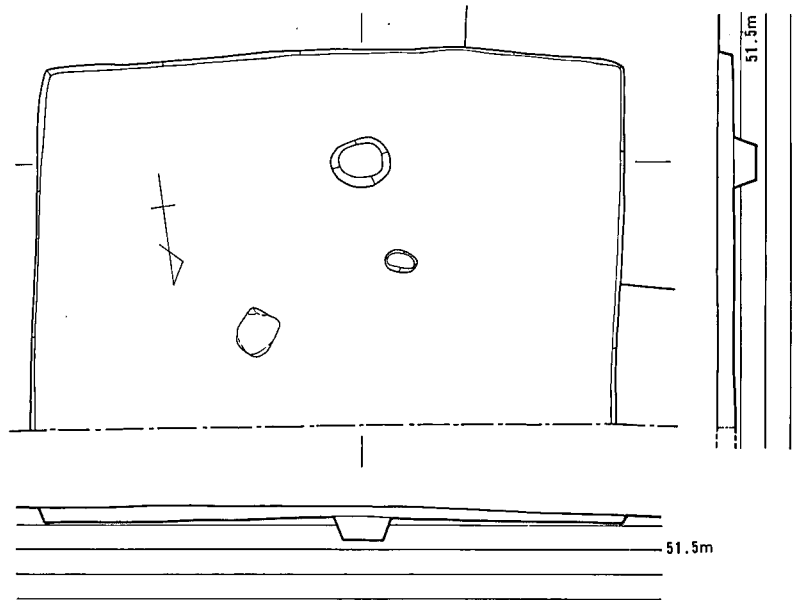
50号竪穴住居跡 (図版51-2、第86図)

50号竪穴住居跡は、調査区西端、中央部に位置し、北半部は調査区域外に伸びる。この住居跡は、西側で49号竪穴住居跡と重複関係をもつ。その先後関係は、遺構の切り合いから(古)49号住居跡 > 50号住居跡(新)となる。

この住居跡は、上部をかなり削平されており、また支柱穴等が不明のため、その形状は、判然としないが、略正方形プランを呈するものと思われる。

その大きさは、南壁長4.66m、東壁残存長2.93m前後である。また、壁体高は6~12mくらい残存する。

床面には支柱穴となるピットは検出できなかった。



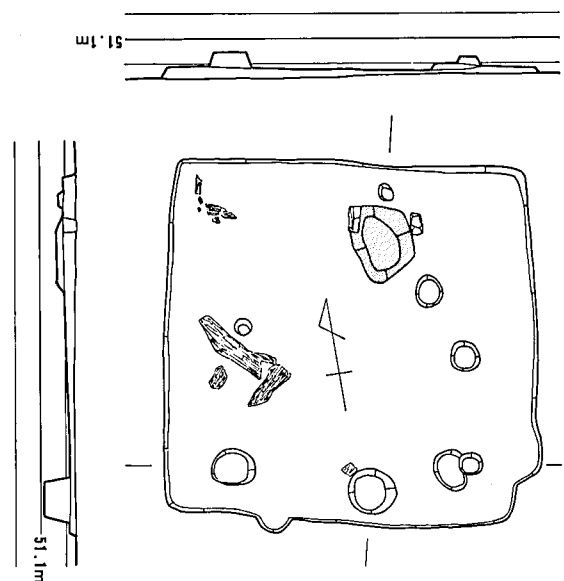
第 86 図 50号竪穴住居跡実測図 (1/60)

51号竪穴住居跡 (図版52-1、第87図)

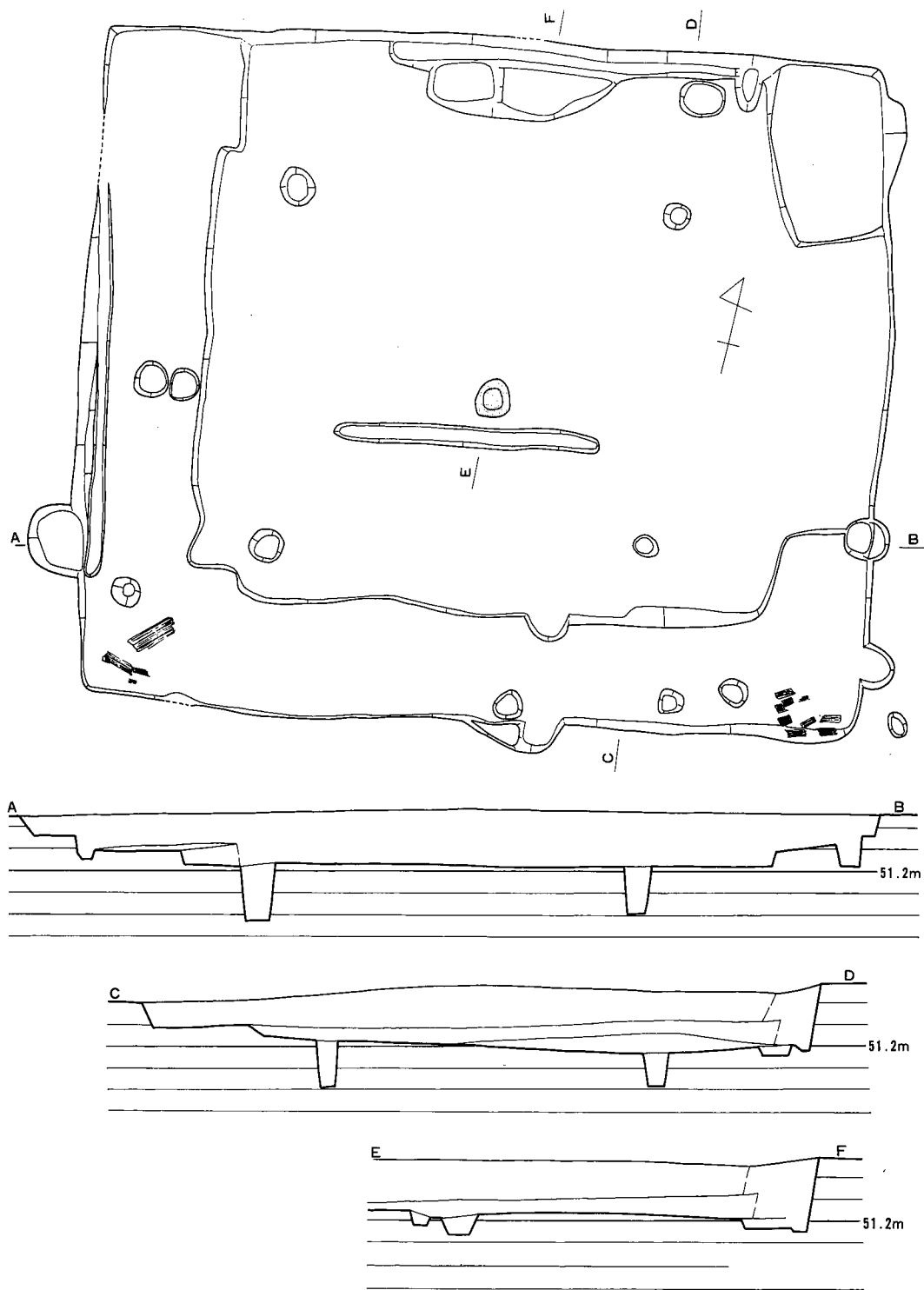
51号竪穴住居跡は、調査区西側中央部やや北側に位置し、南側に48号、52号竪穴住居跡、北側に50号竪穴住居跡、西側に49号竪穴住居跡が近接する。

この住居跡は、上部がかなり削平されているが、その形状から、略正方形プランになるとと思われる。他の住居跡と比較して、小型である。

その大きさは、北壁長2.8m、西壁長2.82m前後である。また、壁体高は4~6mくらい残存する。



第 87 図 51号竪穴住居跡実測図 (1/60)



第 88 图 52号竖穴住居迹实测图 (1/60)

主柱穴は、その配置がやや歪んでいるが、4本柱と推定されるが、しかし、2本しか検出できなかった。その大きさはP1が径35cm、深さ11cm、P2が径25～35cm、深さ7cmを測る。各主柱間距離はP1－P間1.9mになる。

カマドは、ほとんど遺存していないが、造り付けのものと考えられ、焚口部、燃焼部及び左右袖石、支脚抜き跡を確認した。焚口部、燃焼部はやや窪み、長軸長は63cm、両袖石幅60cm支脚抜き跡は径10cm、深さ4cmである。

床面西壁近くには炭化材が見られる。

主柱間軸の方位は、N-13°-Eを示す。

52号竪穴住居跡（図版52-2、第88図）

52号竪穴住居跡は、調査区西側中央部に位置し、西側に48号竪穴住居跡、北側に51号竪穴住居跡が近接する。

この住居跡は、南側を農業用水路のため、その上部が削平されているが、その形状から、長方形プランで、ベッド状遺構、屋内土壇等を有するものになると思われる。他の住居跡と比較して、大型で、柱穴配置が異なる。

その大きさは、北西壁長4.94m、北東壁長4.25m前後である。また、壁体高は22～46mくらい残存する。

主柱穴は4本柱と推定される。その大きさは、P1が径34cm、深さ47cm、P2が径25cm、深さ32cm、P3が径28cm、深さ19cm、P4が径31cm、深さ49cmを測る。各主柱間距離はP1－P2間3.5m、P2－P3間3.05m、P3－P4間、3.47m、P4－P1間3.31mになる。

炉跡は、床面中央にあり、径35cm、深さ18cmである。

屋内土壇は南側長壁中央あり、幅1.7m、奥行0.55cm、深さ8cmである。

ベッド状遺構は屋内土部分、西壁中央部を除いて全周する。幅0.95～1.29m、高さは8～12cmを測る。

壁小構は不明である。中央部炉跡北側に近接して、長2.45m、幅9cm、深さ9cm前後の仕切り溝状のものがある。

主柱間軸の方位は、N-75°-Eを示す。

南東、南西隅角付近には炭化材が見られる。

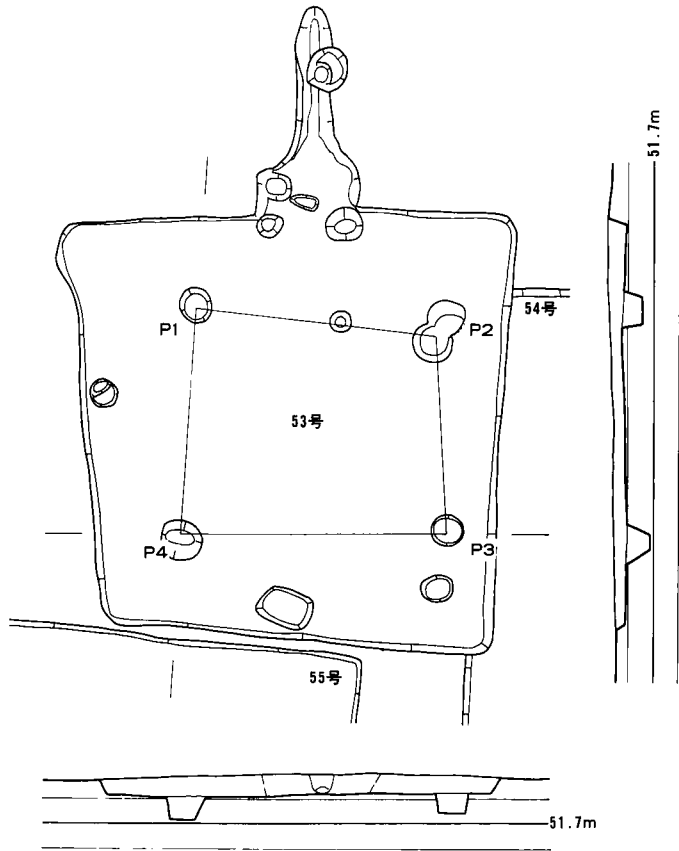
53号竪穴住居跡（図版53～54、第89～90図）

53号竪穴住居跡は、調査区西側中央部よりやや南側に位置する。南側に55号竪穴住居跡が近接し、また54号竪穴住居跡と東側で重複関係にある。その先後関係は、遺構の切り合いから（古）54号住居跡>53号住居跡（新）となる。

この住居跡は、上部が削平されているが、その形状や主柱穴の配置から、略正方形プランになると思われる。

その大きさは、北壁長3.61m、西壁長3.23m前後である。また、壁体高は6～14cmくらい残存する。

主柱穴は、その配置が整然としており、4本柱と推定される。その大きさはP1が径26cm、深さ16cm、P2が径32cm、深さ26cm、P3が径25cm、深さ17cm、P4が径35cm、深さ17cmを測る。各柱間距離はP1-P2間1.94m、P2-P3間1.57m、P3-P4間2.16m、P4-P1間1.8mになる。



第 89 図 53号竪穴住居跡実測図 (1/60)

カマドは、ほとんど遺存していないが、突出するものと考えられ、焚口部、燃烧部及び左右袖石抜き跡、支脚抜き跡及び煙道部を確認した。焚口部、燃烧部は長軸長1.3m、両袖石抜き跡中心間幅1.14cm、支脚抜き跡は径22～42cm、深さ7cmである。支脚周辺部は堅く赤変している。煙道部は長2.18m、幅0.51mで燃烧部から煙道部中間までは壁体が堅く赤変する。煙道部、左側袖部にあるピットは後世の掘り込みである。

主柱間軸の方位は、N-4°-Eを示す。

54号竪穴住居跡 (図版55-1、第91図)

54号竪穴住居跡は、調査区西側中央部よりやや南側に位置する。南側に55号竪穴住居跡が近接し、また53号竪穴住居跡と西側で重複関係にある。その先後関係は、遺構の切り合いから(古)54号住居跡>53号住居跡(新)となる。

この住居跡は、上部が削平されているが、その形状や主柱穴の配置から、略正方形プランに

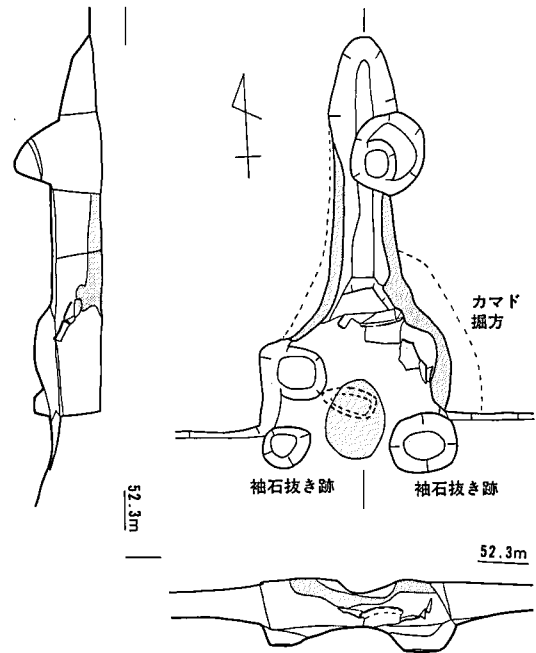
なると思われる。

その大きさは、南壁長3.31m、東壁長3.77m前後である。また、壁体高は4～8cmくらい残存する。

主柱穴は、その配置が南側に寄り気味であるが、4本柱と推定される。その大きさはP1が径20cm、深さ9cm、P2が径32cm、深さ28cm、P3が径25cm、深さ16cm、P4が径25cm、深さ25cmを測る。各柱間距離はP1-P2間1.93m、P2-P3間2.15m、P3-P4間2.35m、P4-P1間2.27mになる。

カマドは、ほとんど遺存していないが、造りつけのものと考えられる。支脚抜き跡を確認した。支脚抜き跡は径11cm、深さ7cmである。支脚周辺部には焼土が見られる。

主柱間軸の方位は、N-1°-Eを示す。



第90図 53号竪穴住居跡カマド実測図 (1/30)

55号竪穴住居跡 (第92図)

55号竪穴住居跡は、調査区間西側、南側調査区域外に寄って位置する。この住居跡は、西側の56号竪穴住居跡と重複関係にある。その先後関係は、遺構の切り合いから(古)56号住居跡>55号住居跡(新)となる。

この住居跡は、上部をかなり削平され、また他の遺構との切り合い、さらには主柱穴等が不明のため、その形状を判然とし得ないが、北東側隅角のみ確認できた。

その大きさは、北壁現存長1.8m、東壁現存長3.8m前後である。また、壁体高は4～8cmくらい残存する。

床面南側には、長42cm、幅73cm、深さ21cmのピットがあるが、この住居跡に伴うものか明確し得ない。

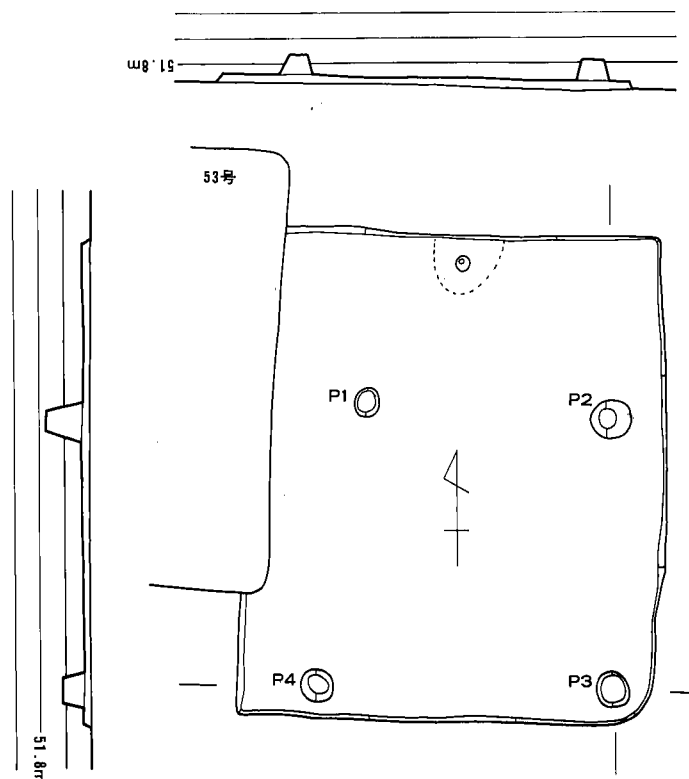
56号竪穴住居跡 (第92図)

56号竪穴住居跡は、調査区西側、南側に寄って位置し、その一部は南側調査区域外に伸びる。

この住居跡は、東側の55号
 竪穴住居跡と重複関係にあ
 る。その先後関係は、遺構
 の切り合いから（古）56号
 住居跡>55号住居跡（新）
 となる。

この住居跡は、上部をか
 なり削平され、また他の遺
 構との切り合い、さらには
 主柱穴等が不明のため、そ
 の形状を判然とし得ないが、
 北西側壁体のみ確認できた。

その大きさは、北壁現存
 長1.8m、西壁現存長3.8m
 前後である。また、壁体高
 は4～8cmくらい残存する。



第 91 図 54号竪穴住居跡実測図 (1/60)

57号竪穴住居跡 (第93図)

57号竪穴住居跡は、調査
 区中央、南側に位置し、その一部は南側調査区域外に伸びる。他の遺構との重複関係はない。

この住居跡は、上部をか
 なり削平されており、また主
 柱穴等が不明のため、その
 形状は、判然とし得ないが、
 カマドの位置から略正方形
 プランを呈すると思われる。

その大きさは、北壁長2.98m、東壁現存長2.75m前後である。また、壁体高は5cmくらい残存する。

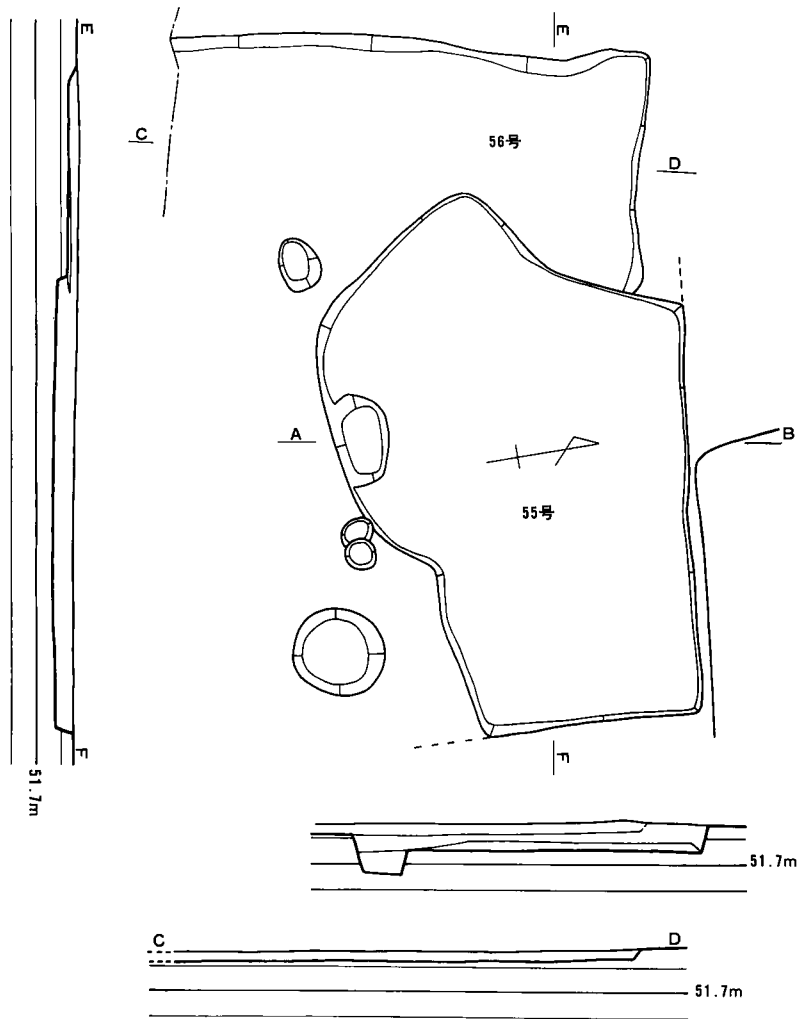
床面にはピットは認められるが、主柱穴等は不明である。

カマドは北壁中央に付設された2段に突出するものである。奥行は1.25m、幅は48～73cmを測る。袖部等は全く残存していない。なお、火床中央よりやや北に支脚穴状の径1cm、深さ30cmのピットがある。

58号竪穴住居跡 (図版55-2、第94図)

58号竪穴住居跡は、調査区中央部南側に位置する。北側に59号竪穴住居跡、東側に69号住居跡、南側に71号住居跡が近接する。

この住居跡は、長方形プランで、屋内土壌を有するものであることが確認された。



第 92 図 55、56号竪穴住居跡実測図 (1/60)

その大きさは、長壁長5.15m、短壁長4.06m前後である。また、壁体高は40cmくらい残存する。

主柱穴は、2本柱と推定されるが、1本しか確認できていない。P1の直径は25cm、深さは10cmを測り、柱間には径43~57cm、深さ4cmの炉跡がある。

屋内土壇は南側長壁中央にある。その大きさは径65cm、深さ13cmである。

ベット状遺構、壁小溝は不明である。

主柱間軸の方位は、 $N-80^{\circ}-E$ を示す。

59号竪穴住居跡 (図版56-1、第95図)

59号竪穴住居跡は、調査区中央部南側に位置する。この住居跡は、南側で58号竪穴住居跡と近接し、南側で69号竪穴住居跡と重複関係にある。東側は、調査前の試掘高で削平される。壁体上部はほとんど削平されている。

この住居跡は、長方形プランで、屋内土壇等を有するものであることが確認された。その大きさは、

北壁残存長4.17m、西壁長4.01m前後である。また、壁体高は7~18cmくらい残存する。

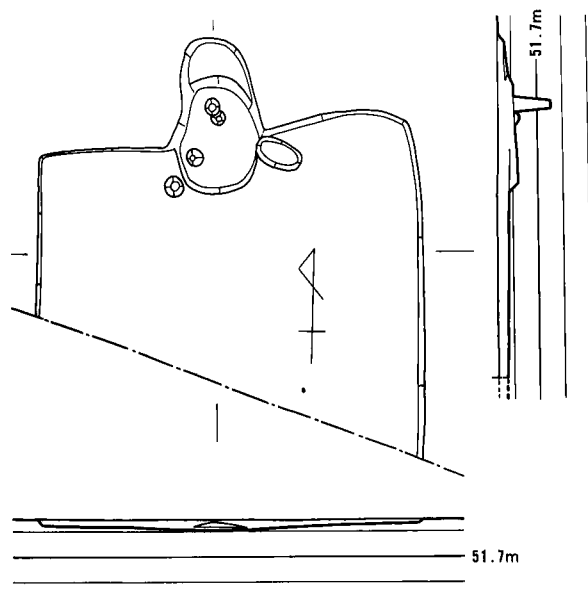
主柱穴はP1、P2の計2本で、共に柱跡が確認できた。その直径はP1が47~54cm(柱痕径20cm)、P2が30~41cm(柱痕径22cm)、深さはP1が31cm、P2が57m、柱間距離は2.1mを測り、柱間には径62~76cm、深さ18cmの炉跡がある。

屋内土壇は南側長壁中央あり、その大きさは径0.79~1.09m、深さ30cmである。

ベット状遺構は不明である。

壁小溝は、屋内土壇両側に見られる。幅10cm前後である。

主柱間軸の方位は、 $N-87^{\circ}-W$ を示す。



第93図 57号竪穴住居跡実測図 (1/60)

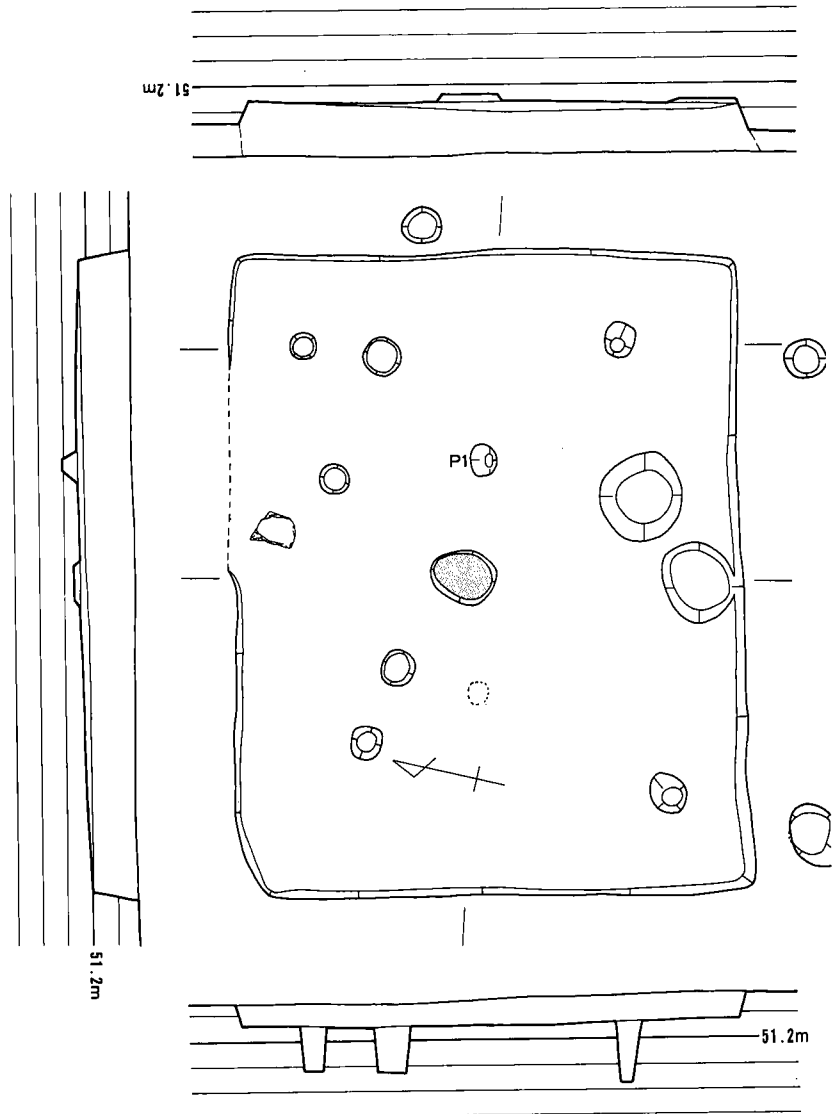
60号竪穴住居跡 (図版56-2、第96図)

60号竪穴住居跡は、調査ほぼ中央部に位置し、東半部はトレンチより削平を受けているが、他の遺構との重複関係がなく、東側に67号竪穴住居跡が近接する。

この住居跡は、上部が、また東側トレンチが削平され、さらに主柱穴等が不明のため、その形状は、判然とし得ないが、略正方形プランを呈するものと思われる。

その大きさは、西壁長2.95m、北壁残存長3.2m前後である。また、壁体高は6~13cmくらい残存する。

床面には主柱穴となるピットは検出できなかった。



第 94 図 58号竖穴住居跡実測図 (1/60)

61号竖穴住居跡 (図版57-2、第97図)

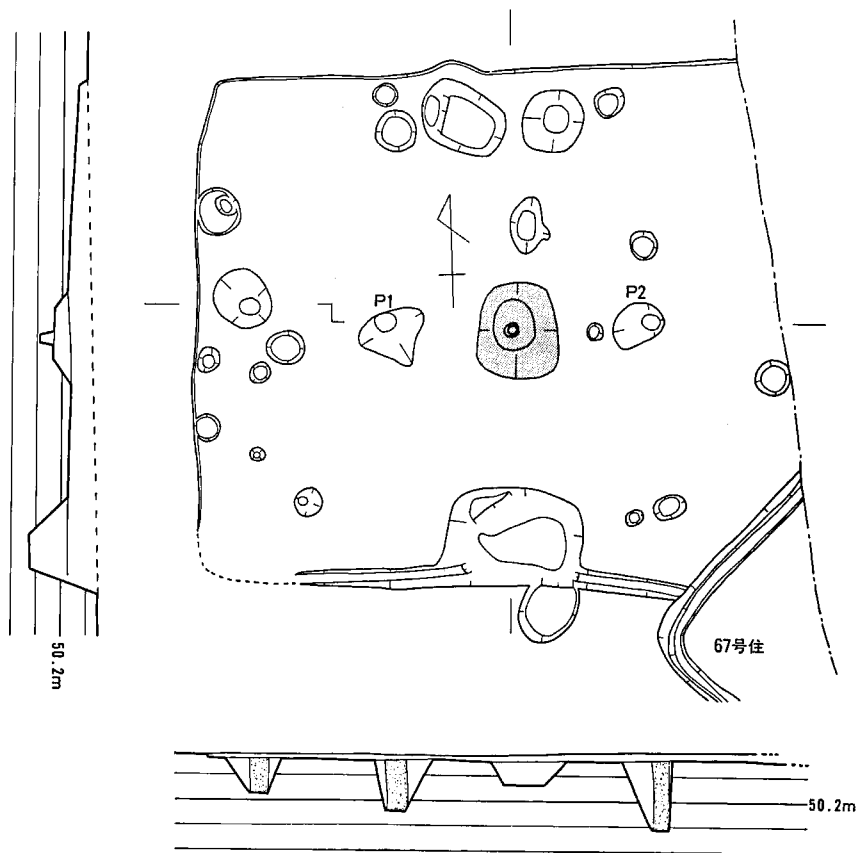
61号竖穴住居跡は、調査区中央部北側に位置し、北側大半は調査区域外に伸びる。この住居跡は、62号竖穴住居跡と重複関係にある。その先後関係は (古) 62号住居跡、61号住居跡 (新) である。

この住居跡は、北側が調査区域外に伸びていることから、その形状の全容は把握し難い。

その大きさは、南壁長4.35m、西壁残存長1.73m前後である。

支柱穴等は不明である。また、壁体高は48cmくらい残存する。

南壁中央から東側に寄り、屋内土壇状のピットがある。径84cm、深さ28cmを測る。



第 95 図 59号竪穴住居跡実測図 (1/60)

62号竪穴住居跡 (図版57-1、第97図)

62号竪穴住居跡は、調査区中央部北側に位置する。この住居跡は、北側で61号竪穴住居跡と重複関係にある。その先後関係は、遺構の切り合い関係から(古)62号住居跡>61号住居跡(新)となる。また、西壁は北側調査区域外まで伸びる。

この住居跡は、長方形プランで、屋内土壇、炉跡等を有するものであることが確認された。

その大きさは、南壁長5.84m、西壁残存長5.18m前後である。また、壁体高は30cmくらい残存する。

主柱穴は、P1、P2の2本で、その直径はP1が28cm、P2が32cm、深さはP1が32cm、P2が29cm、柱間距離は2mを測り、柱間には径90~95cm、深さ9cmの炉跡がある。

屋内土壇は南側長壁中央あり、その大きさは径1.3m、深さ18cmである。

ベット状遺構、壁小溝は不明である。

主柱間軸の方位は、N-80°-Eを示す。

63号竪穴住居跡 (図版57-2、第98図)

63号竪穴住居跡は、遺構の切り合い関係から(古)63号住居跡>64号住居跡(新)となる。

この住居跡は、他の遺構と切り合いがあり、その形状は判然としませんが、長方形プランで、ベット状遺構等を有するものであると推定される。

その大きさは、北壁残存長6.03m(炉跡中心から西側壁体ま

での距離が2.85mであり、単純に2倍すれば長壁長は5.7mになる)、西壁残存長3.98m前後で、床面積は m程と推定される。また、壁体高は18cmくらい残存する。

主柱穴は、P1、P2の2本で、その直径はP1が39cm(柱痕15cm)、P2が29cm、深さはP1が39cm、P2が36cm、柱間距離は2.05mを測り、柱間には長軸82cm、短軸75cm、深さ14cmの炉跡(東側は径30cm、深さ19cmのピットで切られる)がある。

屋内土抔、ベット状遺構、壁小溝は不明である。

主柱間軸の方位は、N-67°-Eを示す。

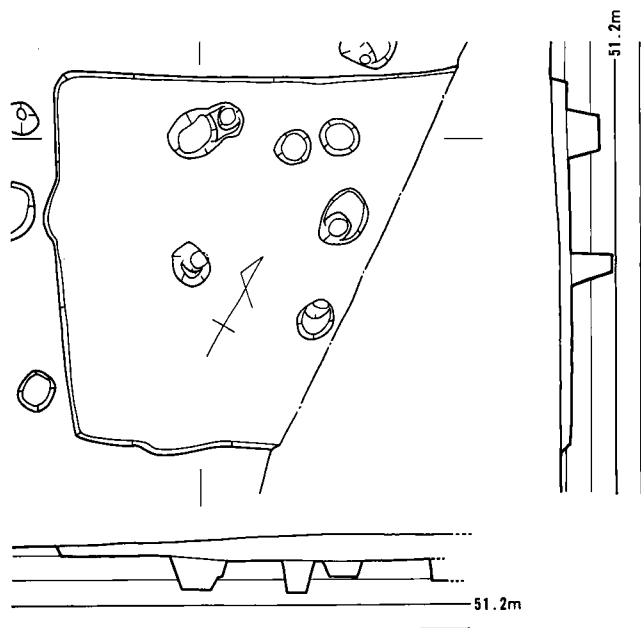
64号竪穴住居跡 (図版58-1、第99図)

64号竪穴住居跡は、調査区東側北部に位置し、63号、66号、65号竪穴住居跡と重複関係にある。その先後関係は、遺構の切り合い関係から、(古)63号住居跡>64号住居跡(新)、(古)65号住居跡>66号住居跡>64号住居跡(新)となる。

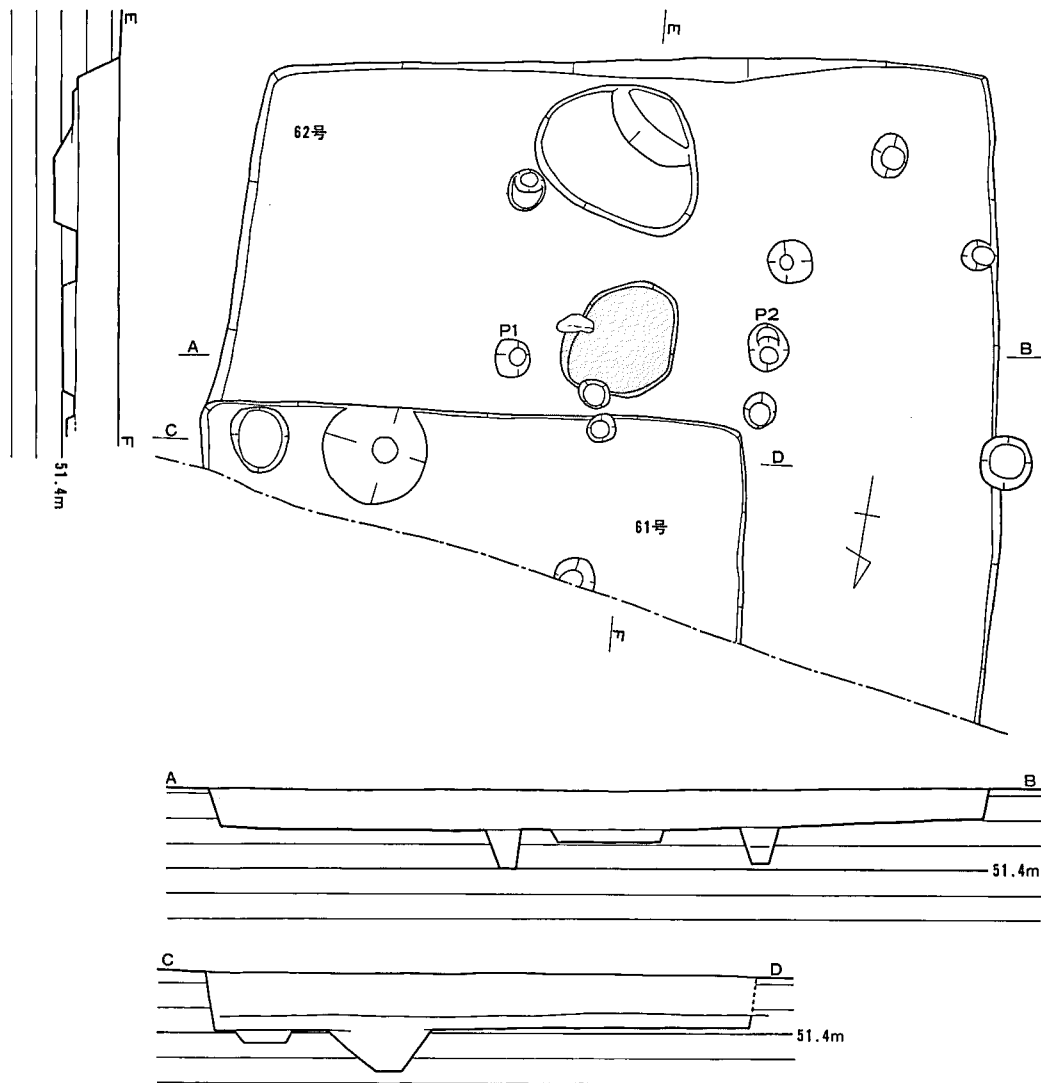
この住居跡は、上部をかなり削平されているが、その形状は、柱穴配置、カマド位置から略正方形プランを呈する。

その大きさは、南壁長4.03m、西壁長4.02m前後である。床面積は m程と推定される。また、壁体高は8cmくらい残存する。

主柱穴は4本柱と推定される。その大きさは、P1が径29cm、深さ25cm、P2が径21cm、深さ22cm、P3が径34cm、深さ28cm、P4が径26~33cm、深さ43cmを測る。各柱間距離はP1-



第96図 60号竪穴住居跡実測図(1/60)

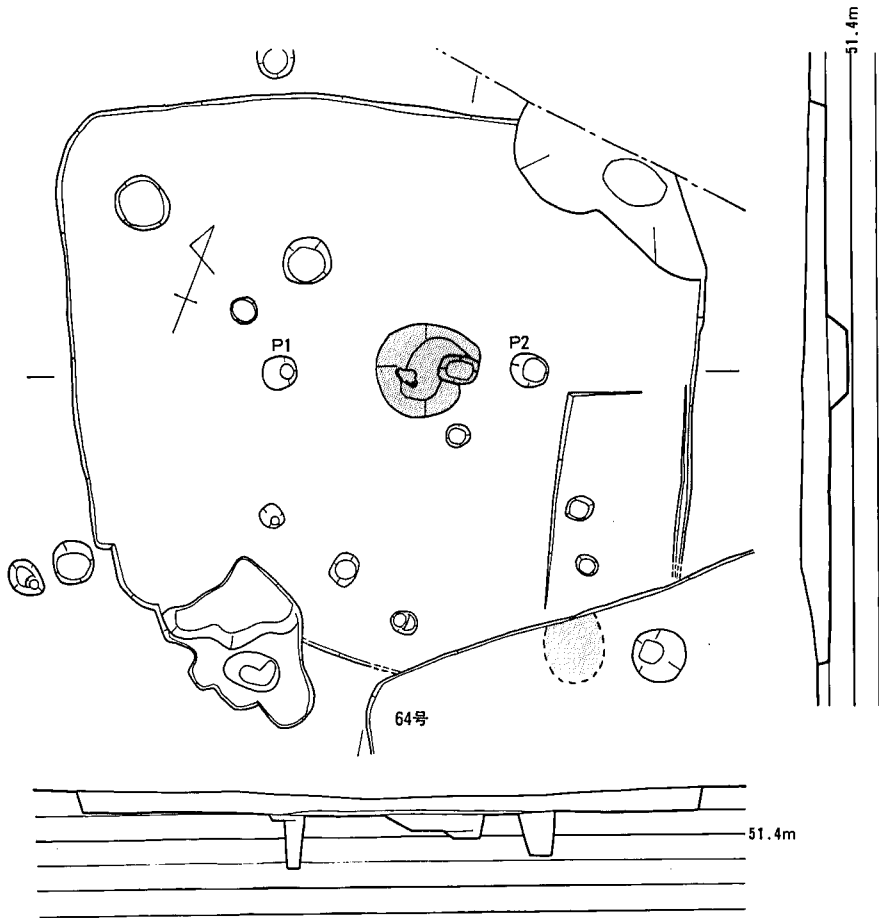


第 97 図 61号、62号竪穴住居跡実測図 (1/60)

P 2間1.8m、P 2-P 3間1.6m、P 3-P 4間1.64m、P 4-P 1間1.65mになる。

カマドはほとんど残存しないが、燃焼部の広がり方が確認できた。その範囲は幅、奥行共50cmを測る。

支柱間軸の方位は、N-43°-Eを示す。



第 98 図 63号 竪穴住居跡実測図 (1/60)

65号 竪穴住居跡 (図版58-1、第100図)

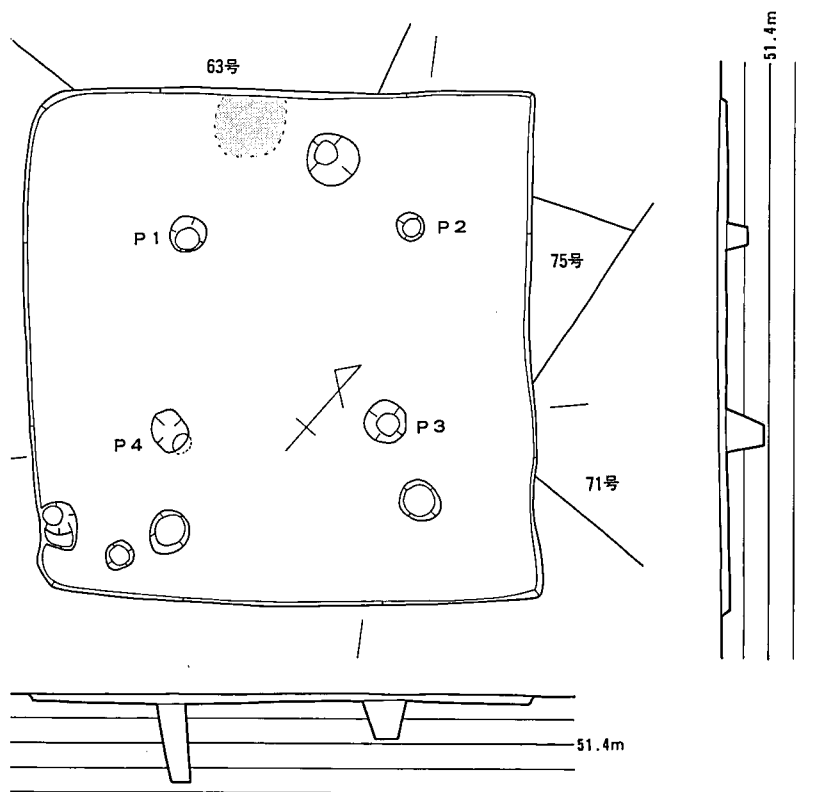
65号 竪穴住居跡は、調査区東側北部に位置し、64号、66号 竪穴住居跡と重複関係にある。その先後関係は、遺構の切り合い関係から、(古) 65号住居跡 > 66号住居跡 > 64号住居跡 (新) となる。

この住居跡は、上部をかなり削平され、さらに両側の住居跡による切り合いから、その形状は、ほとんど判然としない。

その大きさは、南壁残存長 m である。また、壁体高は cm くらい残存する。

66号 竪穴住居跡 (図版58、第100図)

66号 竪穴住居跡は、調査区東側北部に位置し、64号、65号 竪穴住居跡と重複関係にある。その先後関係は、遺構の切り合い関係から、(古) 65号住居跡 > 66号住居跡 > 64号住居跡 (新) となる。



第 99 図 64号竪穴住居跡実測図 (1/60)

この住居跡は、上部をかなり削平されているが、その形状は、略正方形プランを呈するようだが、支柱穴等が判然としない。

その大きさは、北壁長3.9m、東壁長3.61m前後である。また、壁体高は10cmくらい残存する。

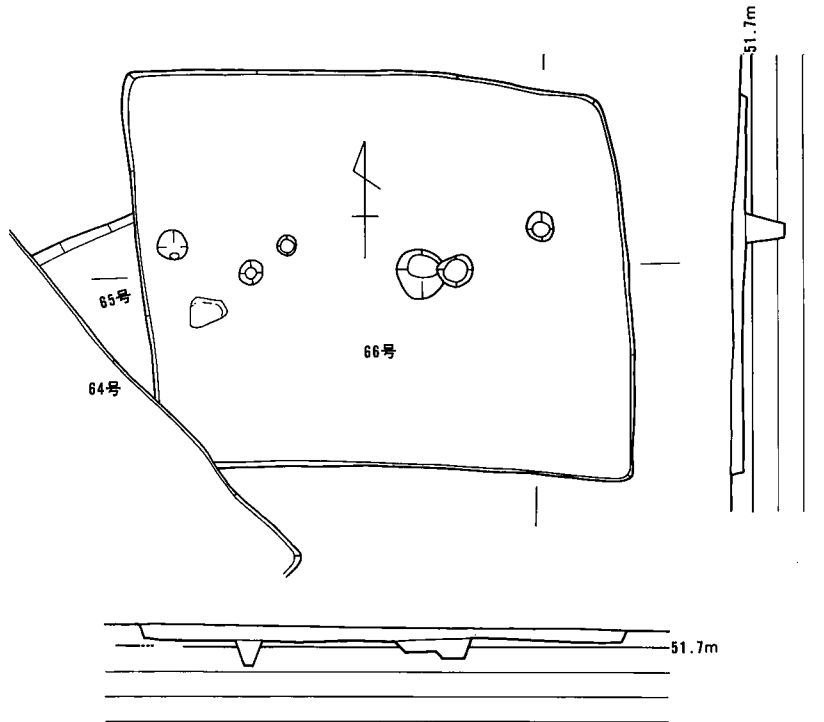
床面からは、砥石が出土している。

67号竪穴住居跡 (図版59-1、第101図)

67号竪穴住居跡は、調査区中央部東側に位置する。この住居跡は、南側に68号住居跡、西側に60号住居跡が近接する。また、住居跡西側は調査前の試掘トレンチのため削平を受ける。

この住居跡は、長方形プランで、屋内土壇等を有するものであることが確認された。

その大きさは、北壁残存長6.03m (屋内土壇中心から東側壁体までの距離が3.74mであり、単純に2倍すれば長壁長は7.48mになる。)、東壁長4.32m前後である。また、壁体高は27cmくらい残存する。



第100図 65号、66号竪穴住居跡実測図 (1/60)

主柱穴は、P 1、P 2の2本で、その直径はP 1が41cm、P 2が27cm、深さはP 1が55cm、P 2が42cm、柱間距離は2.56cmを測り、柱間には長軸96cm、短軸63cm、深さ12cmの炉跡がある。

屋内土壇は西側部分が削平されるため、その原位置を確認できないが、ほぼ南側長壁中央あったと推定される。その大きさは幅0.86m、奥行0.65cm、深さ29cmである。

ベッド状遺構、壁小溝は不明である。

主柱間軸の方位は、N-85°-Eを示す。

68号竪穴住居跡 (図版59-2、第102図)

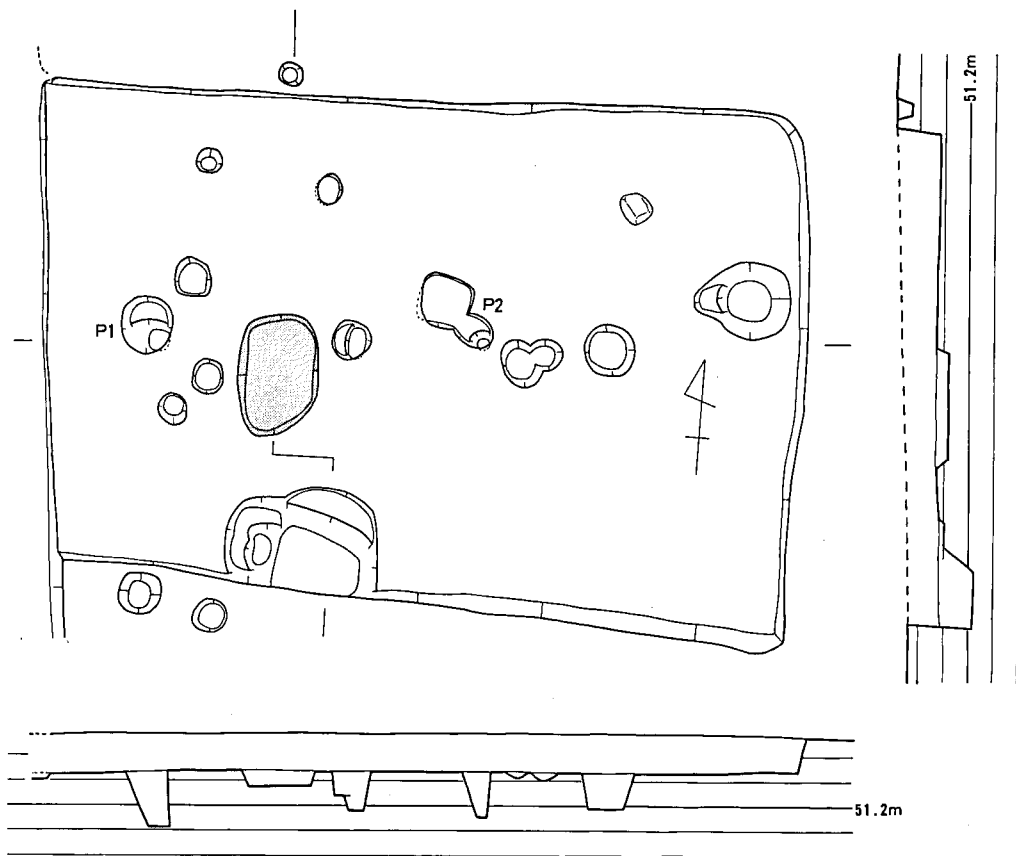
68号竪穴住居跡は、調査区中央部東側に位置する。この住居跡は、北側に67号住居跡、東側に73号住居跡、南側に69号住居跡が近接する。

この住居跡は、長方形プランで、屋内土壇等を有するものであることが確認された。

その大きさは、北壁長4.96m、東壁長3.85m前後である。また、壁体高は30cmくらい残存する。

主柱穴は、P 1、P 2の2本で、その直径はP 1が25cm、P 2が28cm、深さはP 1が33cm、P 2が43cm、柱間距離は2.2mを測り、柱間には径42cm、深さ10~16cmの炉跡がある。

屋内土壇は南側長壁中央あり、その大きさは幅1.1m、奥行0.44m、深さ24cmである。



第101図 67号竪穴住居跡実測図 (1/60)

ベット状遺構は不明である。

壁小溝も、南東隅角付近を除いて、全周している。幅10cm、深さ6~12cm前後である。

主柱間軸の方位はN-79°-Wを示す。

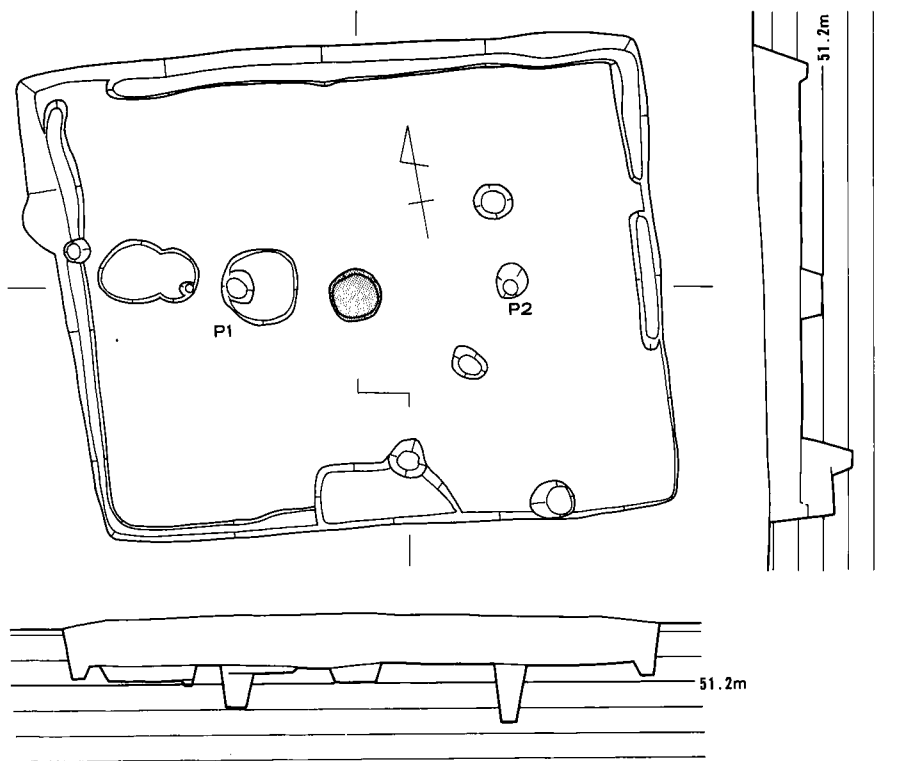
69号竪穴住居跡 (図版60-1、第103図)

69号竪穴住居跡は、調査区中央部南側に位置する。この住居跡中央部には、調査前の試掘トレンチが「L」字形に走る。西側で59号竪穴住居跡と重複関係がある。その先後関係は、(古)59号住居跡>69号住居跡(新)となる。

この住居跡は、長方形プランで、ベット状遺構、屋内土壇等を有するものであることが確Fされた。

その大きさは、北西壁長4.94m、北東壁長4.25m前後である。また、壁体高は16~43cmくらい残存する。

主柱穴は、P1、P2の2本で、その直径はP1が23cm、P2が21cm、深さはP1が38cm、



第 102 図 68号竖穴住居跡実測図 (1/60)

P 2が35cm、柱間距離は2.56mを測り、柱間には径28cm、深さ8cmの炉跡がある。

屋内土壇は南東側長壁中央あり、二段掘りで、その大きさは径65~82cm、深さ35cmである。

ベット状遺構は屋内土壇部分を除いて全周する。幅は0.86~1.26cm、高さは4~8cmを測る。

壁小溝も、屋内土壇部分を除いて全周している。幅10cm、深さ4cm前後である。

主柱間軸の方位は、N-40°-Eを示す。

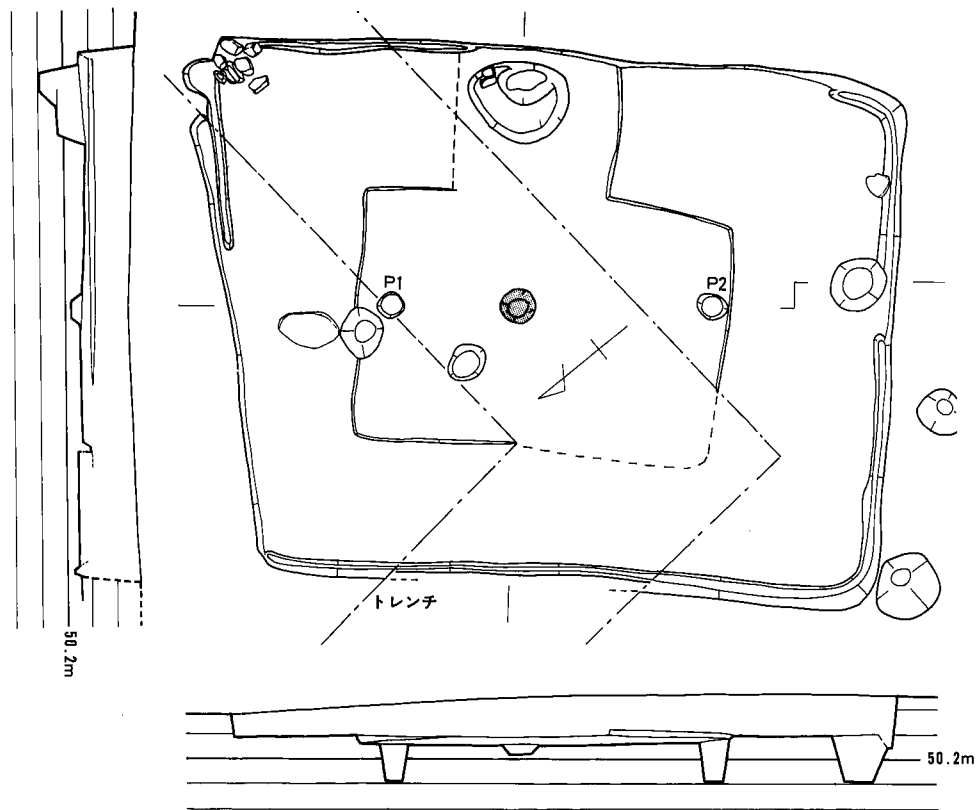
70号竖穴住居跡 (図版60-2、第104図)

70号竖穴住居跡は、調査区中央部よりやや東側、南側調査区域外に近接して位置する。東側で、71号竖穴住居跡と重複関係にある。その先後関係は、遺溝の切り合いから(古)70号住居後>71号住居跡(新)となる。

この住居跡は、東側を71号住居跡にほとんど削平されているため、主柱穴等が不明で、その形状は、判然とし得ない。しかし、北西、南西側隅角は確認できた。

その大きさは、西壁長3.5m前後、壁体高は24cmくらい残存する。

床面には主柱穴となるピットは検出できなかった。



第103図 69号竪穴住居跡実測図 (1/60)

71号竪穴住居跡 (図版60-2・61、第104・105図)

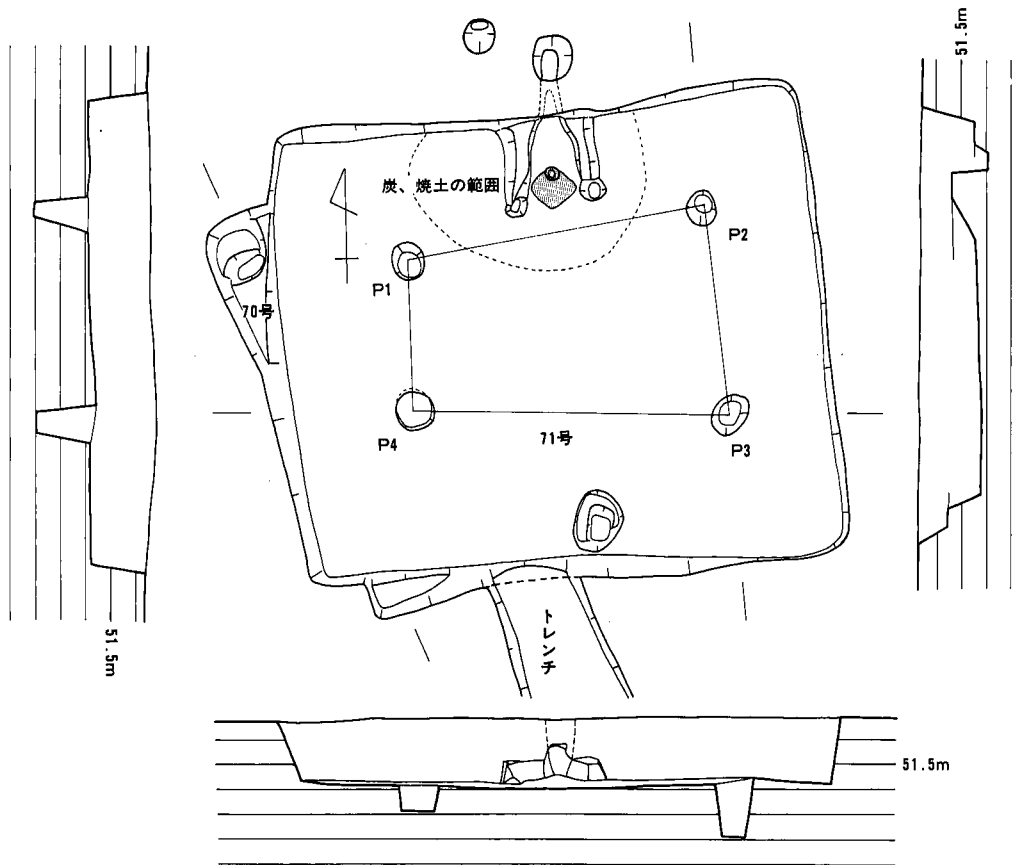
71号竪穴住居跡は、調査区中央部よりやや東側、南側調査区域外に近接して位置する。東側で、70号竪穴住居跡と重複関係にある。その先後関係は、遺溝の切り合いから (古) 70号住居跡 > 71号住居跡 (新) となる。

この住居跡は、その形状や支柱穴の配置から、略正方形プランになると思われる。

その大きさは、北壁長4.21m、東壁長4.1m前後である。また、壁体高は39~53cmくらい残存する。

支柱穴は、その配置が整然としており、4本柱と推定される。その大きさはP1が径26cm、深さ22cm、P2が径23cm、深さ41cm、P3が径30cm、深さ49cm、P4が径31cm、深さ20cmを測る。各柱間距離はP1-P2間2.43cm、P2-P3間1.67cm、P3-P4間2.5m、P4-P1間1.19mになる。

カマドは、煙道が突出したもので、他のカマドと比較して依存状態が良好である。焚口部、燃焼部、左右袖部、両袖石抜き跡、支脚石抜き跡及び煙道部、煙突を確認した。



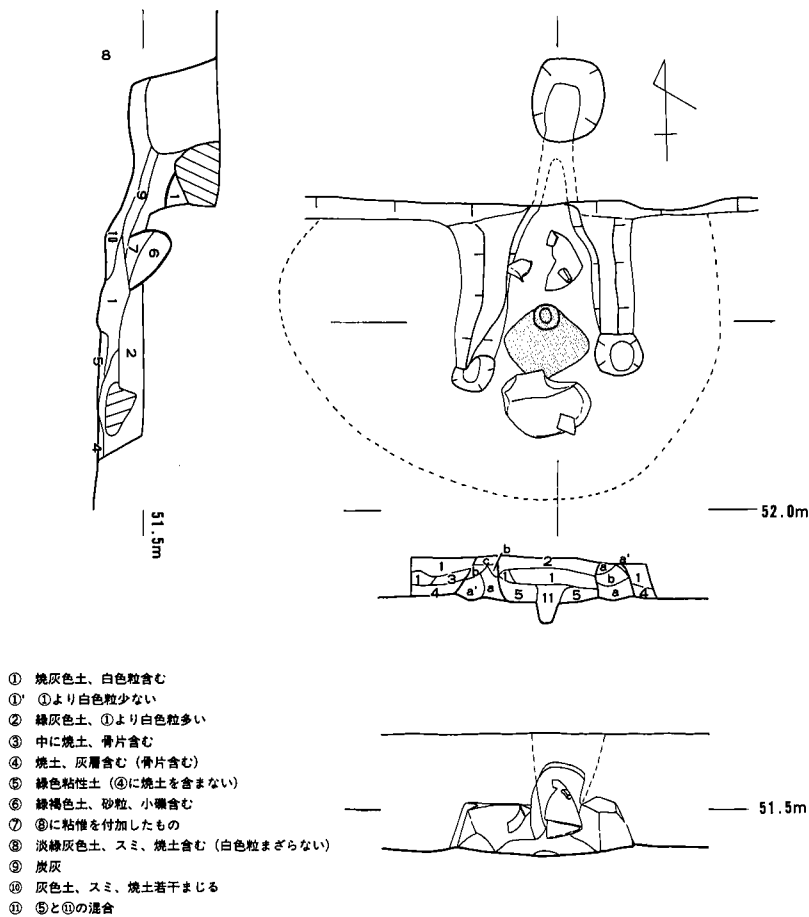
第104図 70号、71号竪穴住居跡実測図 (1/60)

焚口部、燃焼部は長軸長1.5cm、両袖石抜き跡中心間幅1.22cmである。焚口部中央にある長67cm、幅54cmの石は、裏面が焼けていて、右袖石抜き跡に立ててみると、すっぽりはまることから従来右側袖石に使用していたものと推定された。左右袖部とも高さ15cm程遺存する。支脚石抜き跡は径21cm、深さ7cmで、その周辺部は堅く赤変している。煙道部は、主軸がやや北西に振れ、長0.16m、幅0.25mを測り、先端には径56cmの煙突がある。燃焼部から煙突までは高さ34cm程のトンネルになる。煙突最先端は堅く赤変する。

主柱間軸の方位は、N-6°-Wを示す。

72号竪穴住居跡 (図版62~64、第106・107図)

72号竪穴住居跡は、調査区東側中央部よりやや南側に位置する。西側に71号竪穴住居跡、東側に74号竪穴住居跡が近接する。



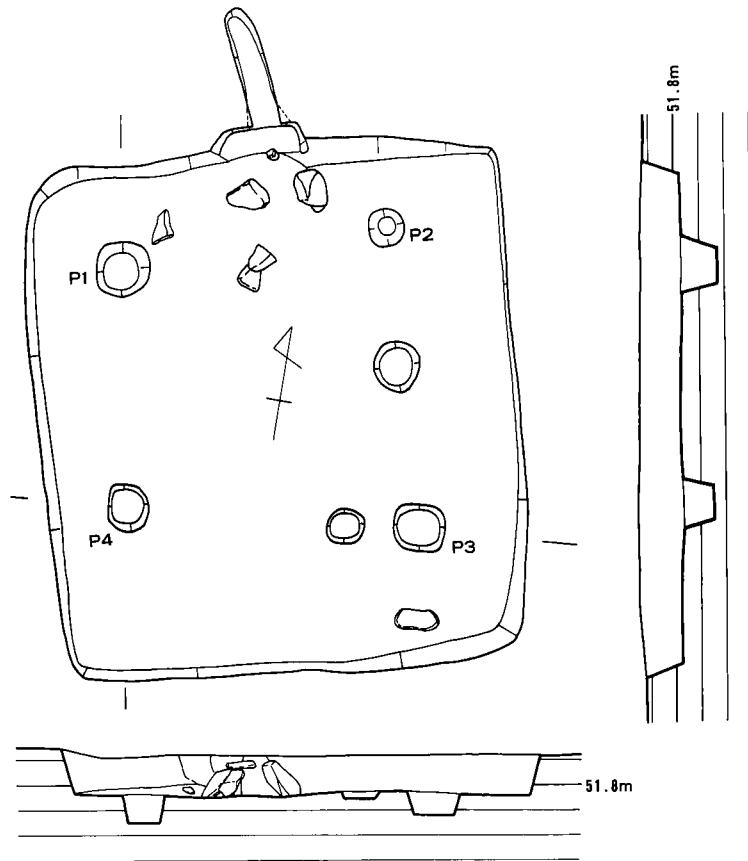
第105図 71号竖穴住居跡実測図 (1/30)

この住居跡は、その形状や主柱穴の配置から、略正方形プランになると思われる。

その大きさは、北壁長3.68m、西壁長4.1m前後である。また、壁体高は35cmくらい残存する。

主柱穴は、その配置が整然としており、4本柱と推定される。その大きさはP1が径47cm、深さ28cm、P2が径30cm、深さ12cm、P3が径44cm、深さ26cm、P4が径35cm、深さ22cmを測る。各柱間距離はP1-P2間2.15m、P2-P3間2.4m、P3-P4間2.4m、P4-P1間1.86mになる。

カマドは、ほとんど遺存していないが、突出するものと考えられ、焚口部、燃烧部及び左右袖石、支脚石及び煙道部を確認した。焚口部、燃烧部は長袖長1.6m、両袖石中心間幅1.25cm、支脚石は長45cm、幅12cmである。両袖石、支脚石共に原位置にある。煙道部は、主軸がやや北西に振れ、長1.78cm、幅0.42mを測る。燃烧部から煙道部へ35cm程入ったところまで、壁体が



第 106 図 72号竪穴住居跡実測図 (1/60)

堅く赤変する。

主柱間軸の方位は、 $N-85^{\circ}-E$ を示す。

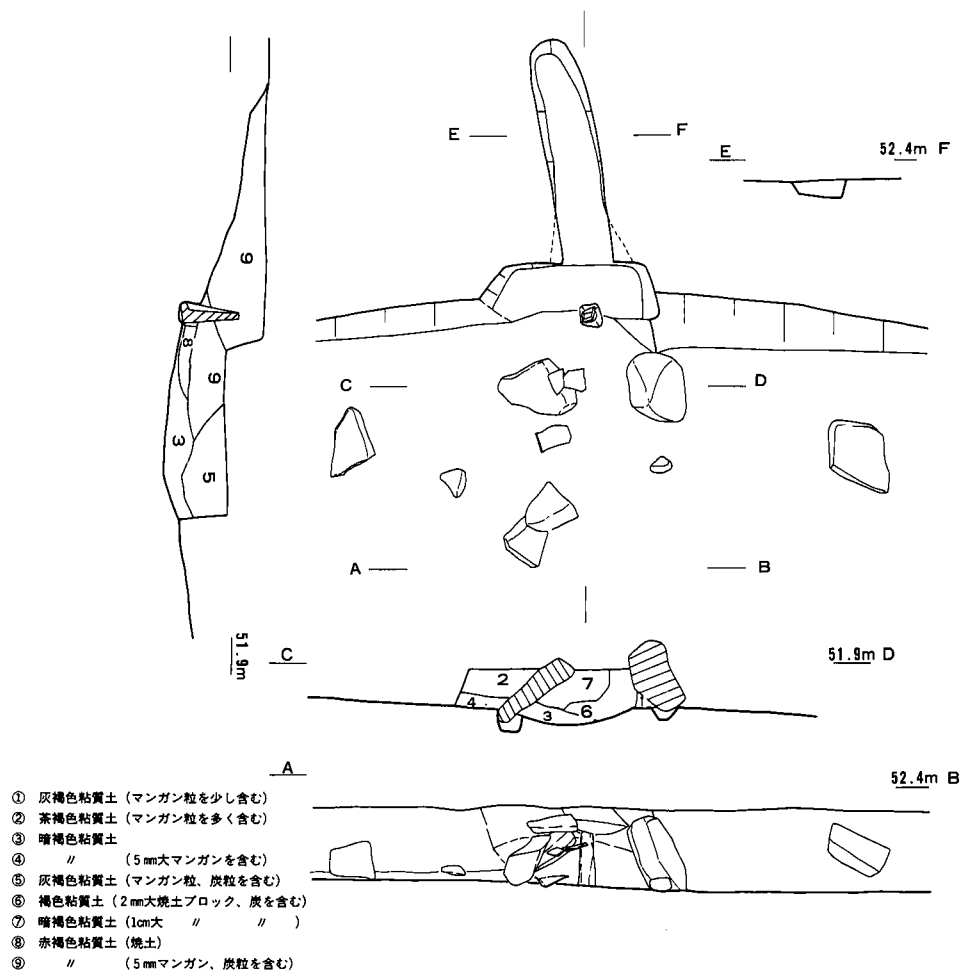
73号竪穴住居跡 (図版65-1、第108図)

73号竪穴住居跡は、調査区東側中央部に位置する。この住居跡は、東側で75号竪穴住居跡、西側で68号竪穴住居跡と近接する。

この住居跡は、長方形プランで、ベット状遺溝、屋内土壇等を有するものであることが確認された。

その大きさは、北壁長5.8m、東壁長4.48m前後である。また、壁体高は31~36cmくらい残存する。

主柱穴は、P1、P2の2本で、その直径はP1が39cm、P2が38cm、深さはP1が69cm、



第107図 72号竖穴住居跡カマド実測図 (1/30)

P 2が66cm、柱間距離は2.6mを測り、柱間には径86cm、深さ15cmの炉跡がある。

屋内土壇は南側長壁中央あり、その大きさは径1m、深さ13cmである。土壇中央部には、径10cm、深さ39cmのピットがある。

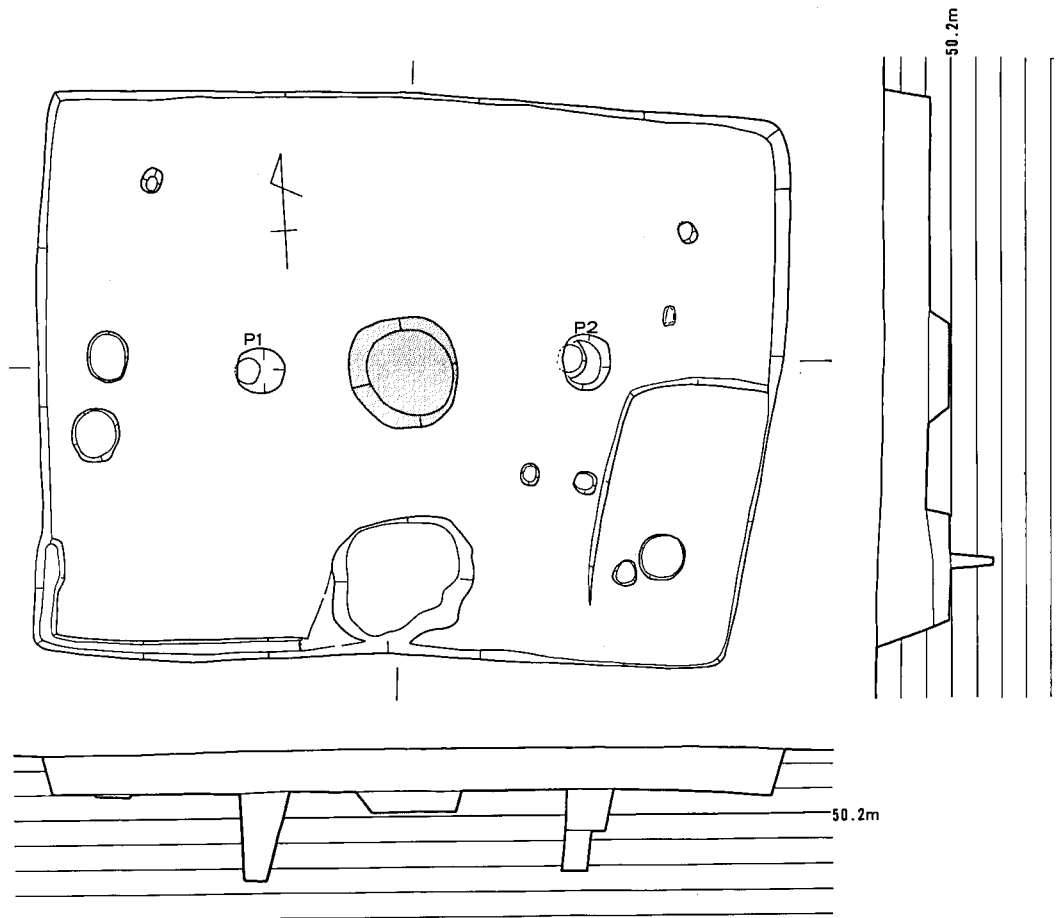
ベッド状遺構は東壁下半部に付設する。長2.23m、幅1.18m、高さ7cmを測る。

壁小溝は南西隅角に回り、屋内土壇まで続く。幅10cm、深さ4~10cm前後である。

主柱間軸の方向は、N-86°-Wを示す。

74号竖穴住居跡 (図版65-2、第109図)

74号竖穴住居跡は、調査区最東端、やや南側に位置する。この住居跡は、他の遺構との重複



第108図 73号竪穴住居跡実測図(1/60)

関係をもたない。

この住居跡は長台形プランで、やや歪んでいる。南壁中央より東側に屋内土壇を備える。主柱穴等は不明である。

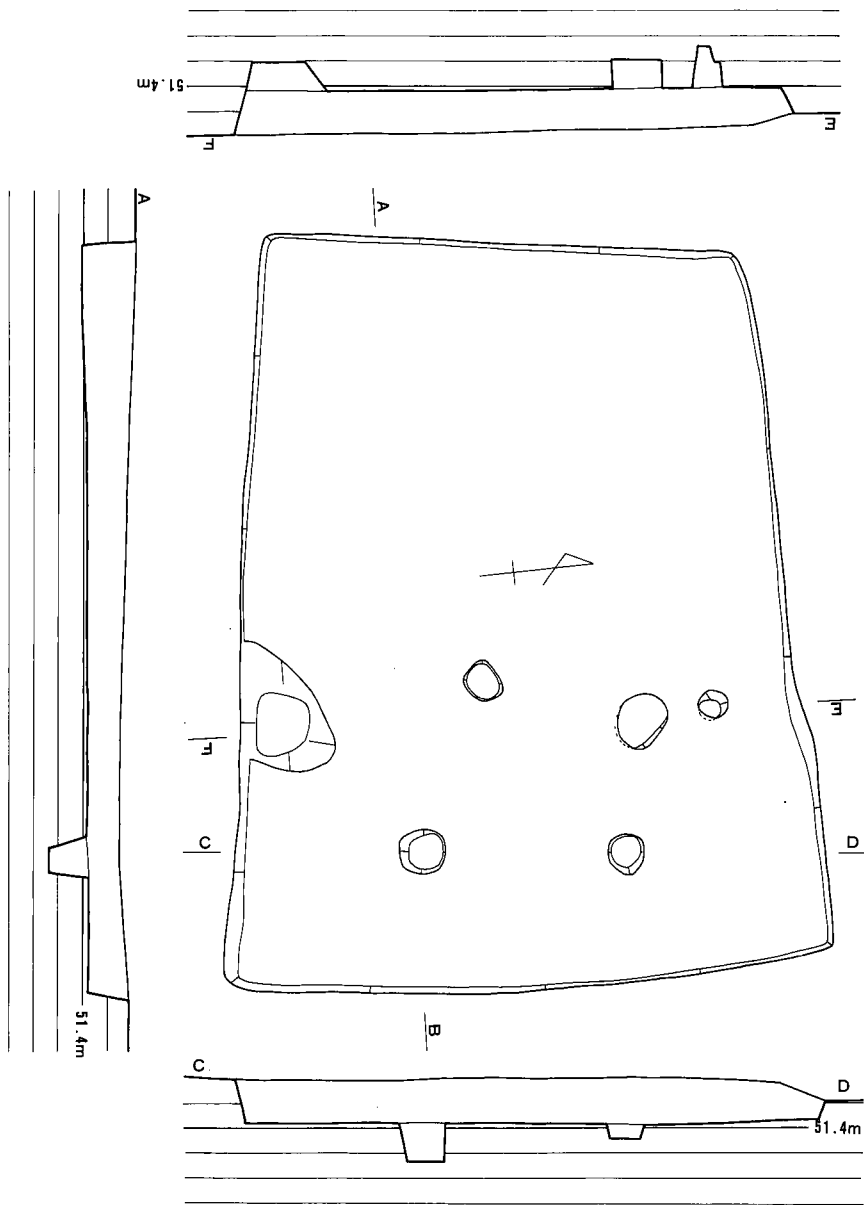
その大きさは、南壁長6.05m、東壁長4.89m、西壁長3.86m前後である。また、壁体高は16~42cmくらい残存する。

屋内土壇は南側長壁中央から90cmくらい東側に寄っている。その大きさは径0.75~1.1m、深さ24cmである。

柱間軸の方位は、N-87°-Wを示す。

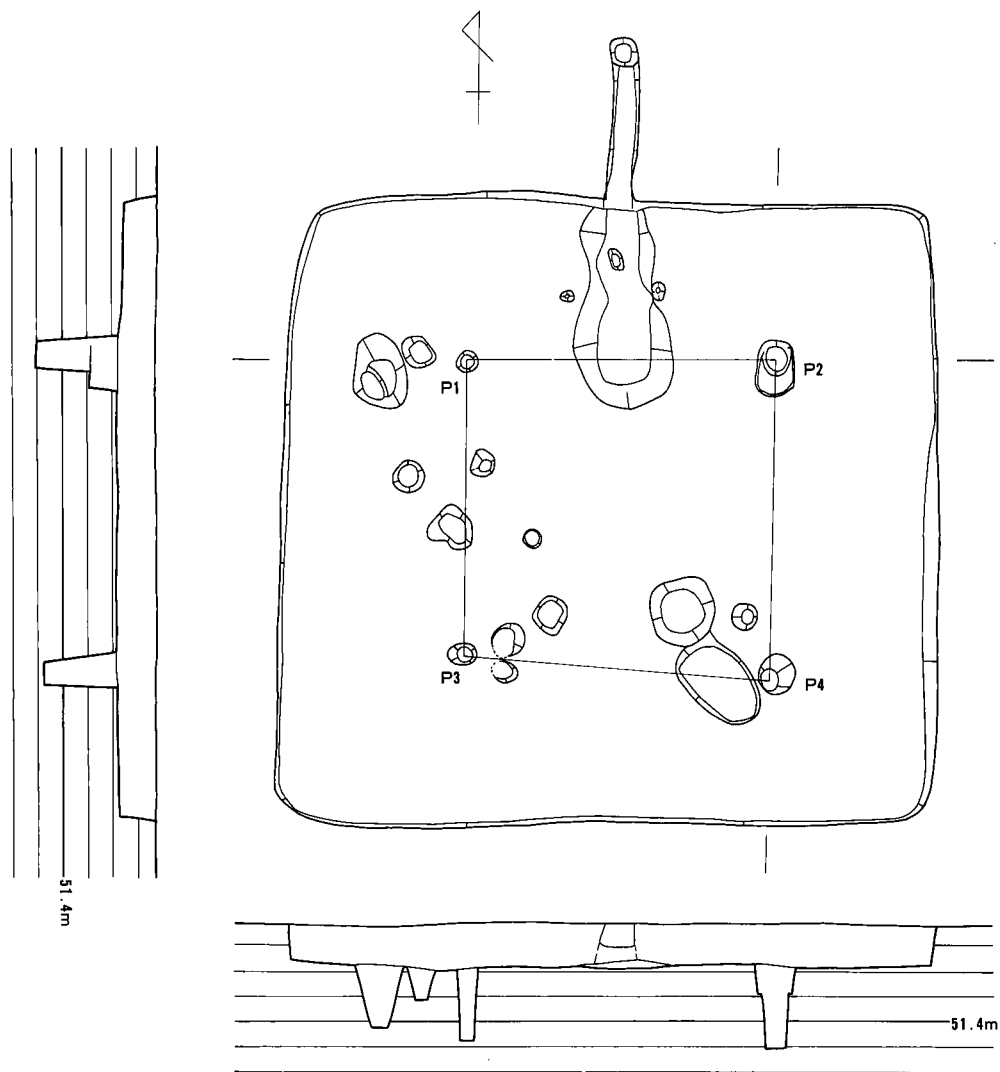
75号竪穴住居跡(図版66~69、第110・111図)

75号竪穴住居跡は、調査区中央部よりやや東側に位置する。西側で、73号竪穴住居跡と近接している。



第109図 74号竪穴住居跡実測図 (1/60)

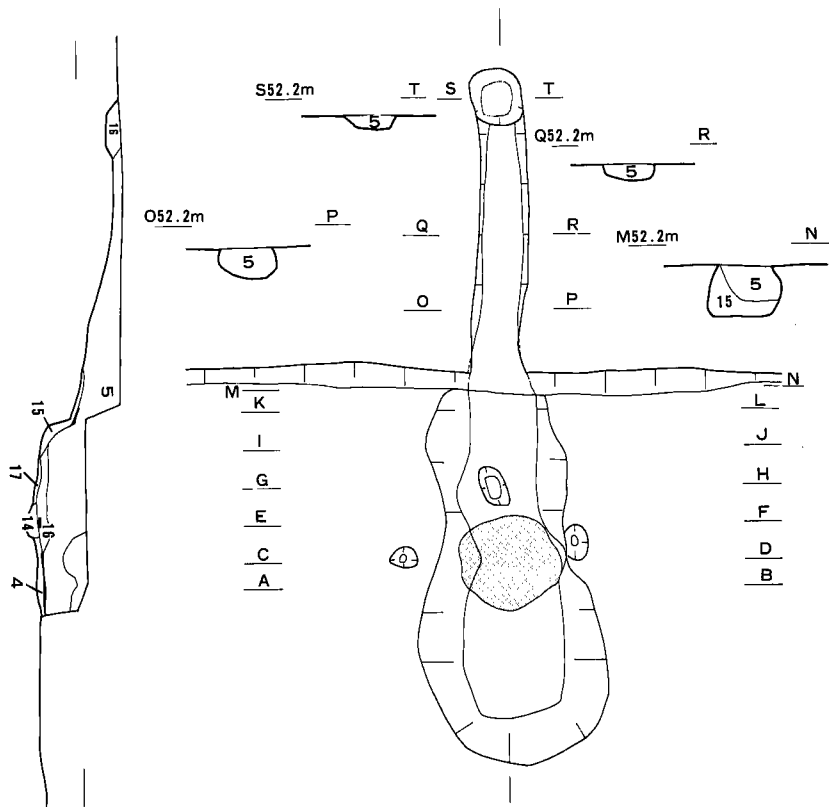
この住居跡は、その形状や支柱穴の配置から、略正方形プランになると思われる。
 その大きさは、北壁長4.97m、東壁長4.96m前後である。また、壁体高は25～30cmくらい残存する。



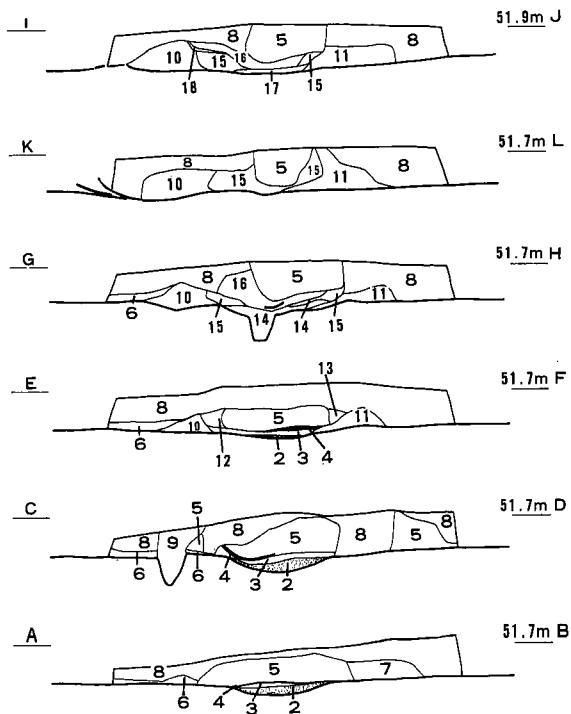
第110図 75号竪穴住居跡実測図 (1/60)

主柱穴は、床面に多数のピットが有るため把握しがたいが、壁体、カマドからの距離、さらにはその位置関係から、4本柱と推定される。その大きさはP1が径16cm、深さ41cm、P2が径24cm、深さ64cm、P3が径30cm、深さ60cm、P4が径23cm、深さ71cmを測る。各柱間距離はP1-P2間2.47m、P2-P3間2.61m、P3-P4間2.45m、P4-P1間2.37mになる。

カマドは、煙道が突出したもので、ほとんど遺存していない。焚口部、燃烧部、左右軸部、両軸石抜き跡、支脚石抜き跡及び煙道部、煙突を確認した。



- 1層 褐色粘質土
- 2 // 赤褐色粘質土
- 3 // 淡黄灰色粘質土
- 4 // 黒色炭(薄層)
- 5 // 灰色粘質土
- 6 // 暗灰色粘質土
- 7 // //
- 8 // 黄褐色粘質土
- 9 // 暗褐色粘質土
- 10 // 黄褐色粘質土
- 11 // 灰褐色粘質土
- 12 // 黄褐色 //
- 13 // 灰褐色 //
- 14 // //
- 15 // 赤褐色焼土
- 16 // 淡灰褐色粘質土
- 17 // 焼土混入炭層
- 18 // 暗赤褐色粘質土



第 111 図 75号竖穴住居跡カマド実測図 (1/30)

焚口部は長1.48m、幅1.5m、燃烧部は長1.52m、両軸石抜き跡中心間花1.38mである。支脚石抜き跡は径20~35cm、深さ22cmで、その前面は堅く赤変している。煙道部は、ほぼまっすぐ伸び、長2.55m、幅0.4mを測り、先端の径45cmの煙突に向け、やや傾斜をつけて立ち上がる。煙突部分は堅く赤変している。

主柱間軸の方位は、N-1°-Eを示す。

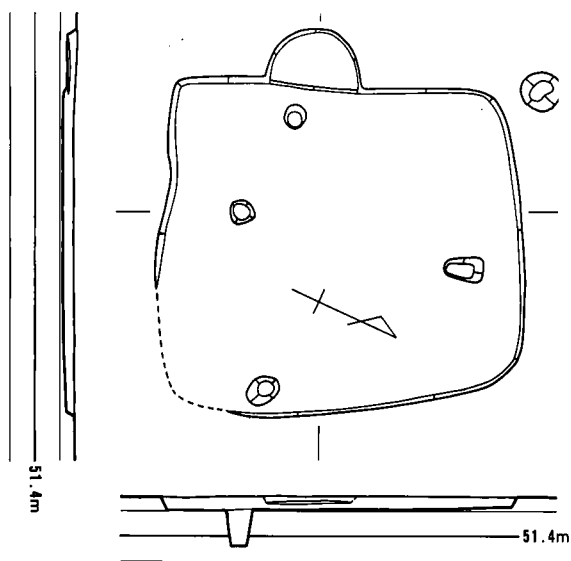
76号竪穴住居跡 (図版70-1、第112図)

76号竪穴住居跡は、調査区最東端、北側に寄って位置する。この住居跡は、他の住居跡とは離れ、重複関係をもたない。

この住居跡は、上部をかなり削平されており、また主柱穴等が不明のため、その形状は、判然としないが、遺構確認ラインや西壁中央にあるカマド状の張り出しから、略正方形プランを呈するものと思われる。

その大きさは、南壁長2.35m、西壁長2.55m前後である。また、壁体高は6~10cmくらい残存する。南東隅角では壁体が途切れる。

床面には主柱穴となるピットは検出できなかった。



第112図 76号竪穴住居跡実測図 (1/60)

第3節 おわりに

東部地区の調査面積は、約5500㎡で、竪穴住居跡32軒、ピット等を検出した。

竪穴住居跡は、3タイプに分けられ、ベッド状遺構を備える弥生時代後期のもの、造りつけ古墳時代初期のもの、長く張り出す煙道を有する奈良時代のものがあった。

出土遺物には、弥生土器、須恵器、土師器、石包丁等があった。



第113図 作業風景

第7章

おわりに

第7章 おわりに

以上のように、「日永遺跡」の調査は、昭和61年9月20日から12月13日までの約3ヵ月に及ぶものになった。

当初の分布調査では、密度の高い遺構の分布は予想されず、短期間の調査工程が考えられたが、バックフォアによる表土剥ぎ、その後の遺構検出から、切り合い関係の著しい遺構が数多く検出された。

こうしたことから、調査体制は、当初の担当者1人から3人に増員され、また、九州横断自動車建設に伴い配置されていたメンバーの応援も受け、さらに50余人を数える調査作業員の方々の協力を得て、3ヵ月という短期間の中で、19000㎡もの調査面積を完掘することができた。ここに、改めて、それぞれの方々の惜しみない協力に感謝する次第である。

その結果、検出された遺構には、竪穴住居跡76軒、掘立柱建物22棟、土壇10基、溝7条、ピット多数があった。

竪穴住居跡には、弥生時代後期、古墳時代前期、奈良時代の3タイプがみられ、掘立柱建物も1×1間のものから4間×7間以上の大型建物まで、非常にバラエティーに富んだ遺構構成を有している。これらが各時期ごとに、どのような連関を持ち一つ一つの集落を構成しているのか、また、周辺的大型古墳群とは如何なる関係を有するのかを、今後検討していく必要がある。

さらに、集落構成から、銅矛、銅戈埋納遺構がどのような位置づけになるのか、また周囲の大型竪穴住居跡、大型掘立柱建物とはどのような関係を持つのかなど、出土した土器構成とともに検討する材料が山積している。その他、出土した多数の土器から浮羽地方の土器編年も検討材料としてあげられる。

今回の報告「日永遺跡1」では、遺構を中心としてまとめ、先述した課題については、来年度発刊予定の「日永遺跡2」の中で、十分に論ずることとしたい。

版 图



日永遺跡より筑後川を見る



2区から4区を見る 発掘調査が終了した日永遺跡、集落は路線左右にも広がることが一目瞭然。



4区から東部を見る 集落は扇状地上にいくつかのグループを構成している。



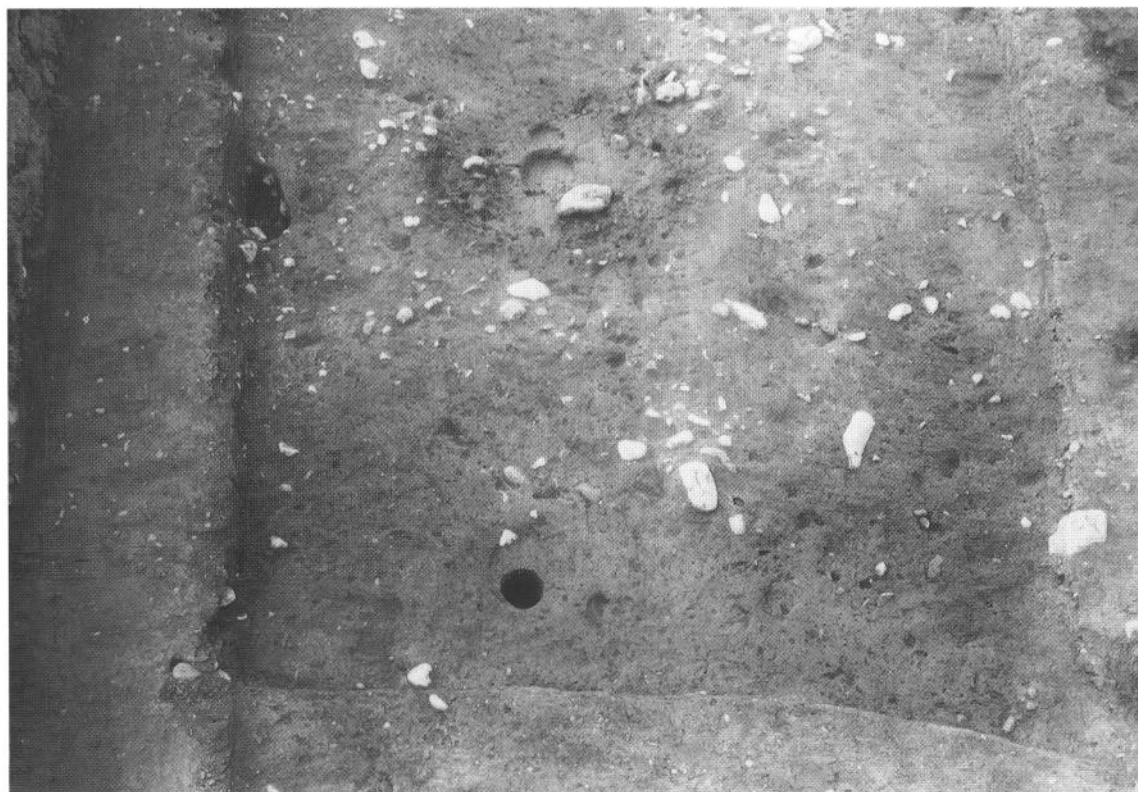
0区全景（気球写真） 礫石層の間をぬって住居が作られる。



1) 0区全景 (1区を見る)



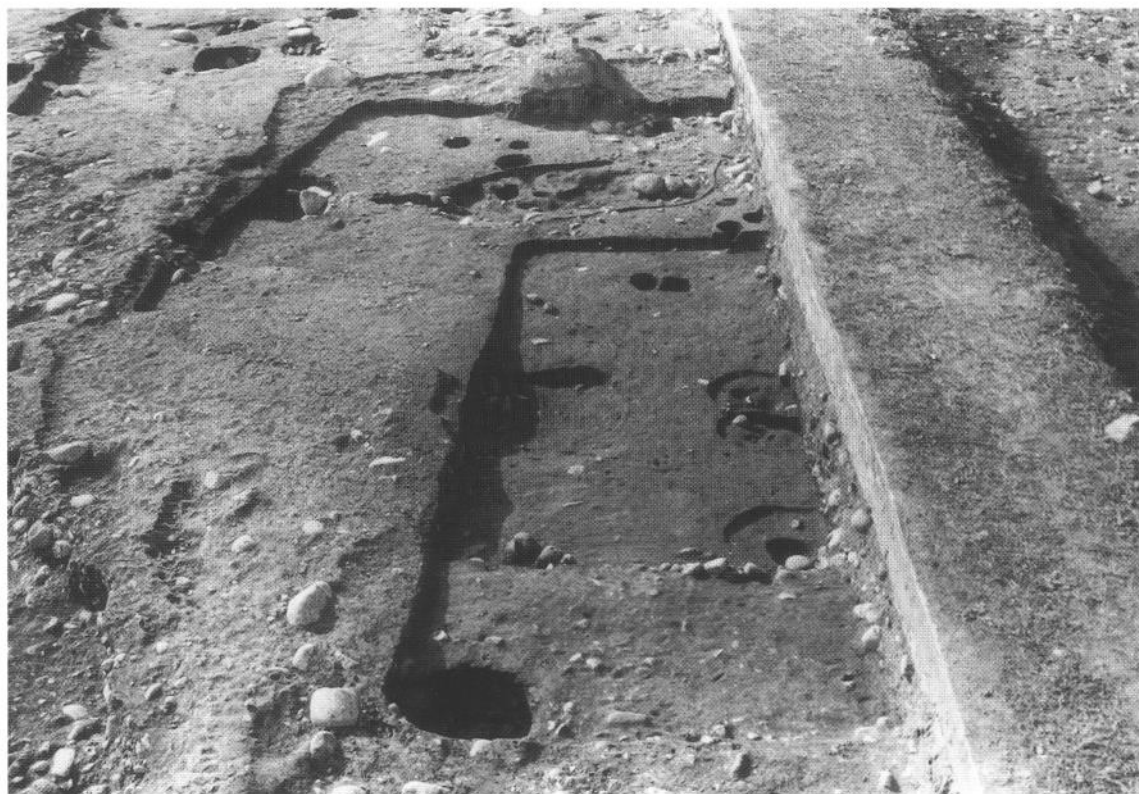
2) 1号竖穴住居跡



1) 2号竖穴住居跡



2) 3号竖穴住居跡



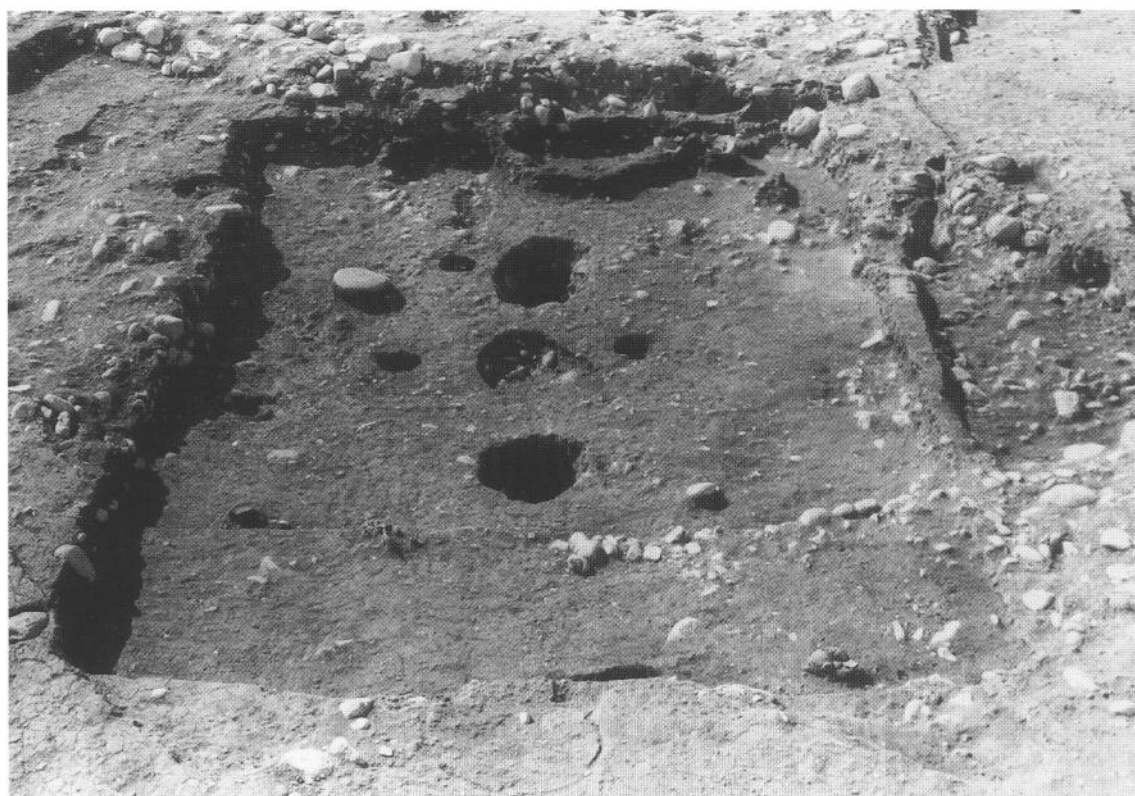
1) 4号竖穴住居跡



2) 6号、7号竖穴住居跡 (7号が6号を切る)



1) 5号竪穴住居跡



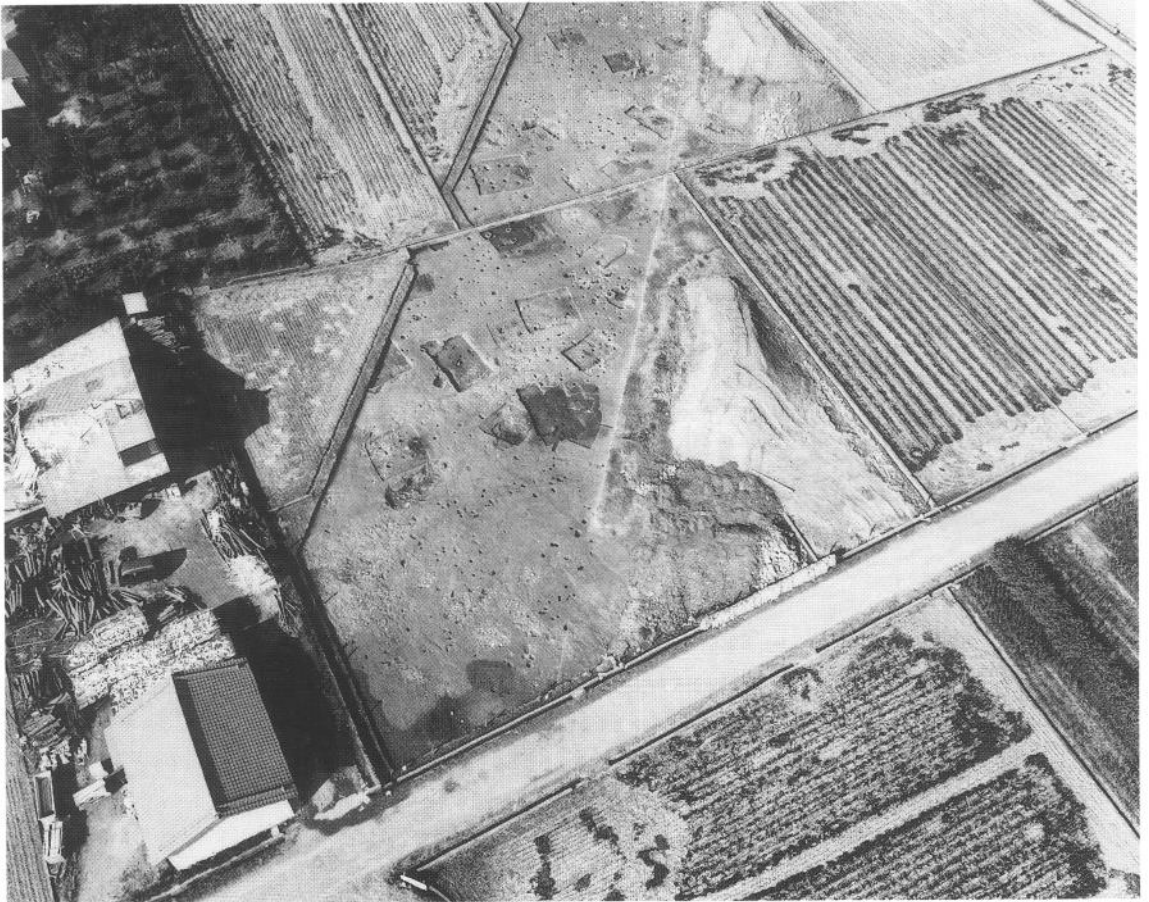
2) 5号竪穴住居跡ベット状遺構石列



1) 1号土坑



2) 2号土坑



2区全景（気球写真） 集落は中央部に集中している。



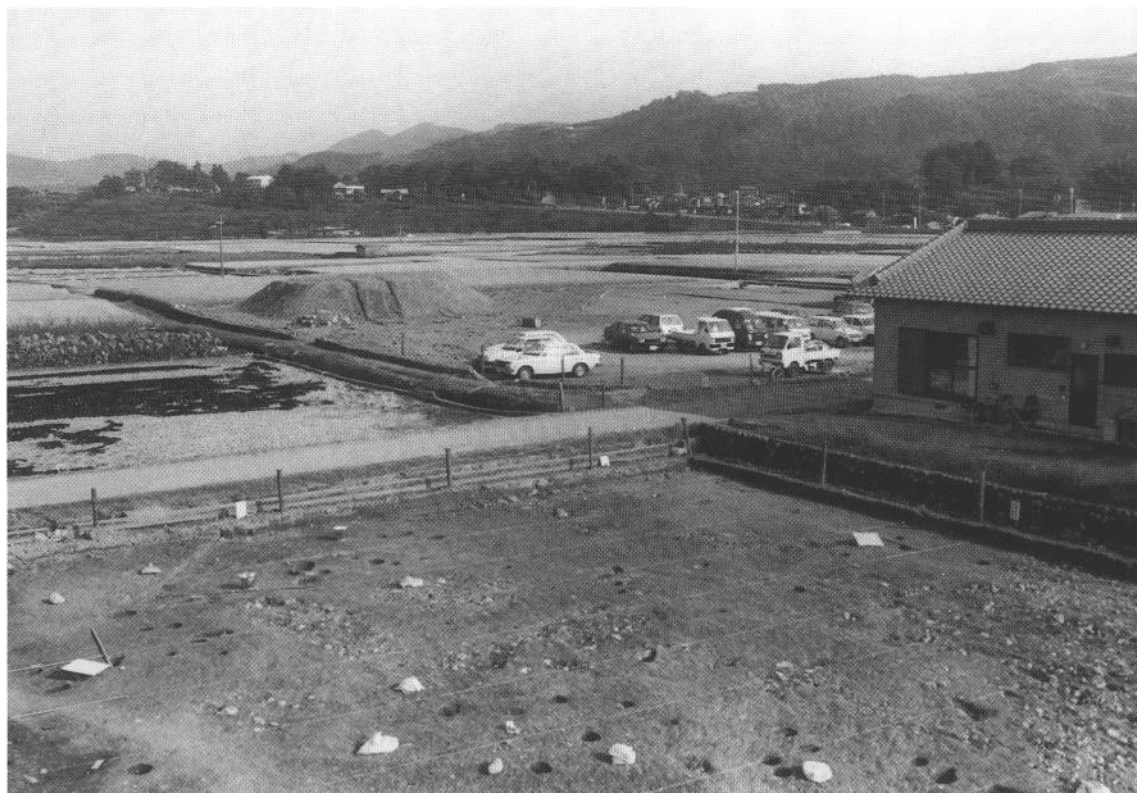
1) 2区北半部全景 (气球写真)



2) 2区南半部全景 (气球写真)



1) 2区を見る



2) 2区から1区を見る



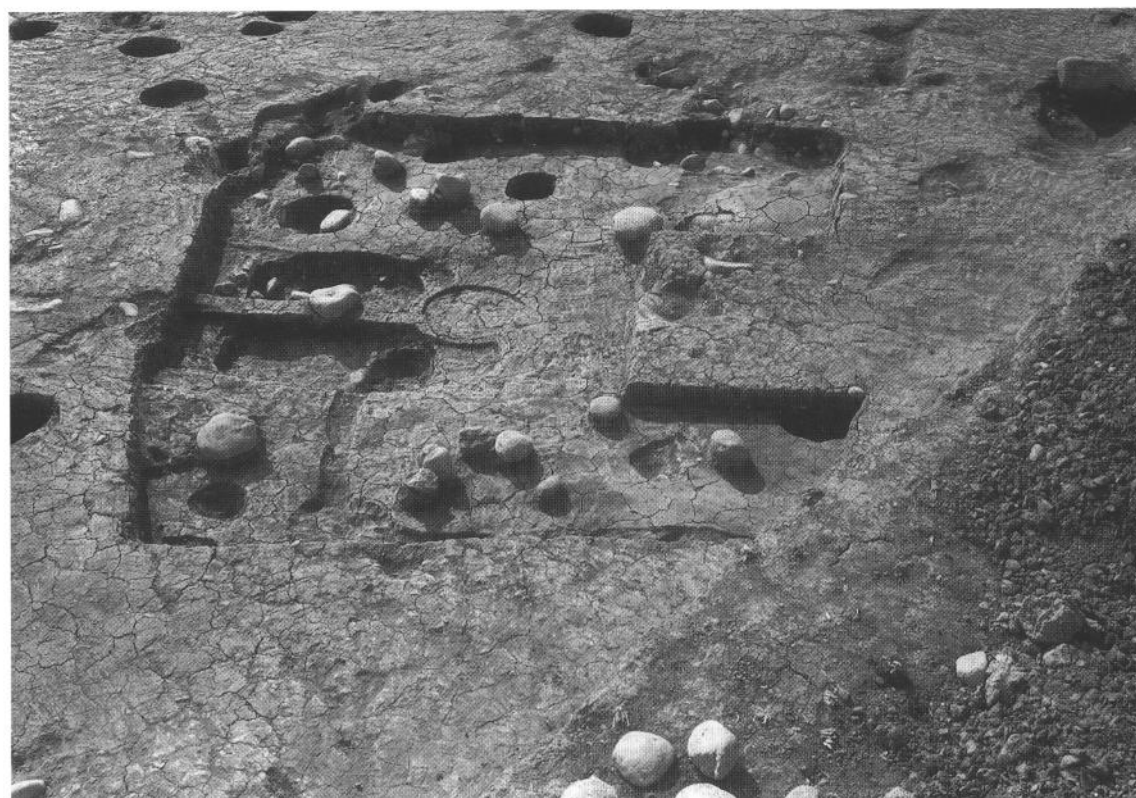
1) 2区作業風景 (カキイタで遺構を見つけだしている。)



2) 2区作業休憩風景 (秋の稲刈り後、穏やかな日差しをうけて、みなさんにこやかに休憩)



1) 11号竖穴住居跡（礫石が住居内に投棄されている）



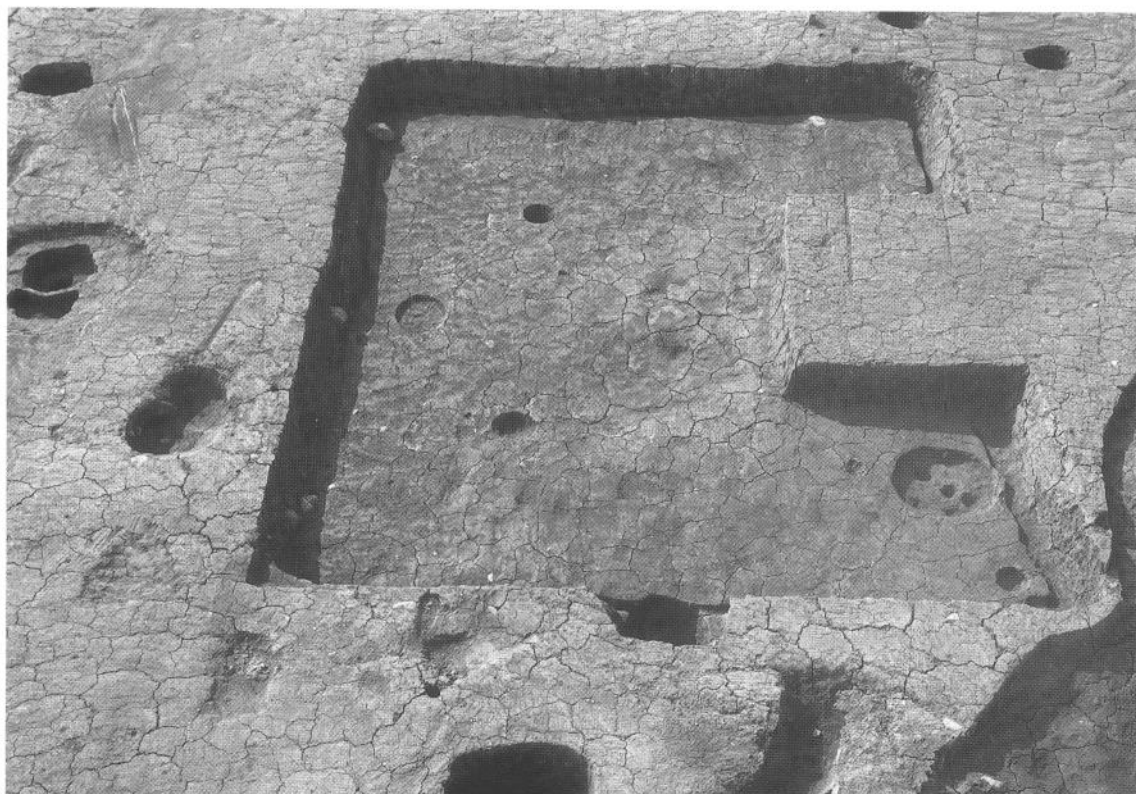
2) 12号竖穴住居跡



1) 12号竪穴住居跡カマド（煙道は突出型、袖部のみ残存）



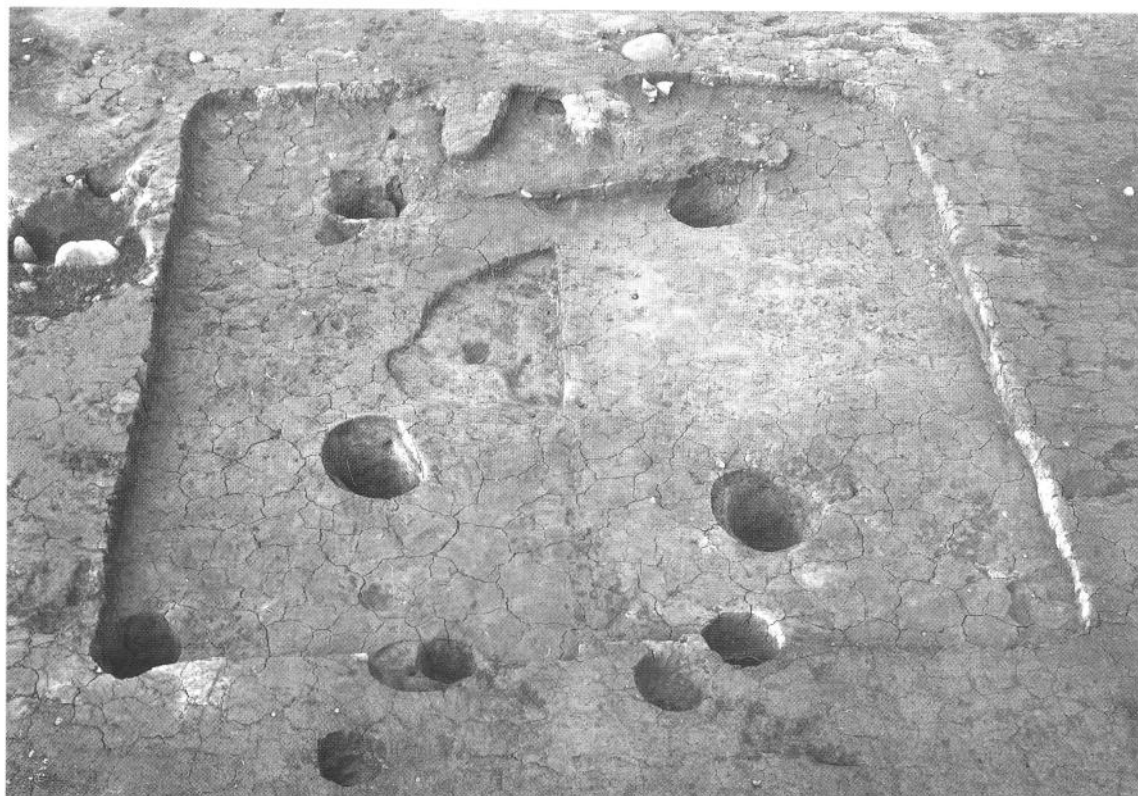
2) 12号竪穴住居跡カマド近景



1) 13号竪穴住居跡



2) 13号竪穴住居跡カマド (煙道は突出型、袖部のみ残存)



1) 14号竖穴住居跡



2) 14号竖穴住居跡カマド (カマドは造りつけ型)



1) 14号竖穴住居跡カマド



2) 16号竖穴住居跡 (礫石が投棄されている)



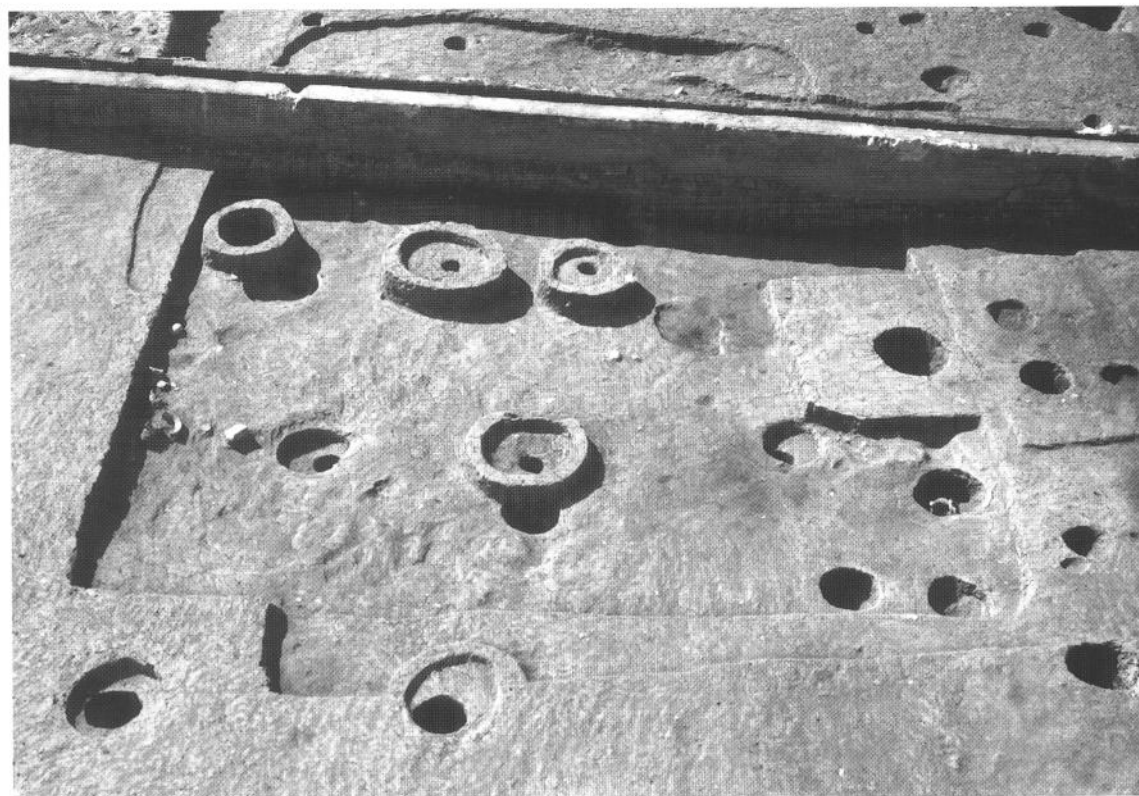
1) 17号竪穴住居跡（カマドは焼土の範囲のみ確認できた）



2) 18号竪穴住居跡（煙道は突出型）



1) 19号竖穴住居跡



2) 23、24、25号竖穴住居跡 (古)25号<24号<23号(新)



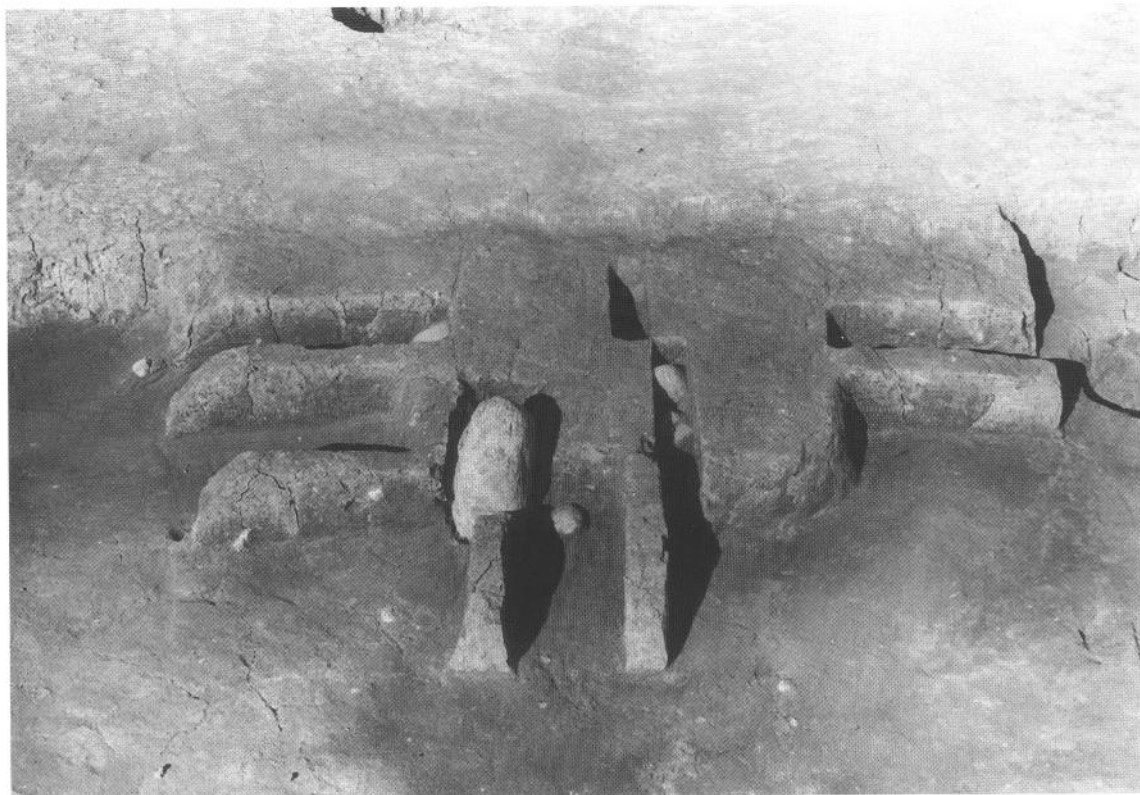
1) 20号竪穴住居跡



2) 20号竪穴住居跡カマド (煙道は突出型)



1) 22号竖穴住居跡、4号掘立柱建物 (22号住居跡を4号建物が切る)



2) 22号竖穴住居跡カマド土層断面 (カマドは造りつけ型)



1) 22号竖穴住居跡カマド近景



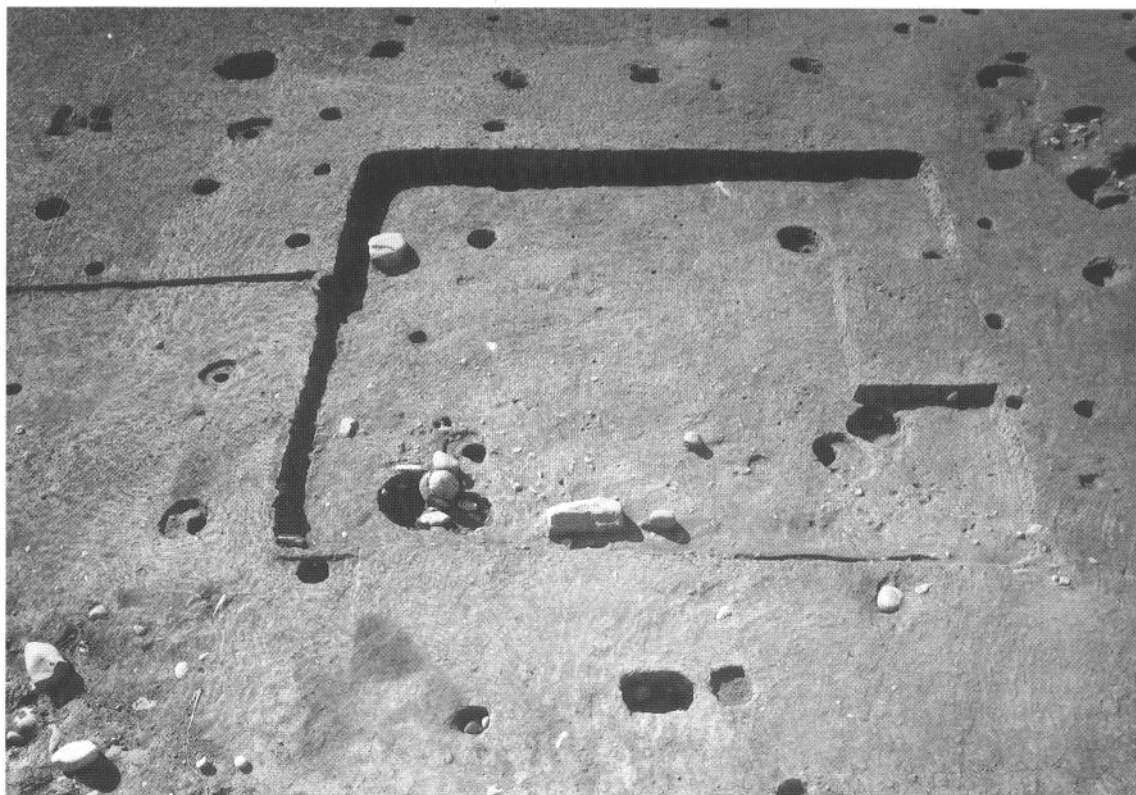
2) 22号竖穴住居跡カマド近景



1) 26、27号竖穴住居跡



2) 28号竖穴住居跡

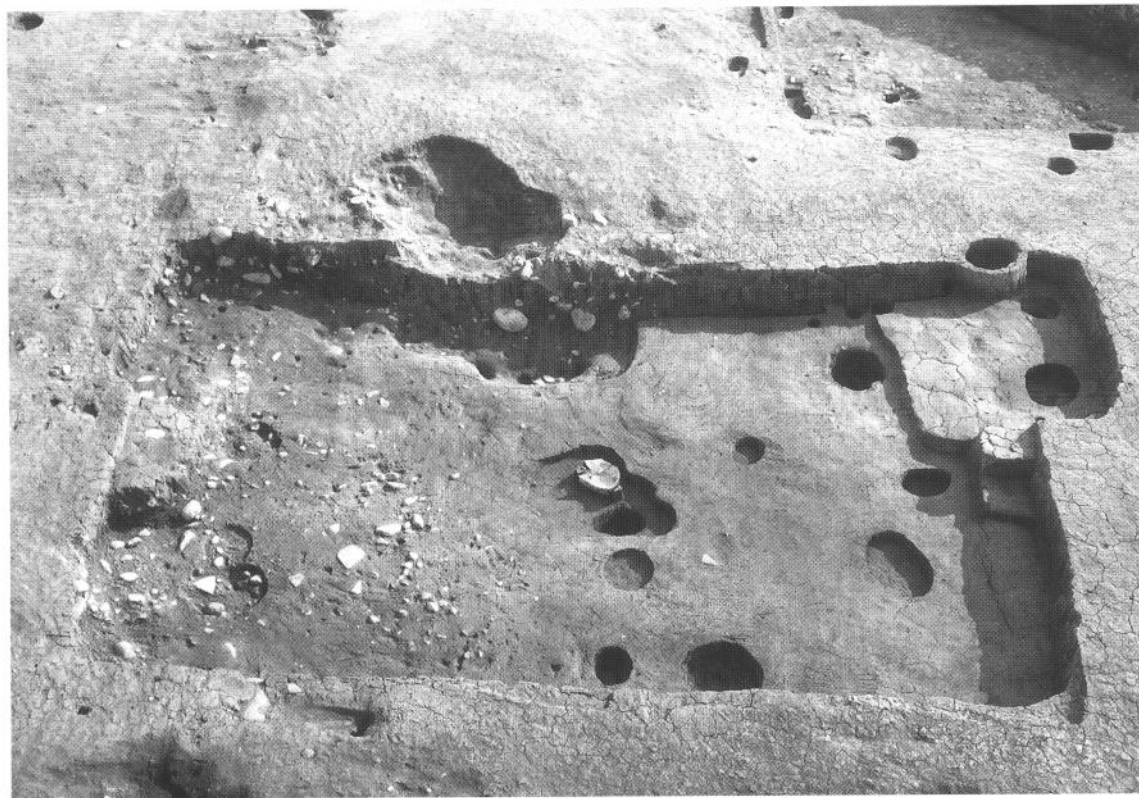
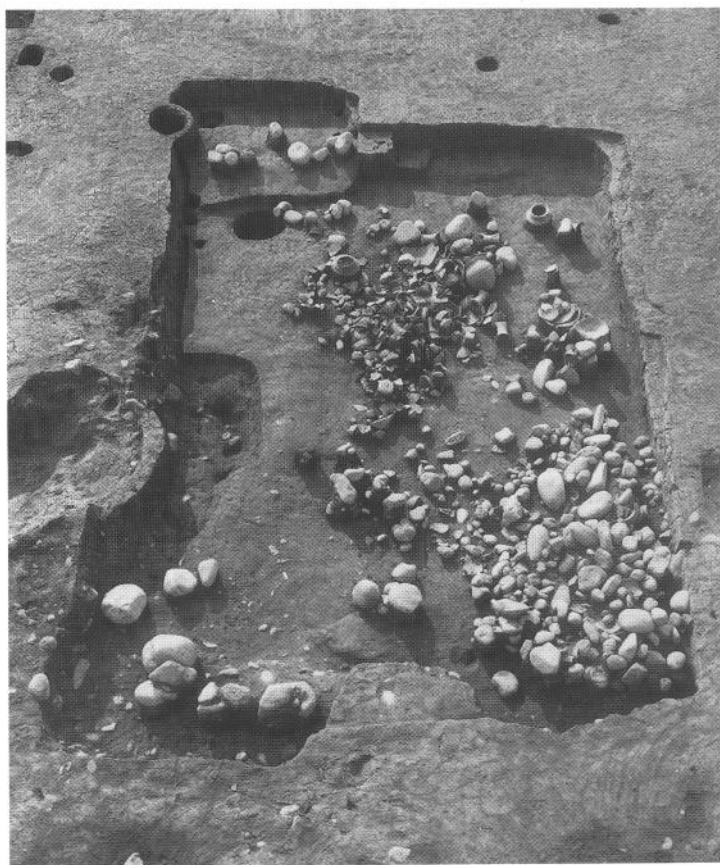


1) 29号竖穴住居跡



2) 30号竖穴住居跡

1) 32号竖穴住居跡礫石除去前



2) 32号竖穴住居跡礫石除去後



1) 34号竖穴住居跡礫石除去前



2) 34号竖穴住居跡礫石除去後（住居跡プランは花卉状になる）



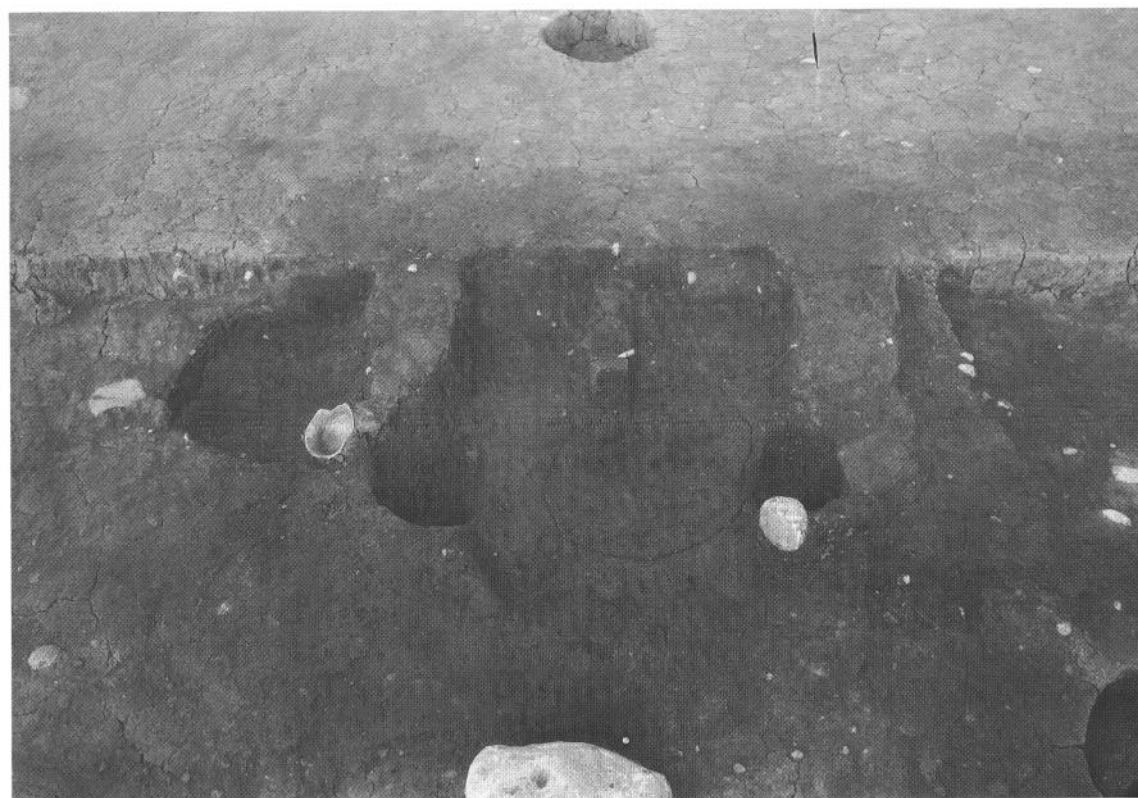
1) 33号竖穴住居跡



2) 35号竖穴住居跡 (7号土壇が35号住居跡を切る)



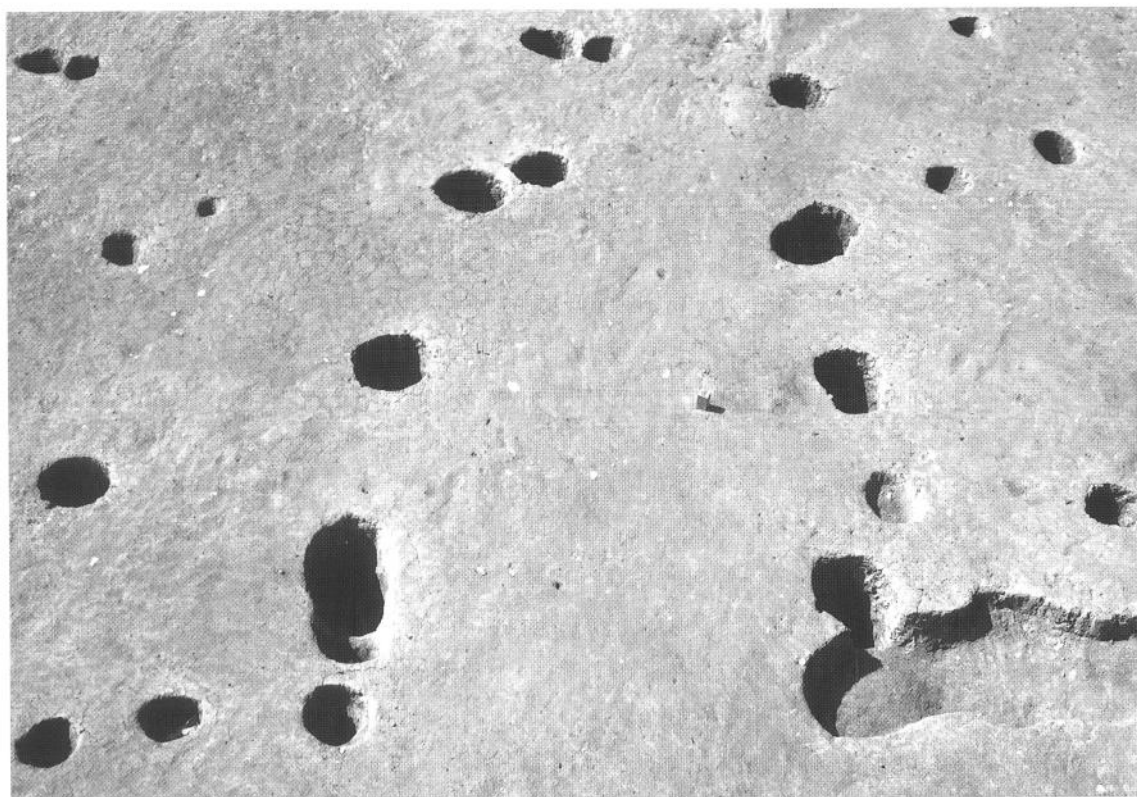
1) 36号竪穴住居跡



2) 36号竪穴住居跡カマド (カマドは造りつけ型)



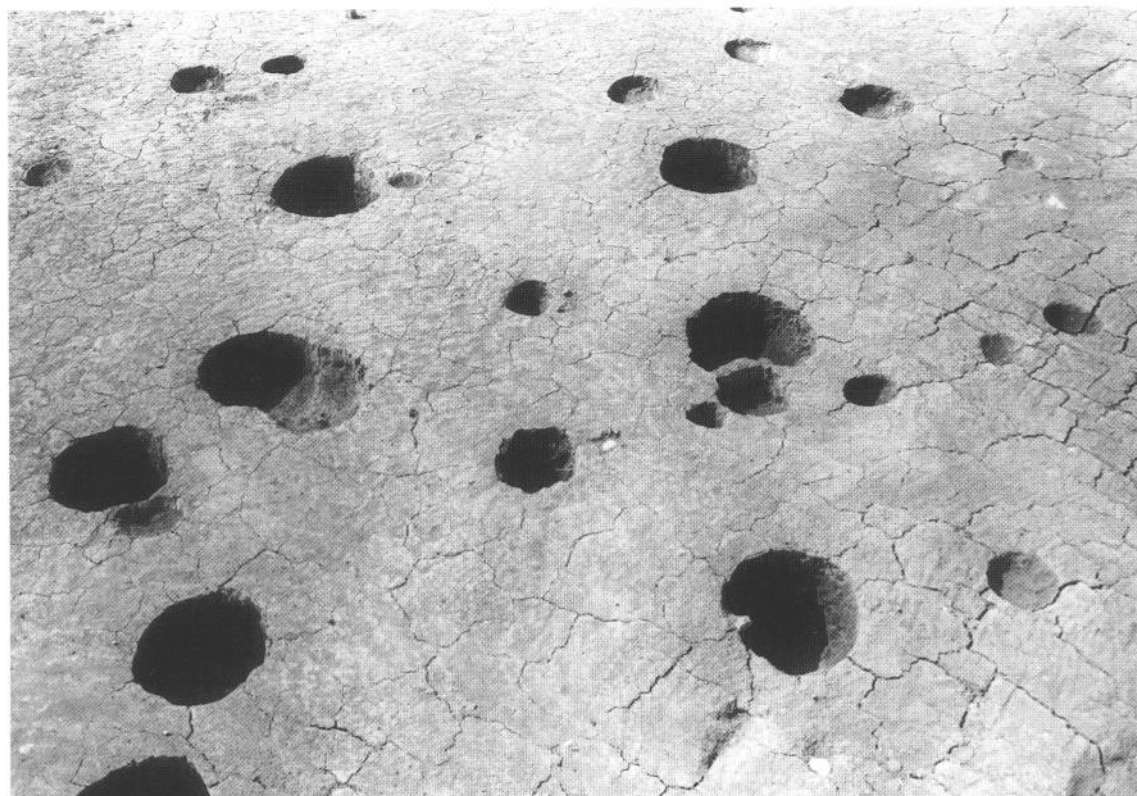
1) 1号掘立柱建物（2間×2間の総柱）



2) 2号掘立柱建物（1間×2間）



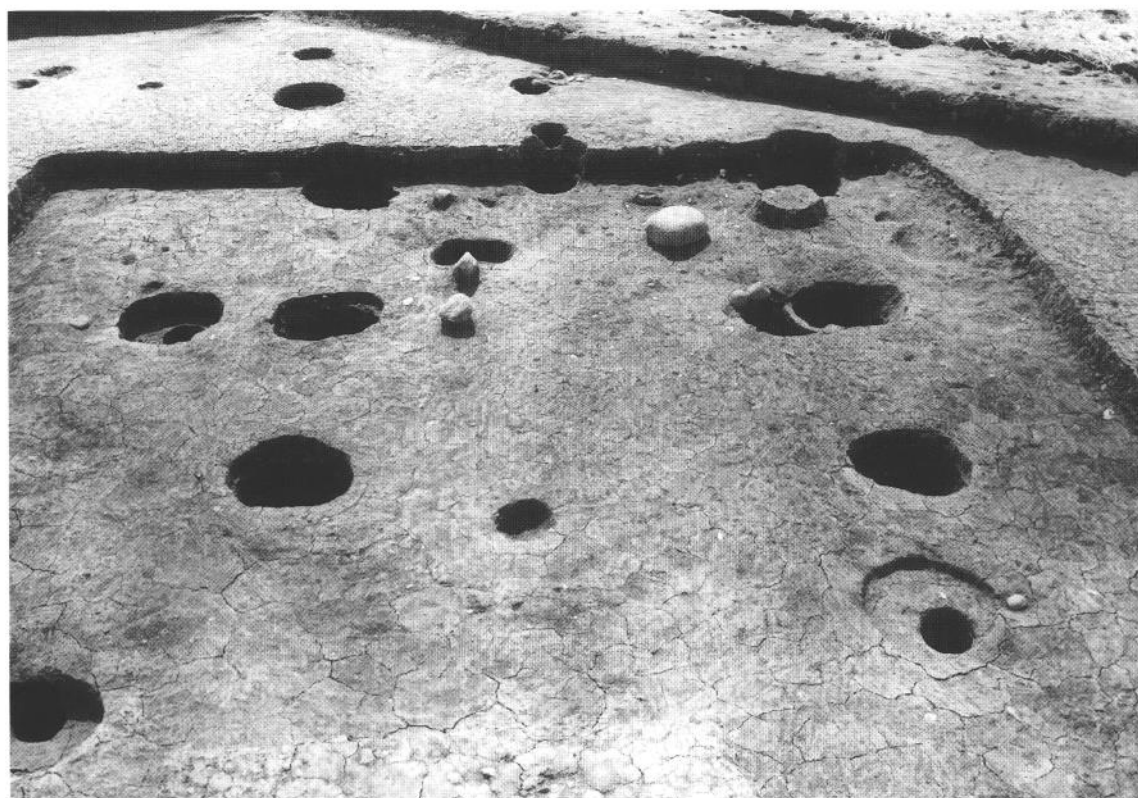
1) 3号掘立柱建物 (3間×4間)



2) 4号掘立柱建物 (1間×2間)



1) 9号掘立柱建物(2間×2間)



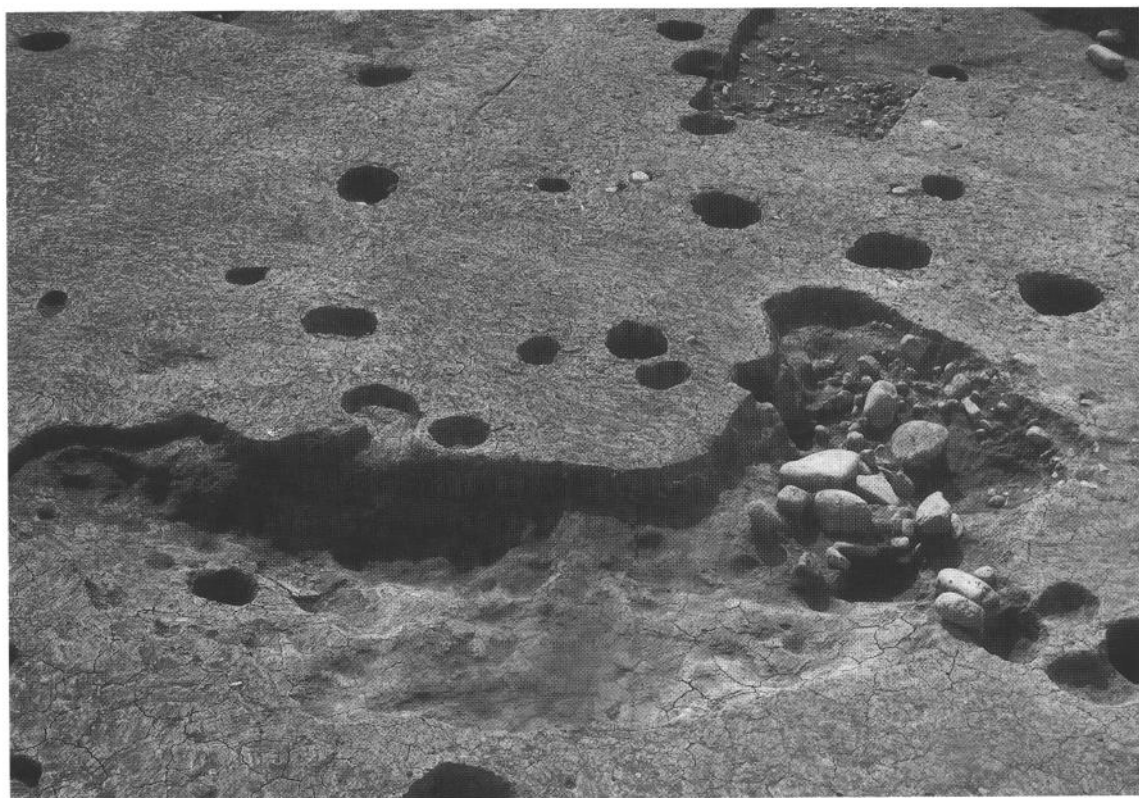
2) 10号掘立柱建物(3間×4間)



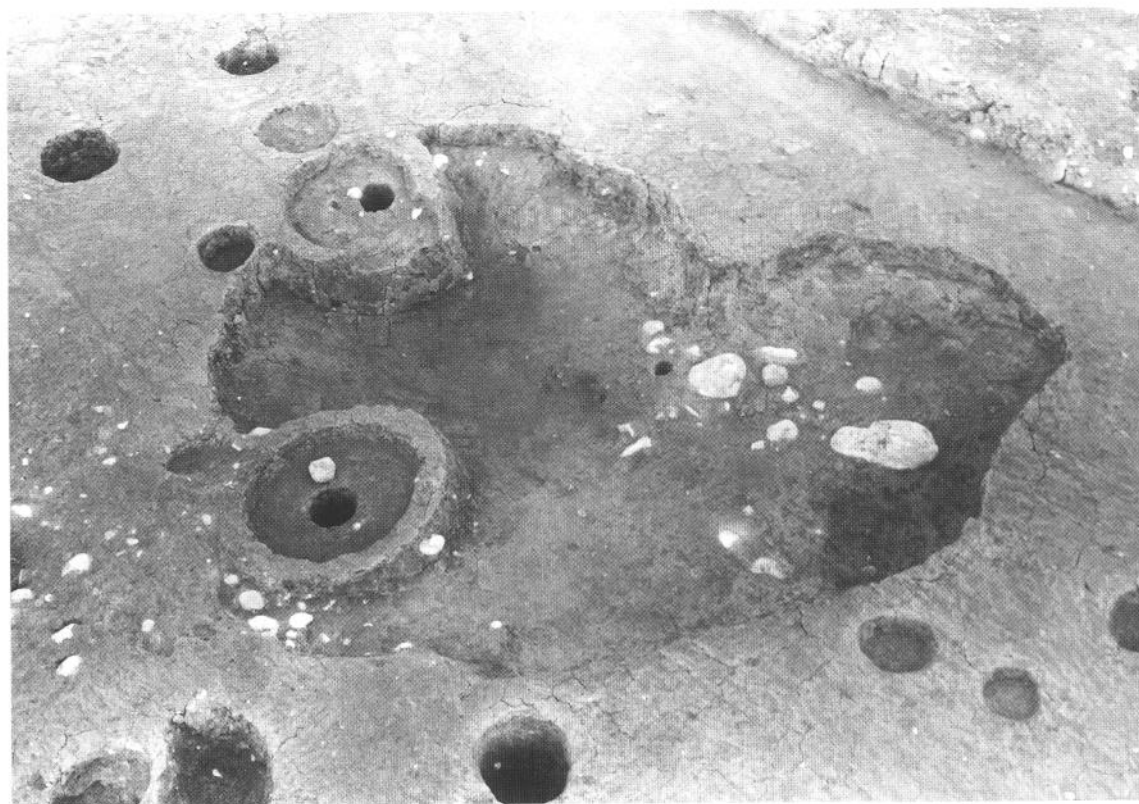
1) 4号土壇礫石除去前 (13号住居跡が4号土壇を切る)



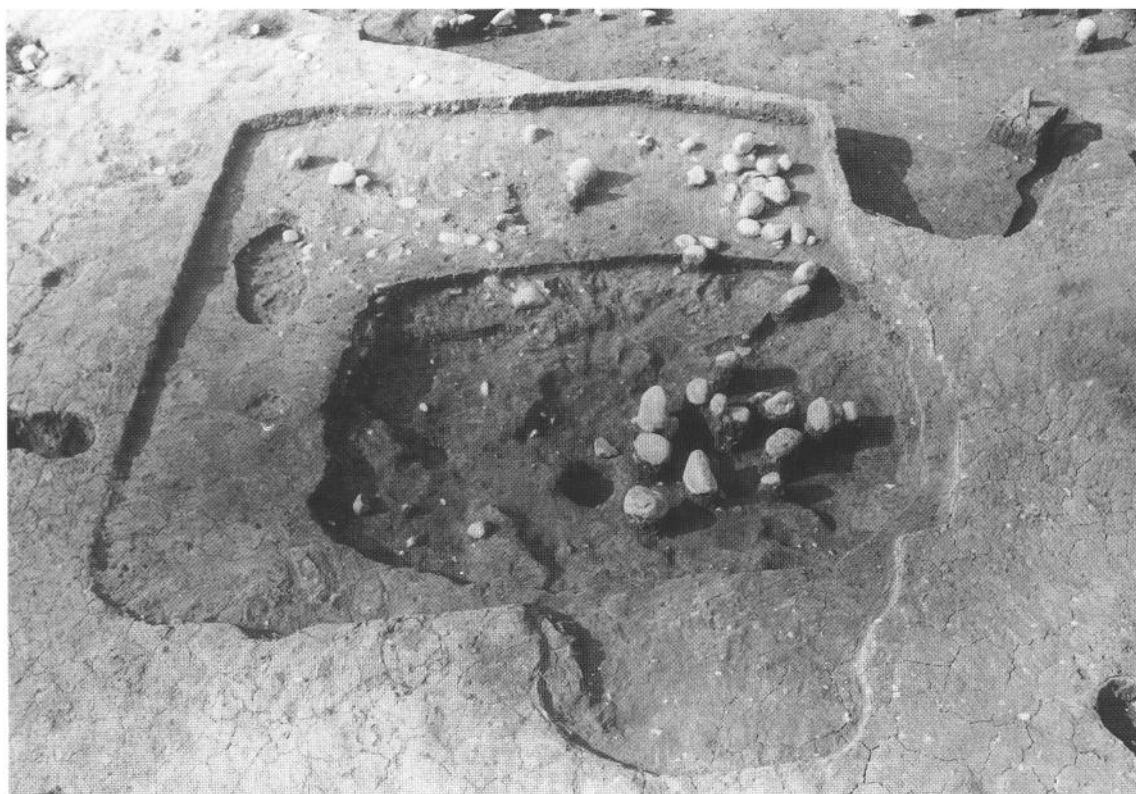
2) 4号土壇礫石除去後



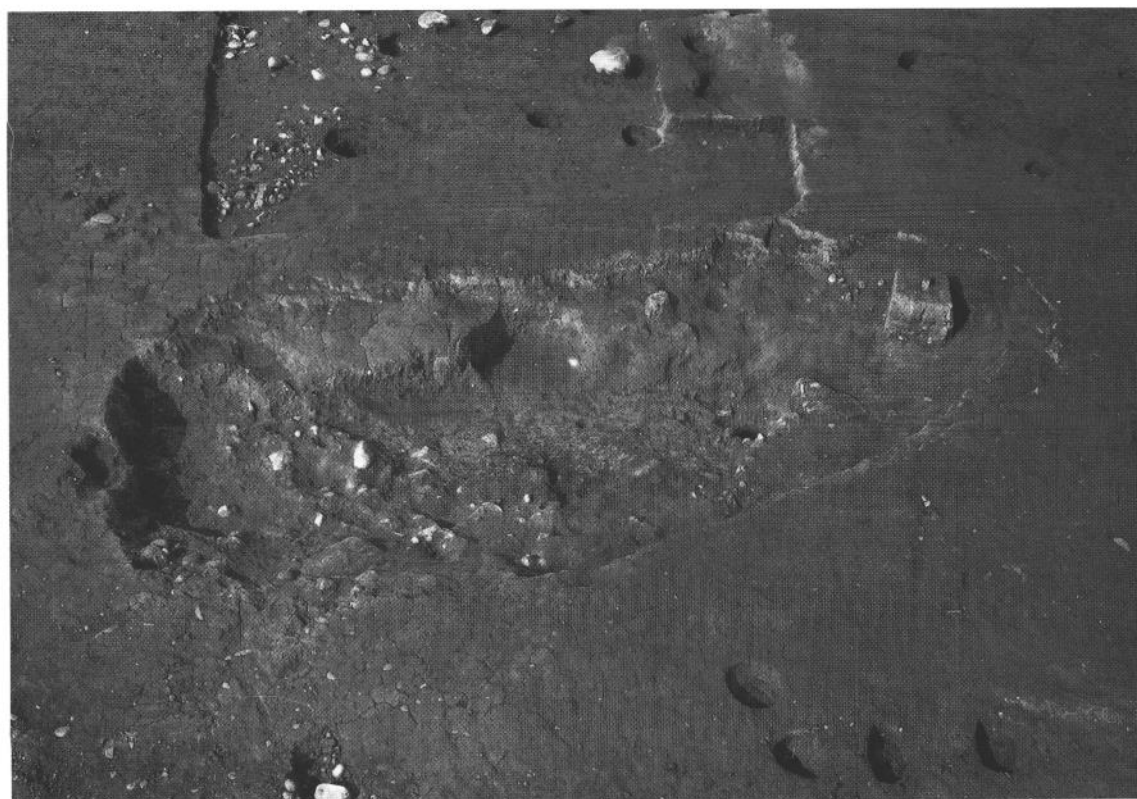
1) 5号土壇、5号掘立柱建物（5号建物が5号土壇を切る）



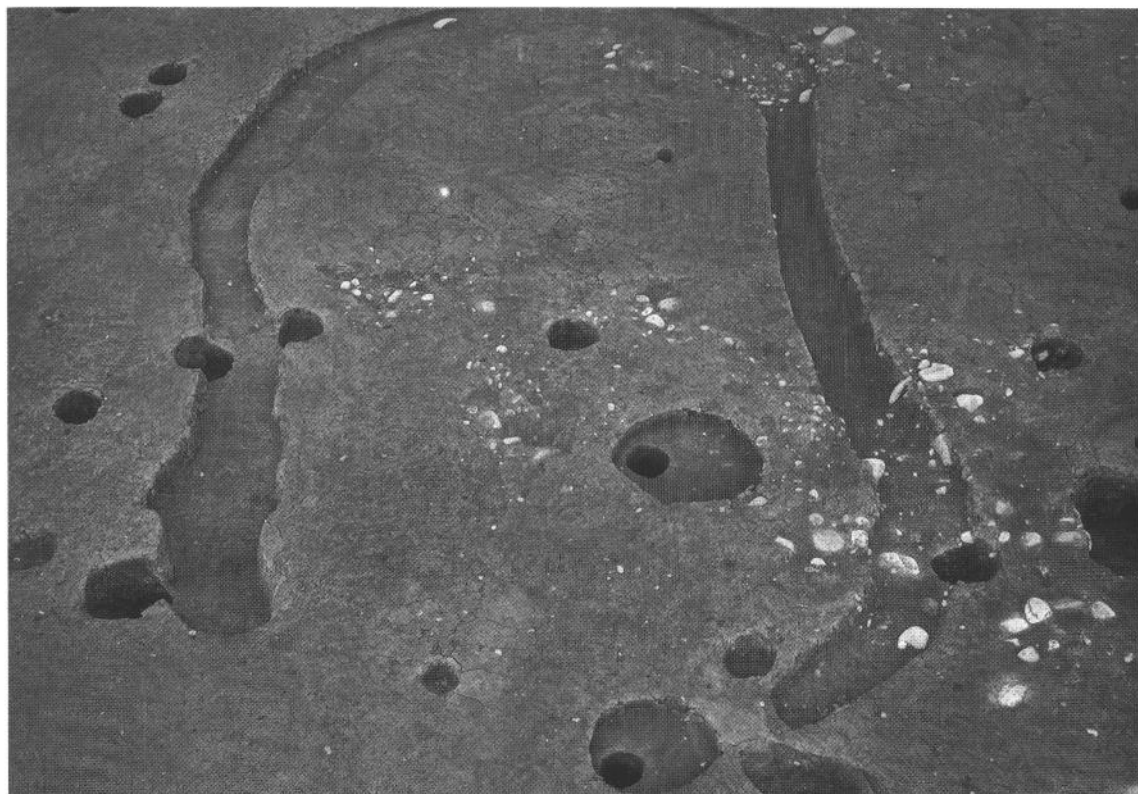
2) 6号土壇（1号建物が6号土壇を切る）



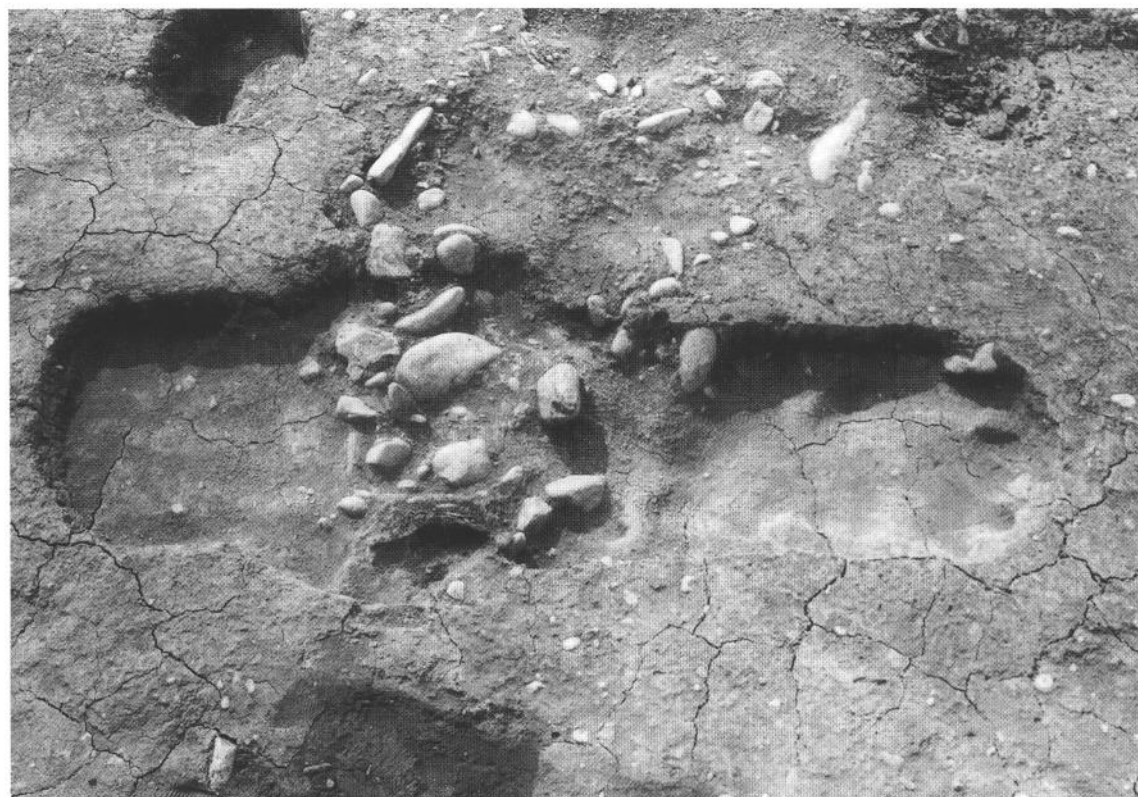
1) 7号土坑、35号竪穴住居跡（7号土坑が35号住居跡を切る）



2) 8号土坑



1) 1号马蹄形周溝



2) 2号土坑墓



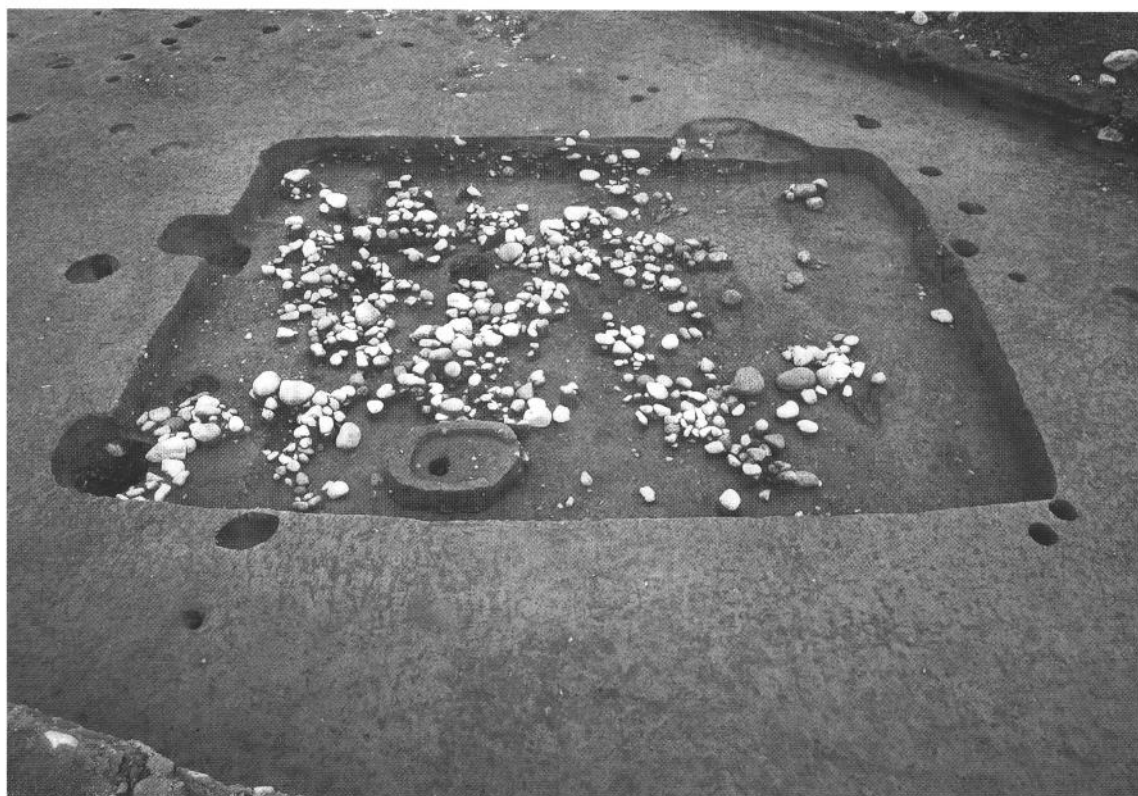
1) 1号落とし穴状遺構



2) 2区作業風景



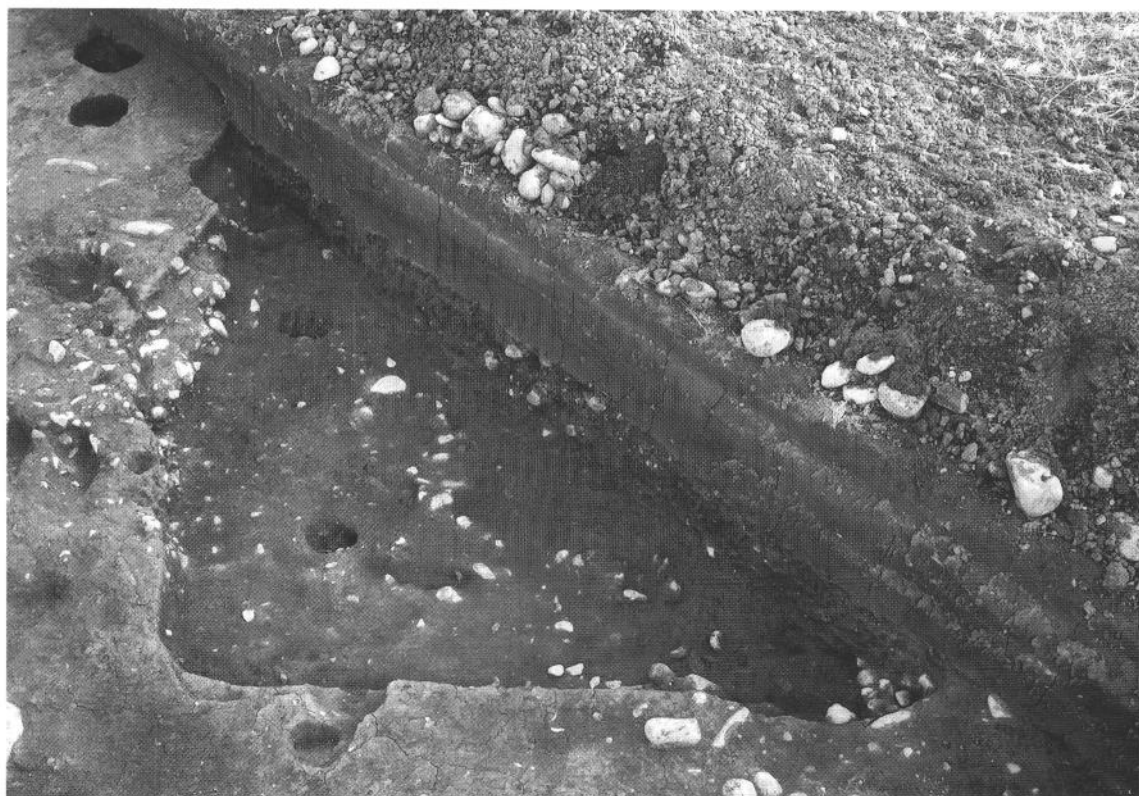
3区全景（気球写真） 大型竪穴式住居跡、大型掘立柱建物そして銅矛・銅戈埋納遺構を検出した。



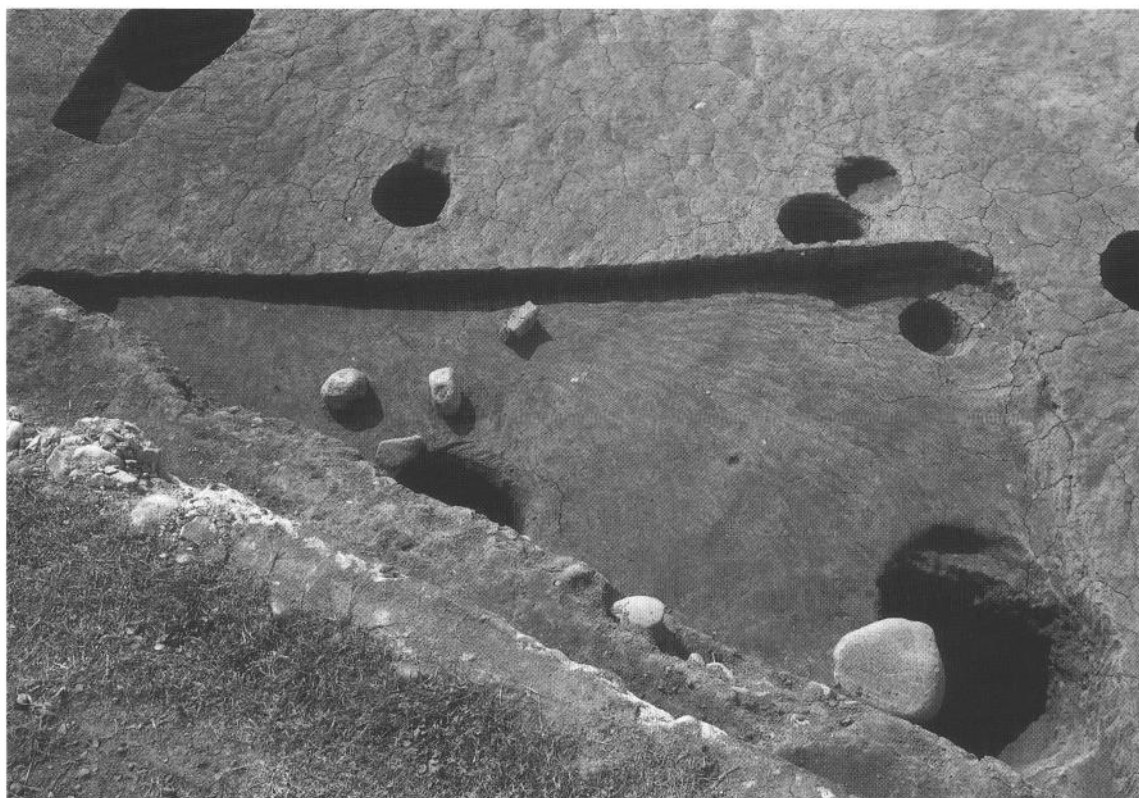
1) 36号竖穴住居跡礫石除去前（礫石が投棄されている。9号土壇と11号建物に切られる）



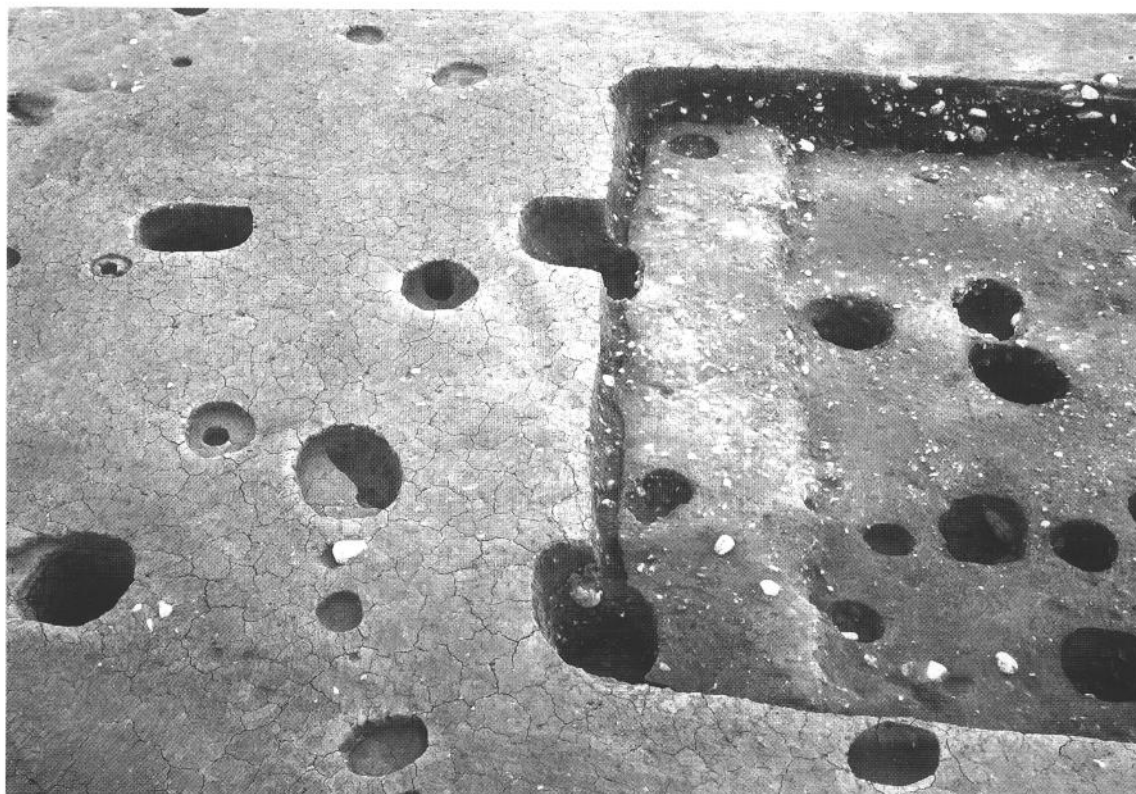
2) 36号竖穴住居跡礫石除去前



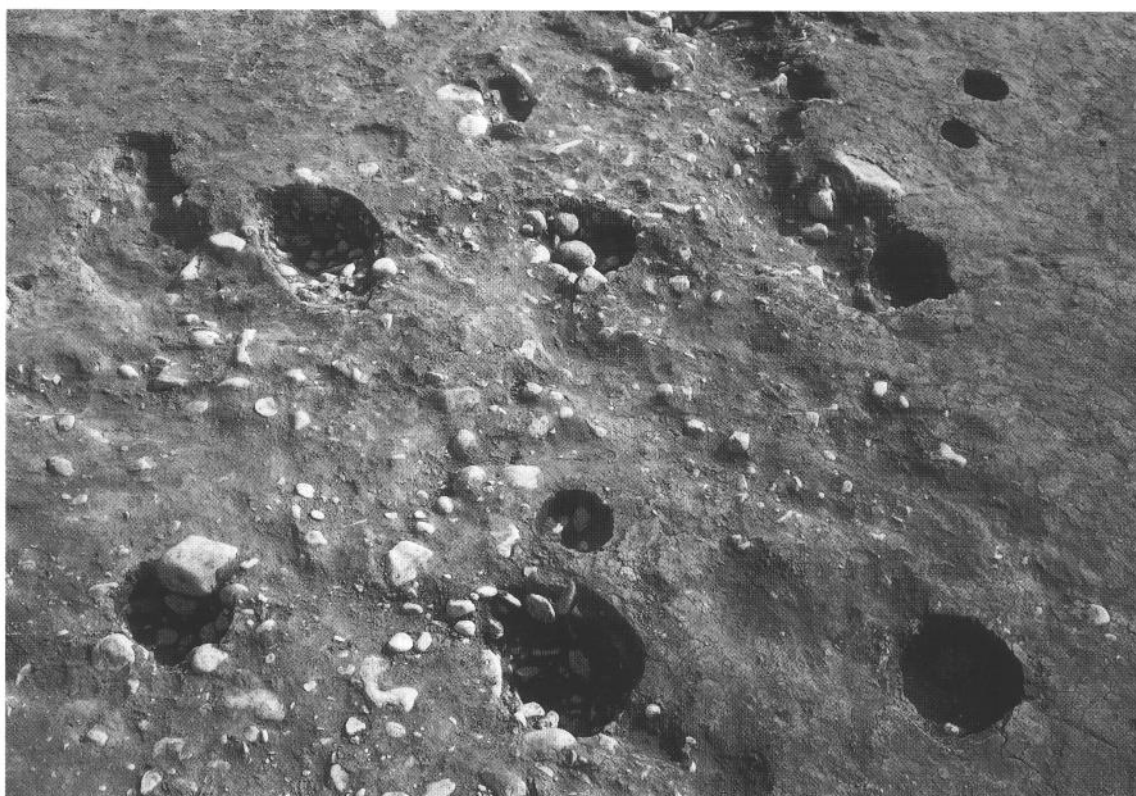
1) 37号竖穴住居跡



2) 38号竖穴住居跡



1) 11号掘立柱建物 (1間×2間)



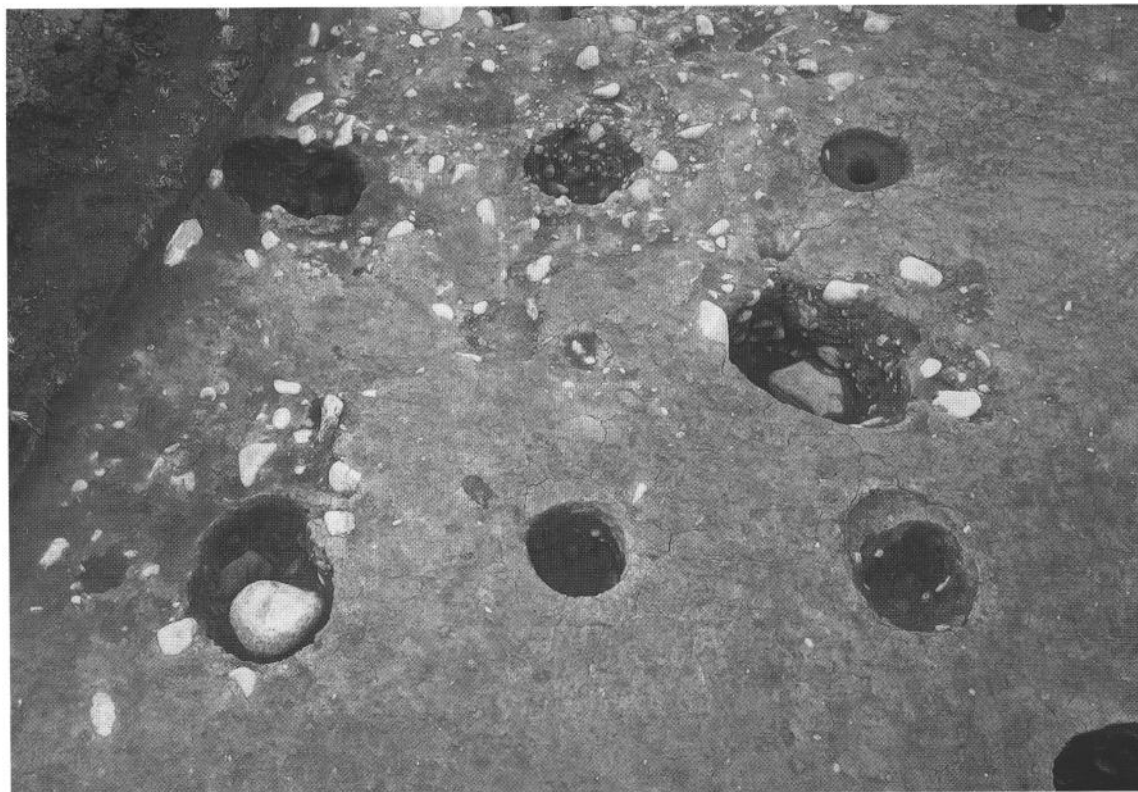
2) 12号掘立柱建物 (1間×2間)



1) 13号掘立柱建物（1間×2間）



2) 17号掘立柱建物（4間×7間以上の大型のもの）



1) 18号掘立柱建物



2) 9号土壇 (37号住居跡を切る)



4区全景（気球写真） 他の調査区に比べ、遺構の密度に低い。



1) 40号竖穴住居跡礫石除去前



2) 40号竖穴住居跡礫石除去前



1) 41号竖穴住居跡

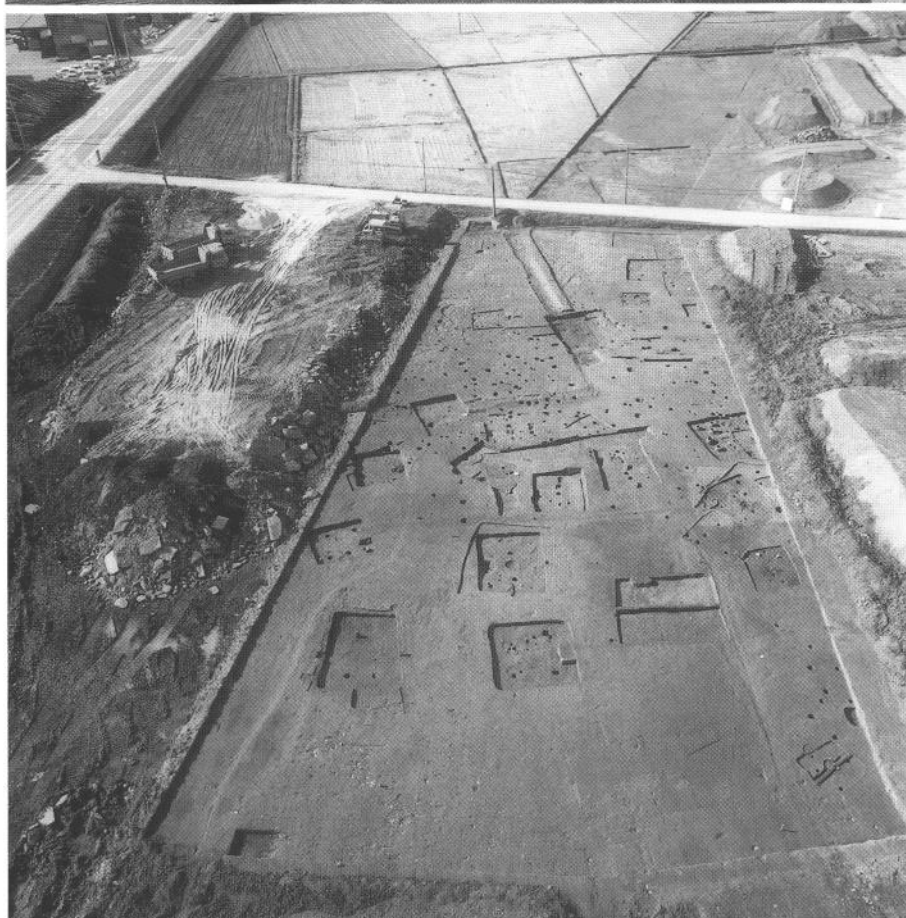


2) 42号竖穴住居跡

1) 東部地区全景 (気球写真)



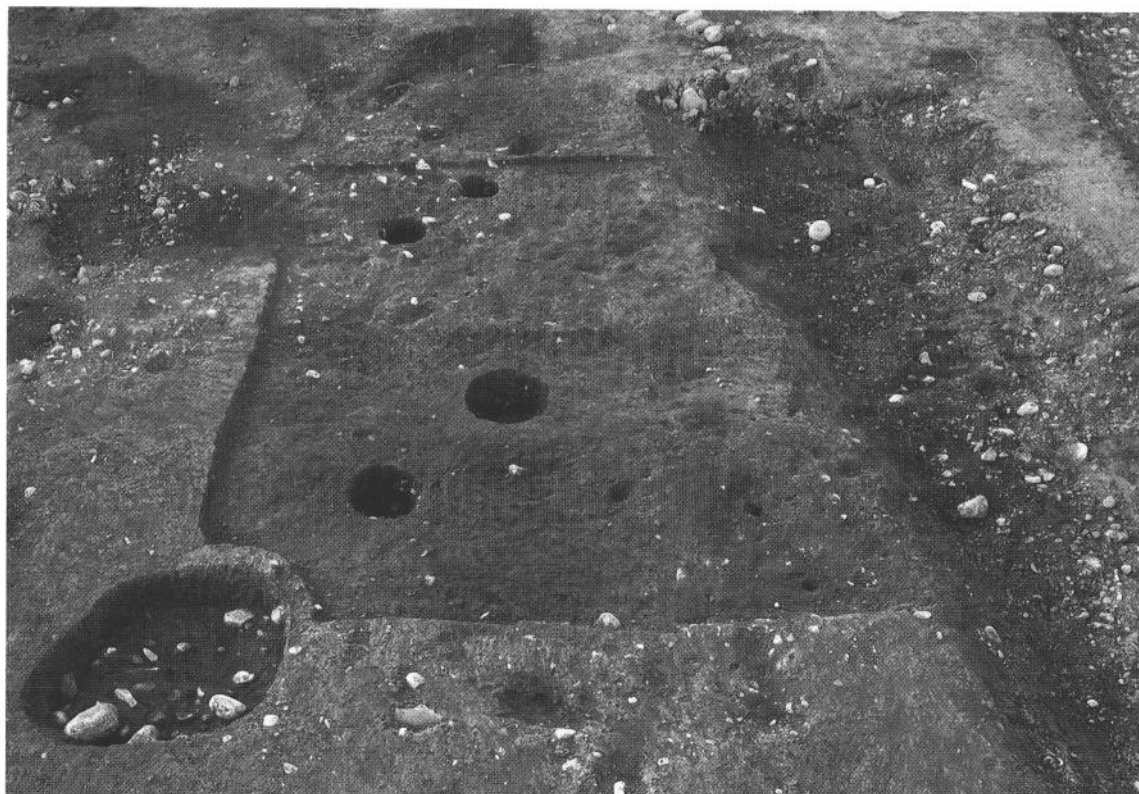
2) 東部地区全景 (気球写真)



1) 東部地区部分景 (気球写真)



2) 東部地区作業風景 (調査終盤戦、作業員さんを大量導員して調査を進める)



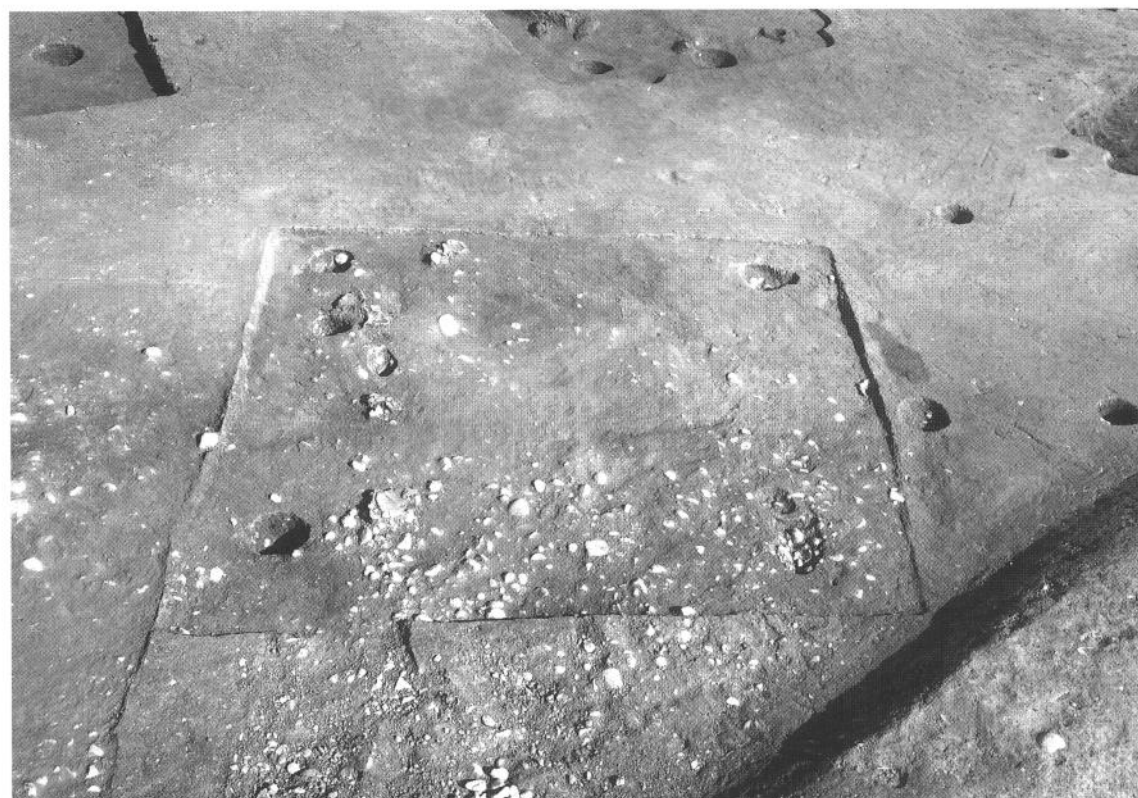
1) 43号竖穴住居跡



2) 44号、45号、46号竖穴住居跡 (44号は45号、46号に切られる)



1) 47号竖穴住居跡（48号住居跡に切られる）



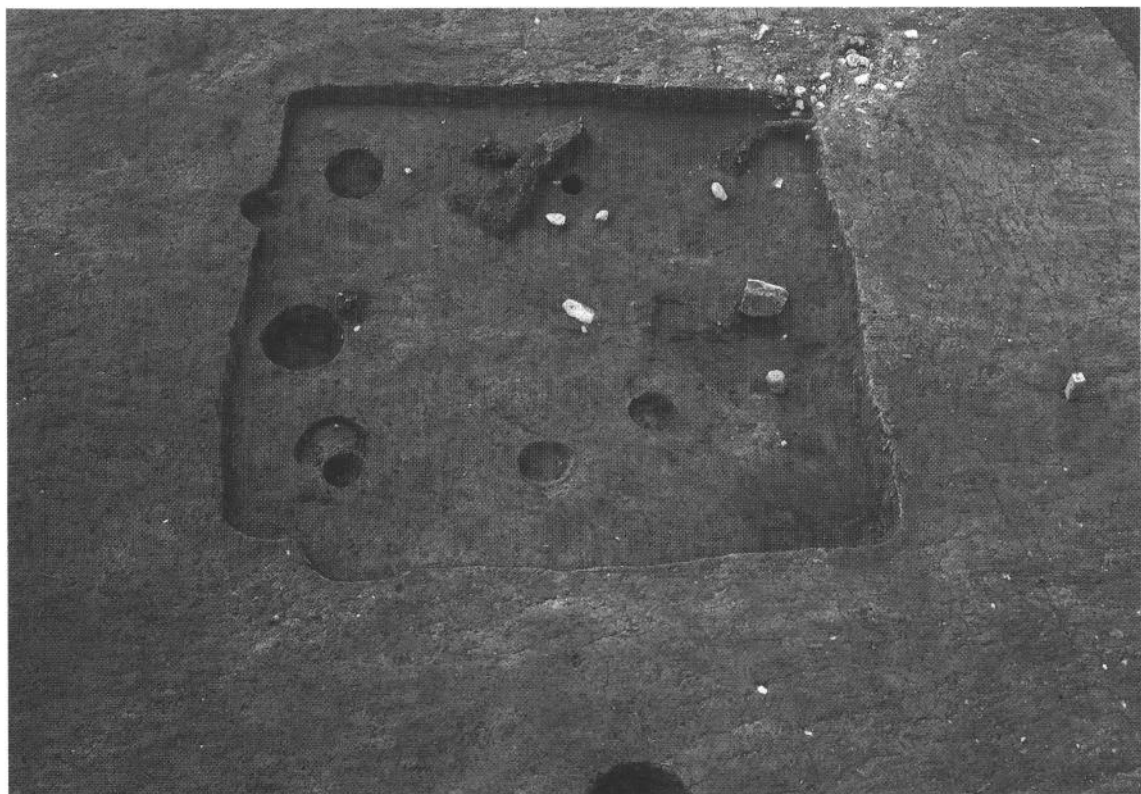
2) 48号竖穴住居跡（47号住居跡を切る）



1) 49号竖穴住居跡 (50号住居跡に切られる)



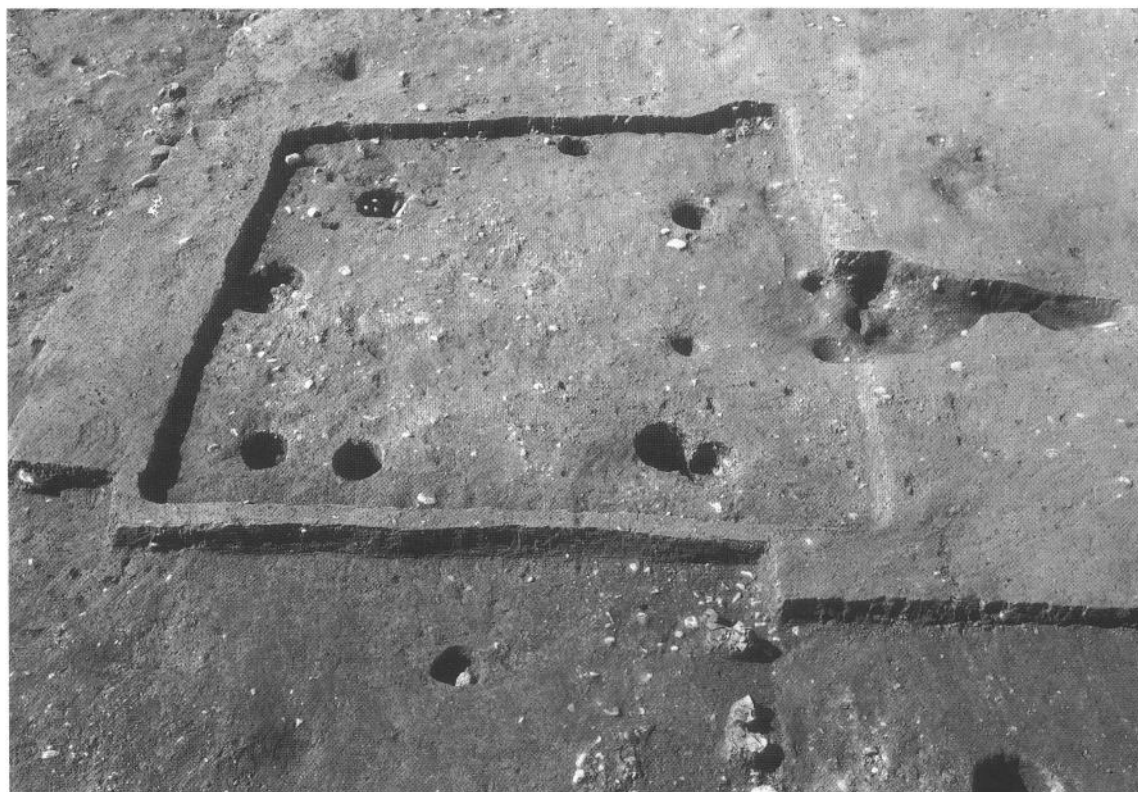
2) 50号竖穴住居跡 (49号住居跡を切る)



1) 51号竖穴住居跡



2) 52号竖穴住居跡



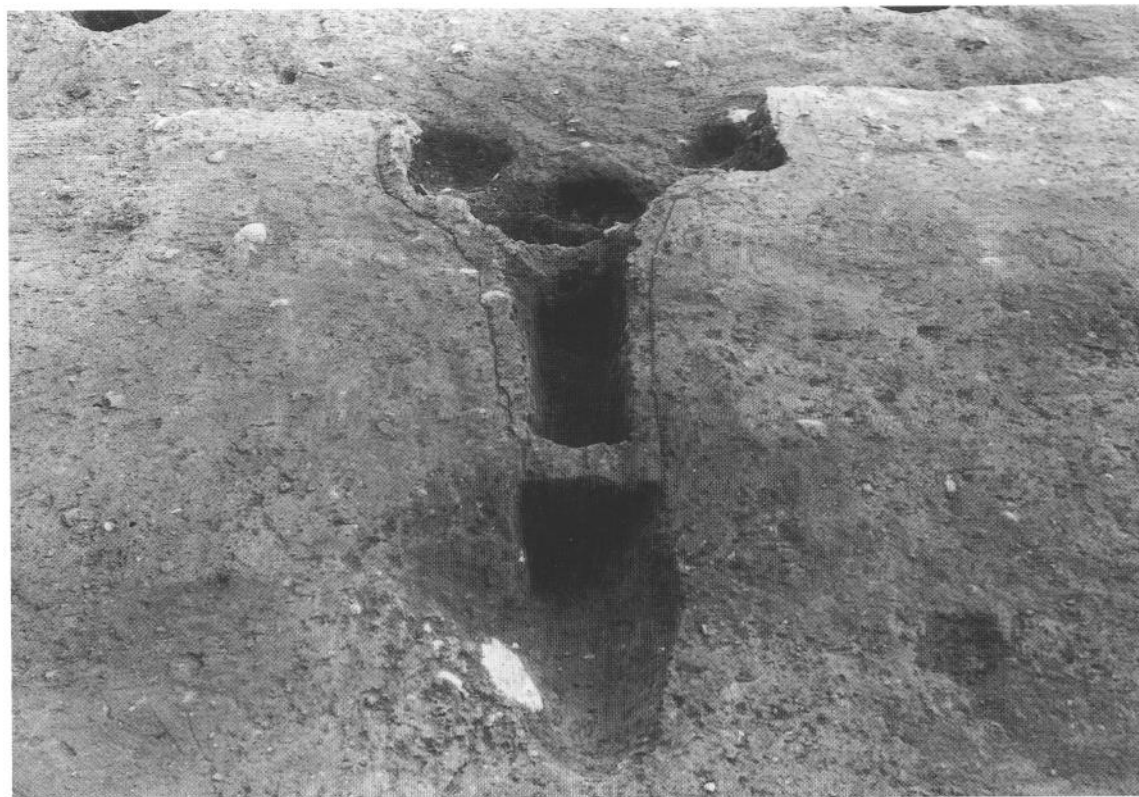
1) 53号竪穴住居跡 (54号住居跡を切る)



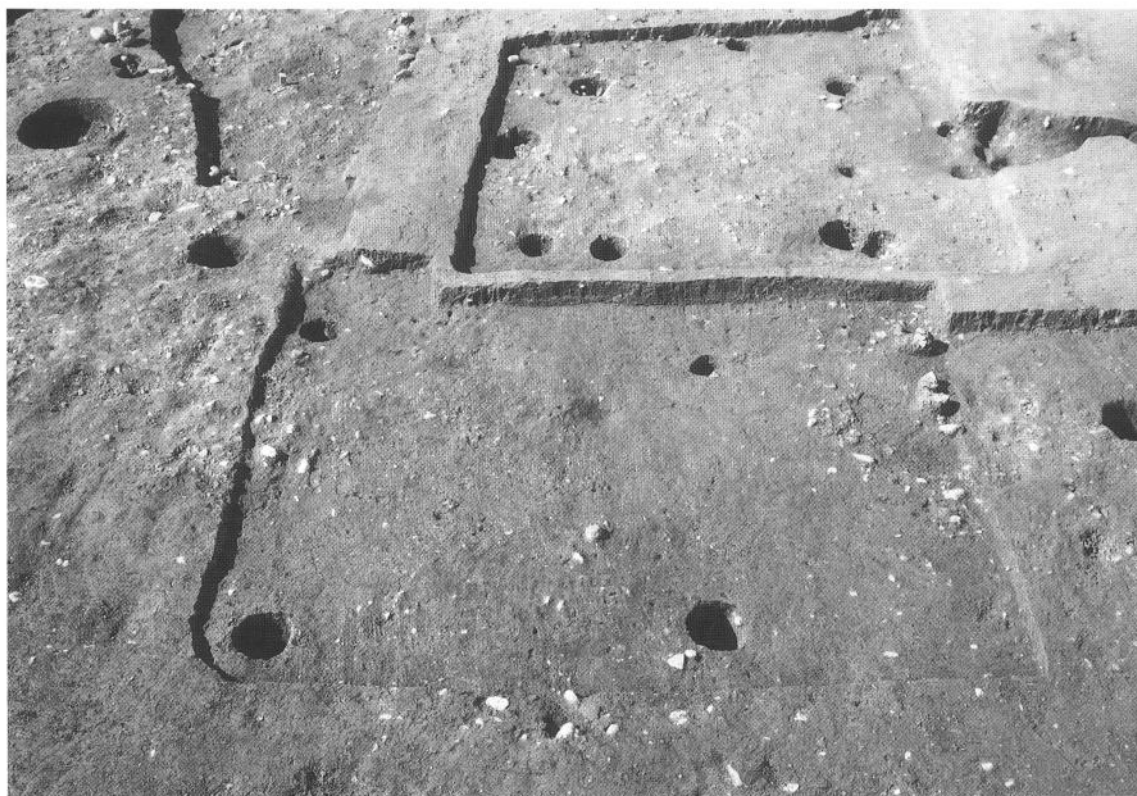
2) 53号竪穴住居跡カマド



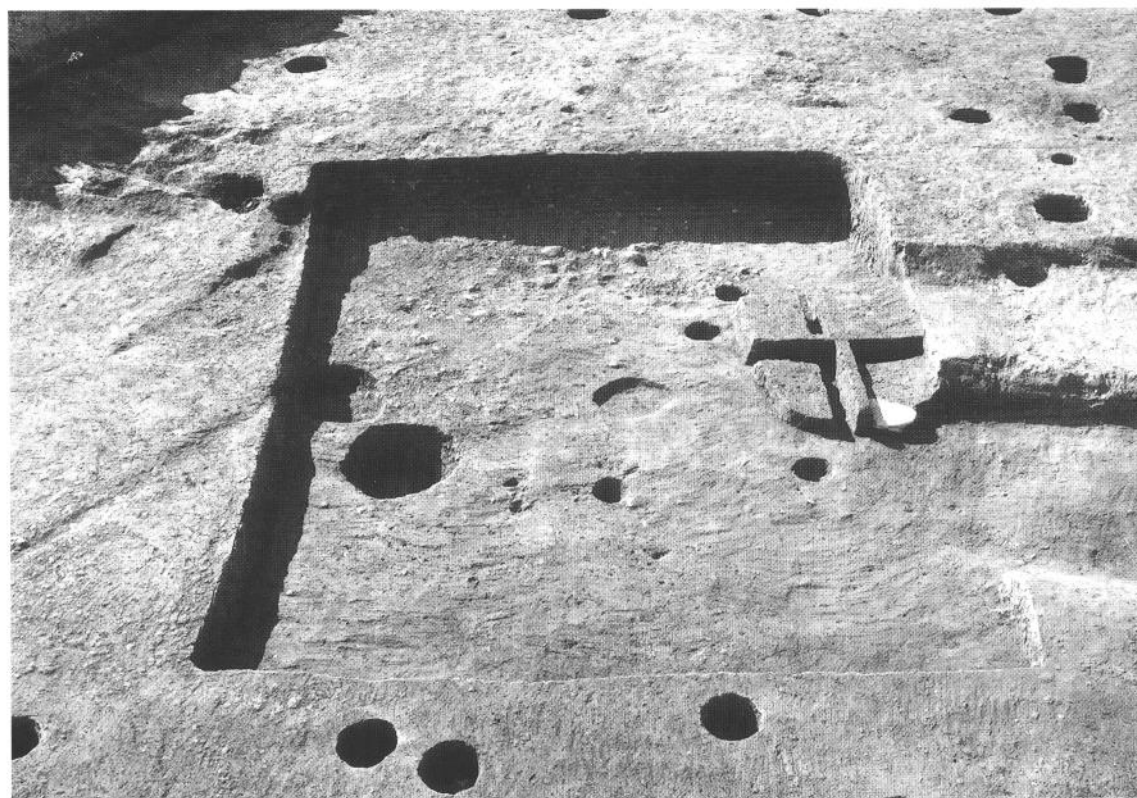
1) 53号竪穴住居跡カマド



2) 53号竪穴住居跡カマド (煙道部は長い突出型)



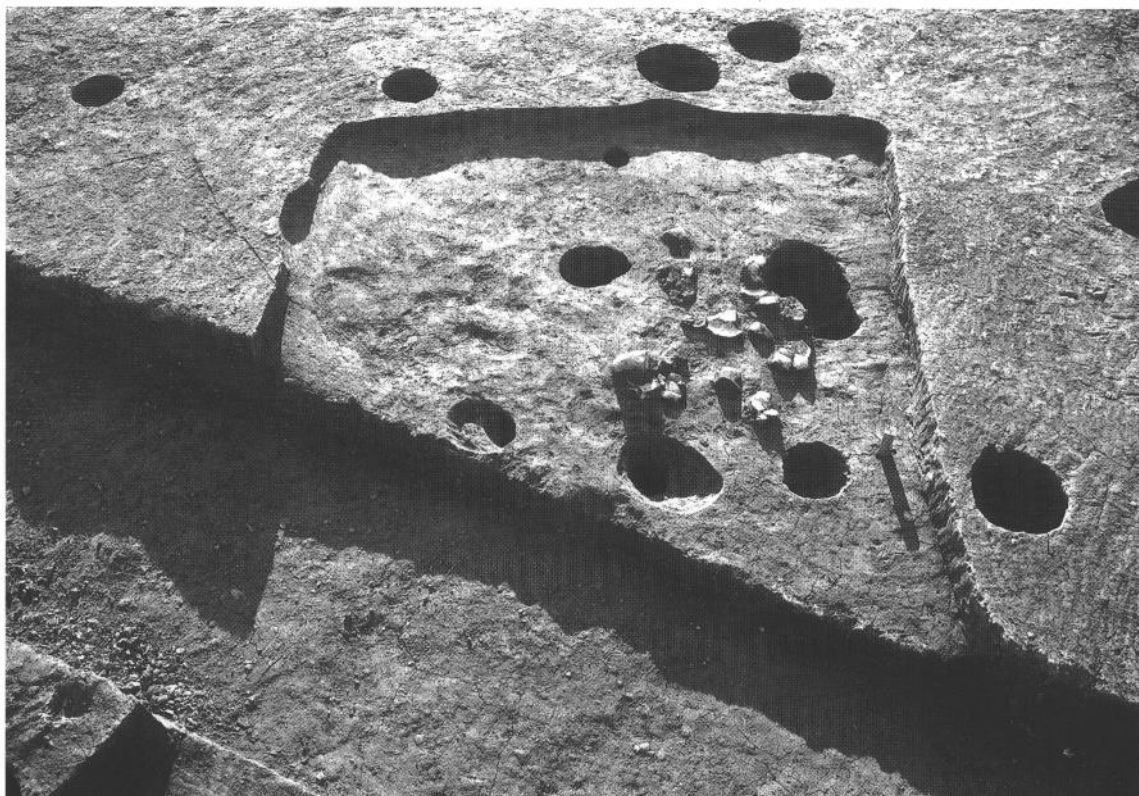
1) 54号竖穴住居跡 (53号住居跡に切られる)



2) 58号竖穴住居跡



1) 59号竖穴住居跡



2) 60号竖穴住居跡



1) 61号、62号竪穴住居跡 (61号住居跡が62号住居跡を切る)



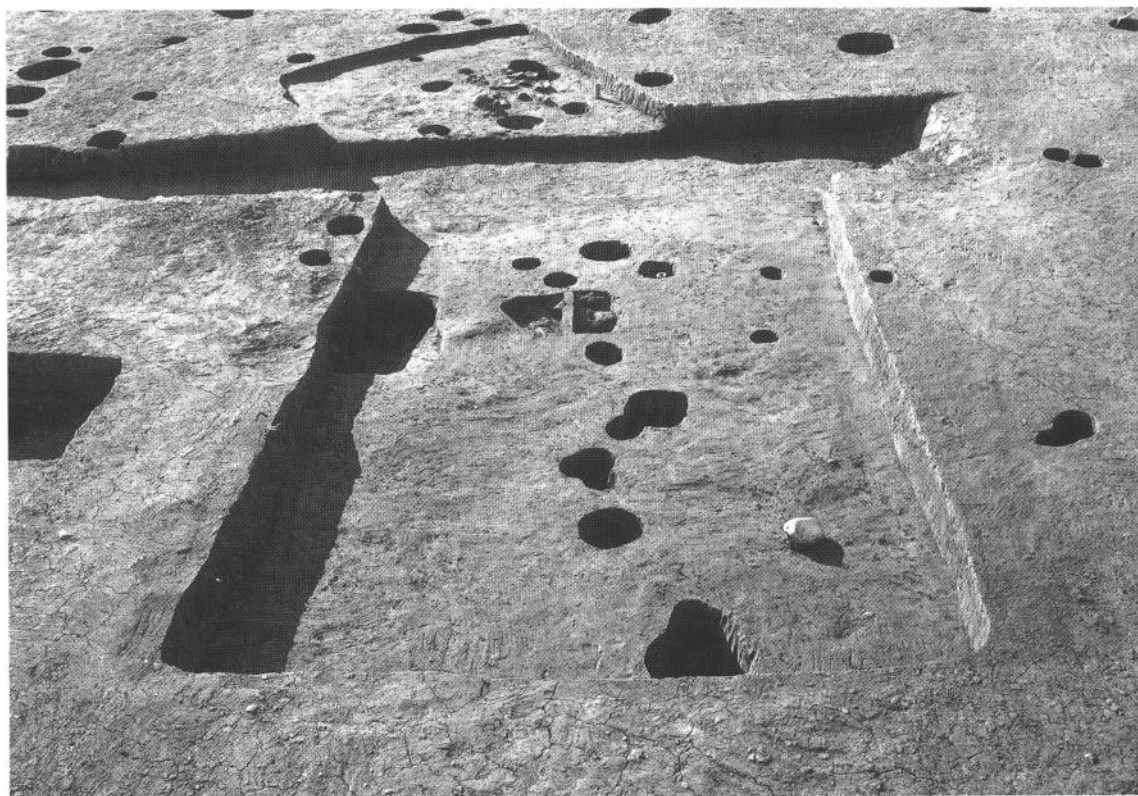
2) 63号竪穴住居跡 (64号住居跡に切られる)



1) 64号、65号、66号竪穴住居跡 (64号住居跡は65号、66号住居跡に切る)



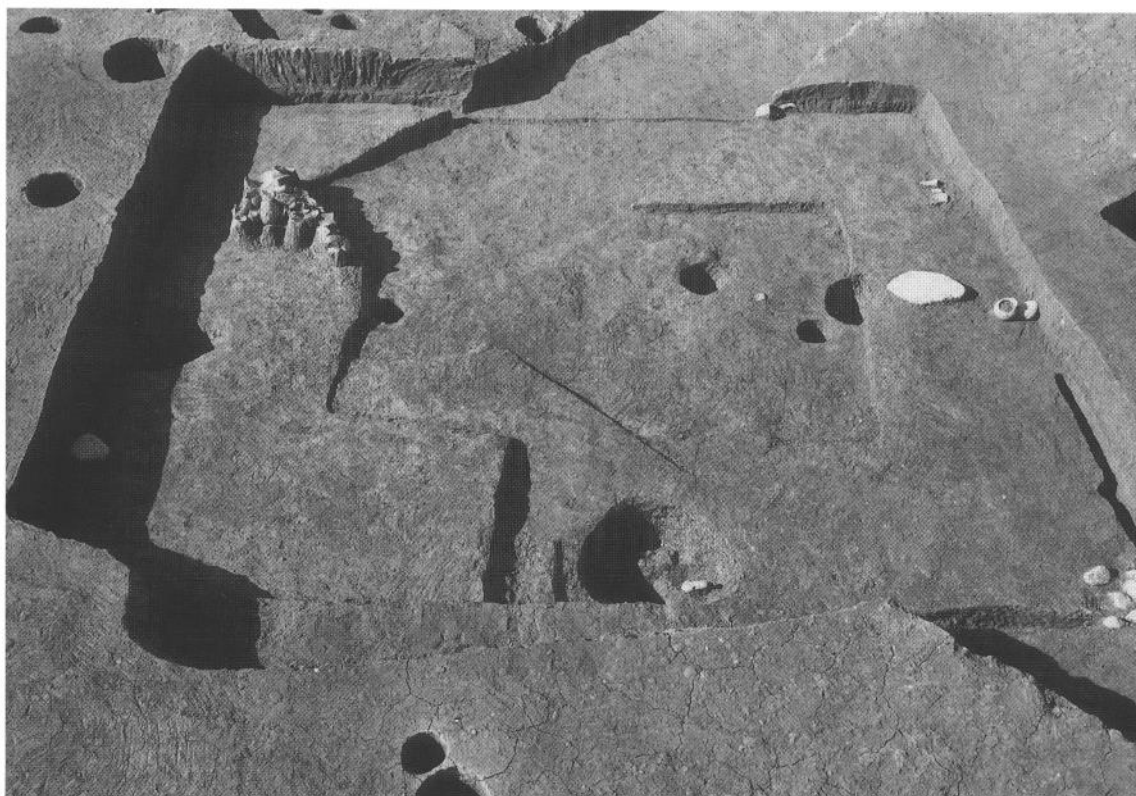
2) 66号竪穴住居跡 (65号住居跡を切り、64号住居跡に切られる)



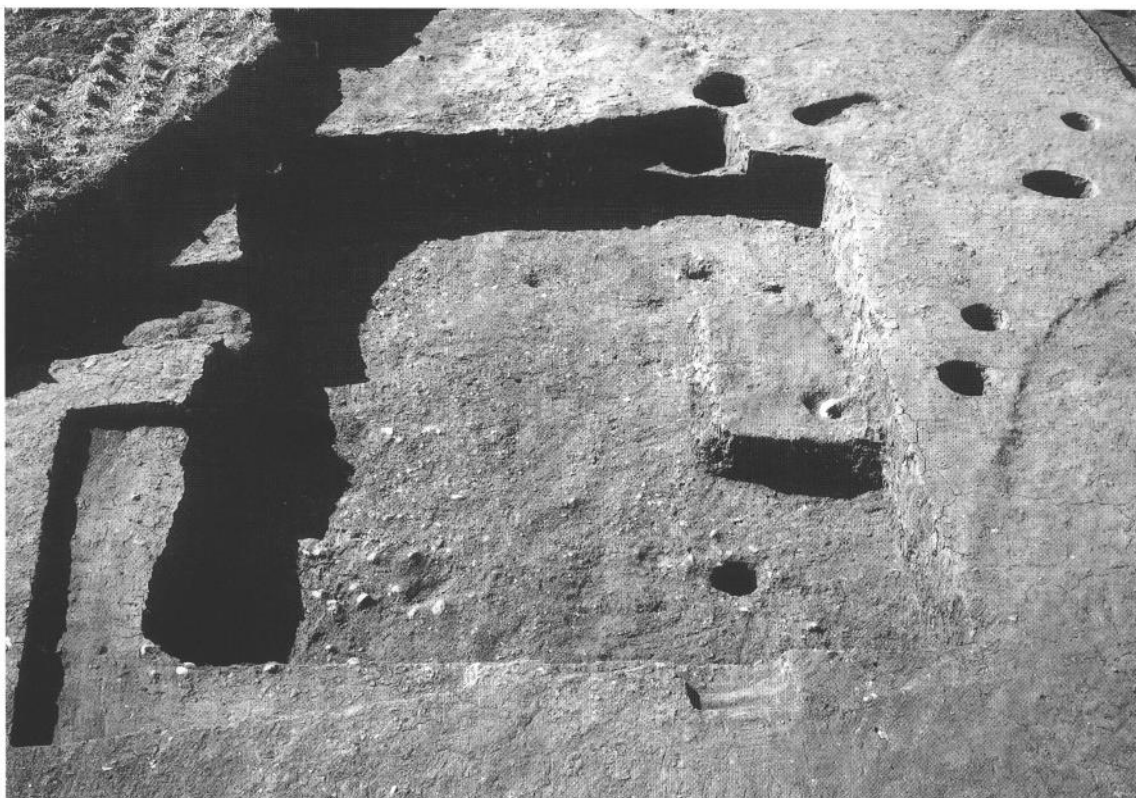
1) 67号竖穴住居跡



2) 68号竖穴住居跡



1) 69号竖穴住居跡 (59号住居跡を切る)



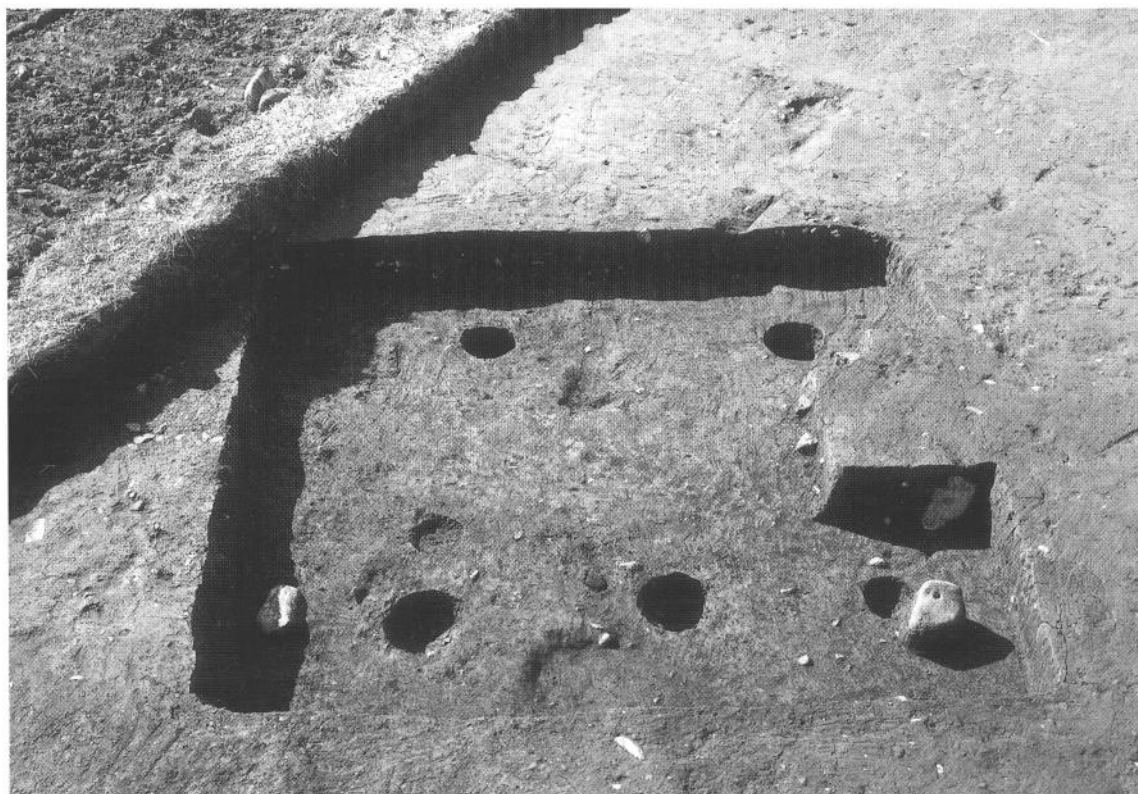
2) 70号、71号竖穴住居跡 (71号住居跡が70号住居跡を切る)



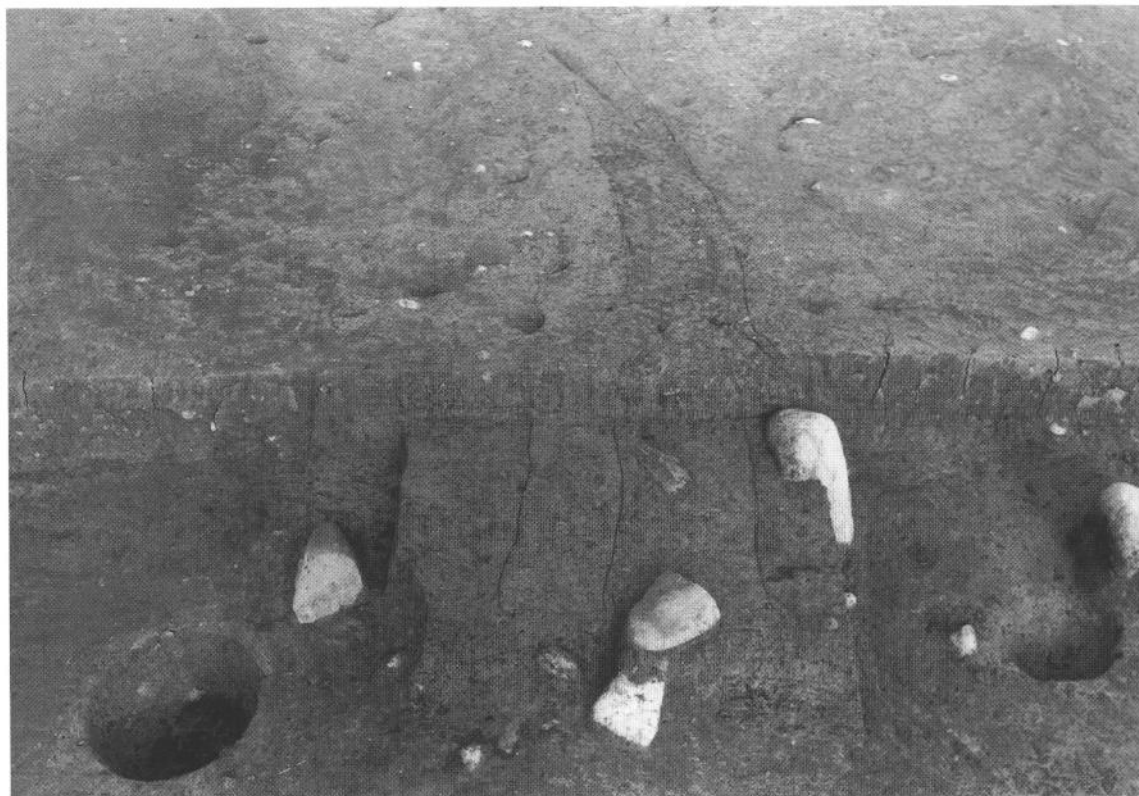
1) 71号竪穴住居跡カマド (煙道は長い突出型)



2) 71号竪穴住居跡カマド近景



1) 72号竪穴住居跡



2) 72号竪穴住居跡カマド (煙道は突出型)



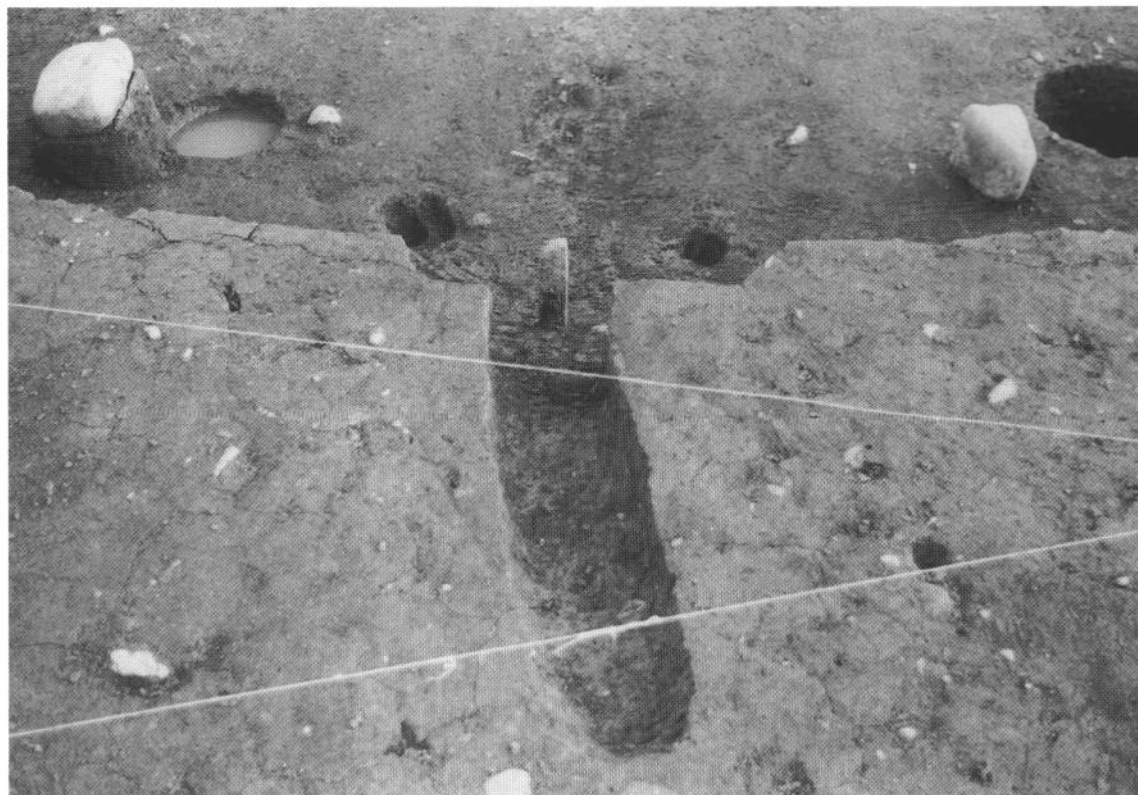
1) 72号竪穴住居跡カマド (左右袖石は原位置にある)



2) 72号竪穴住居跡カマド近景



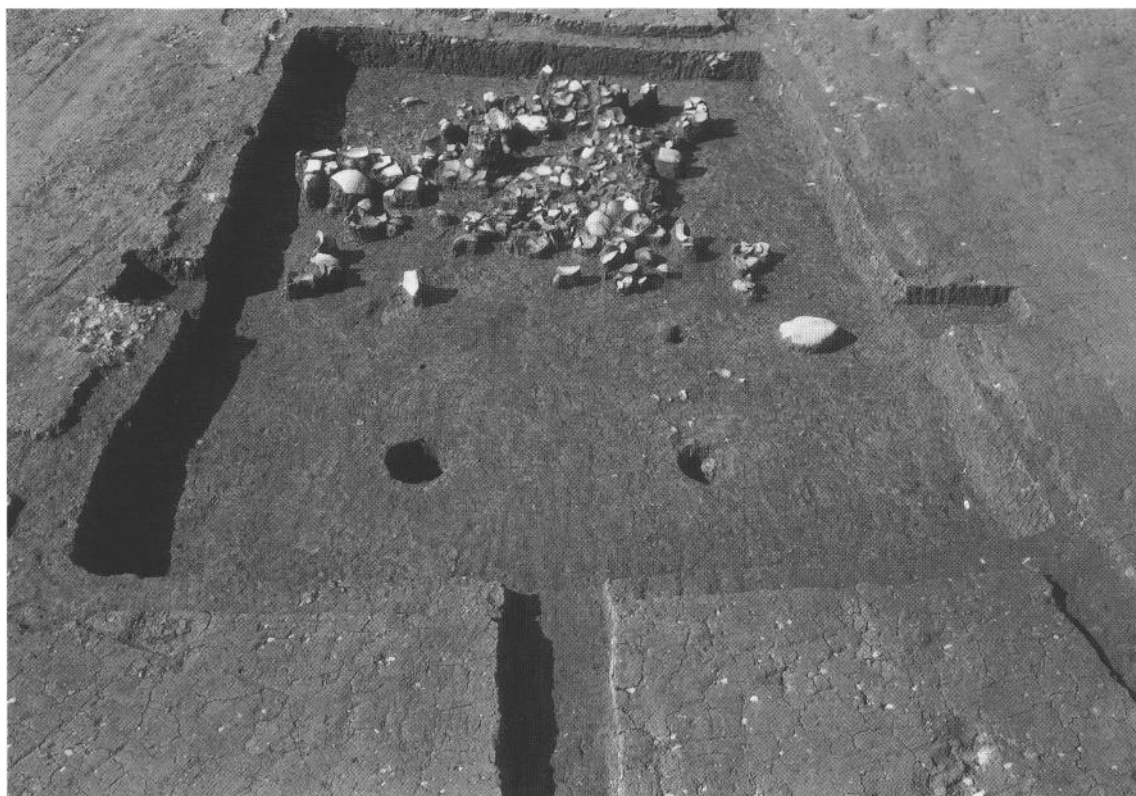
1) 72号竪穴住居跡カマド (支脚石も原位置にある)



2) 72号竪穴住居跡カマド



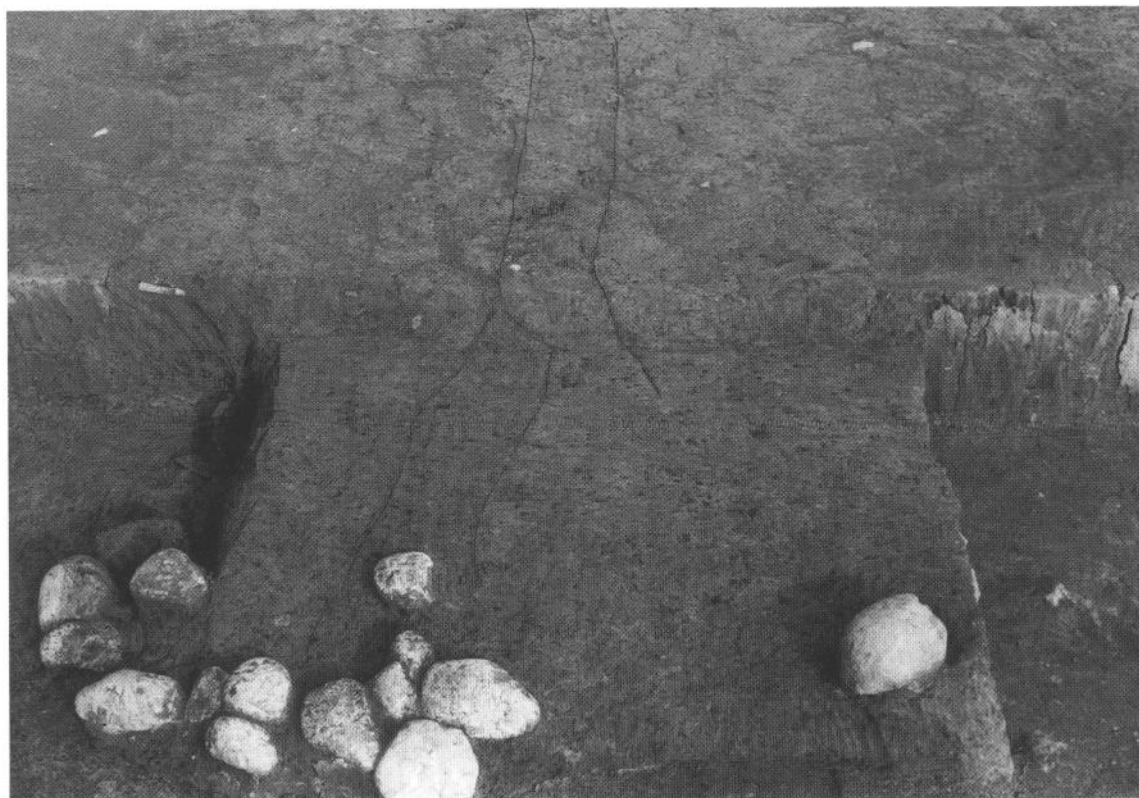
1) 73号竪穴住居跡



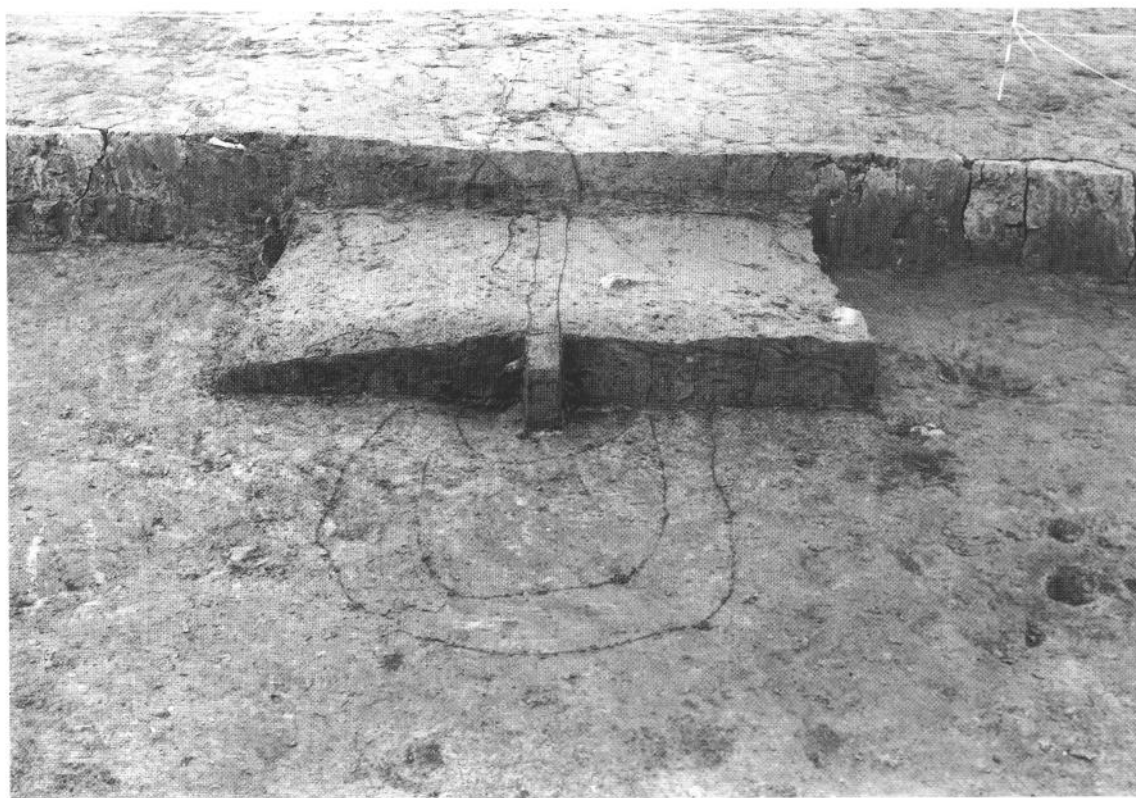
2) 74号竪穴住居跡 (土器が大量に投棄されている)



1) 75号竪穴住居跡



2) 75号竪穴住居跡カマド (煙道は長い突出型)



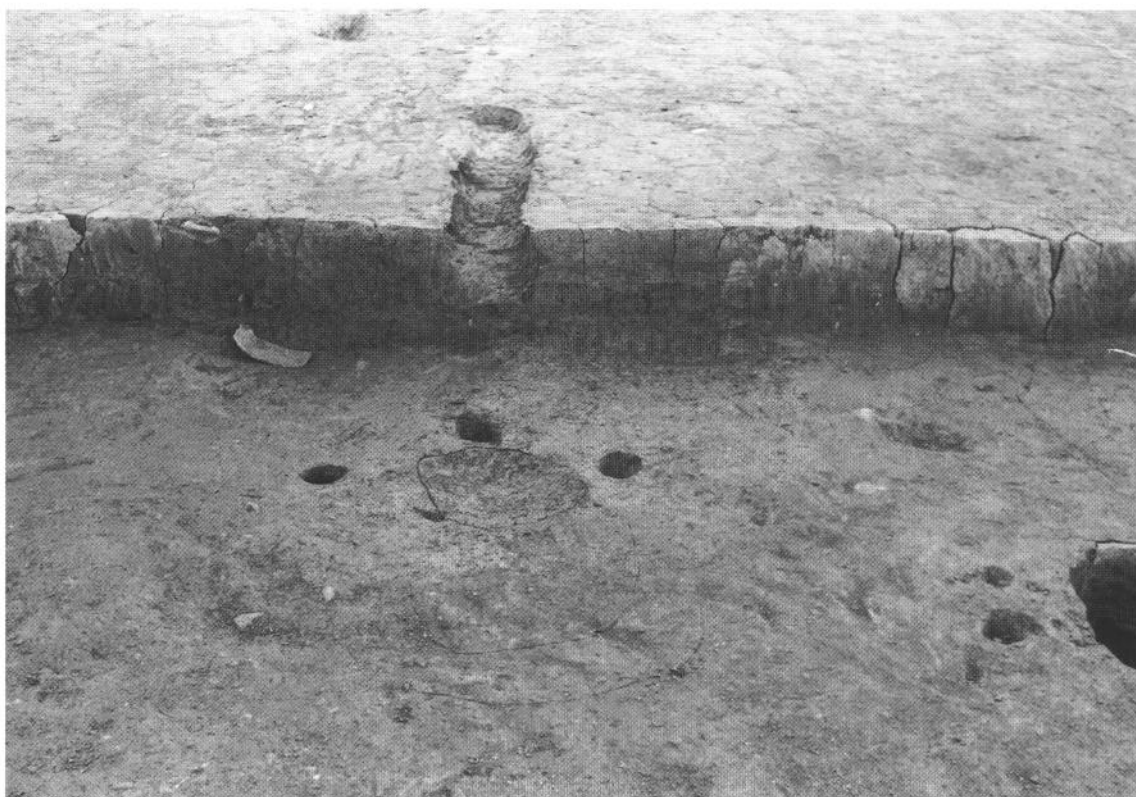
1) 75号竪穴住居跡カマド



2) 75号竪穴住居跡カマド



1) 75号竪穴住居跡カマド



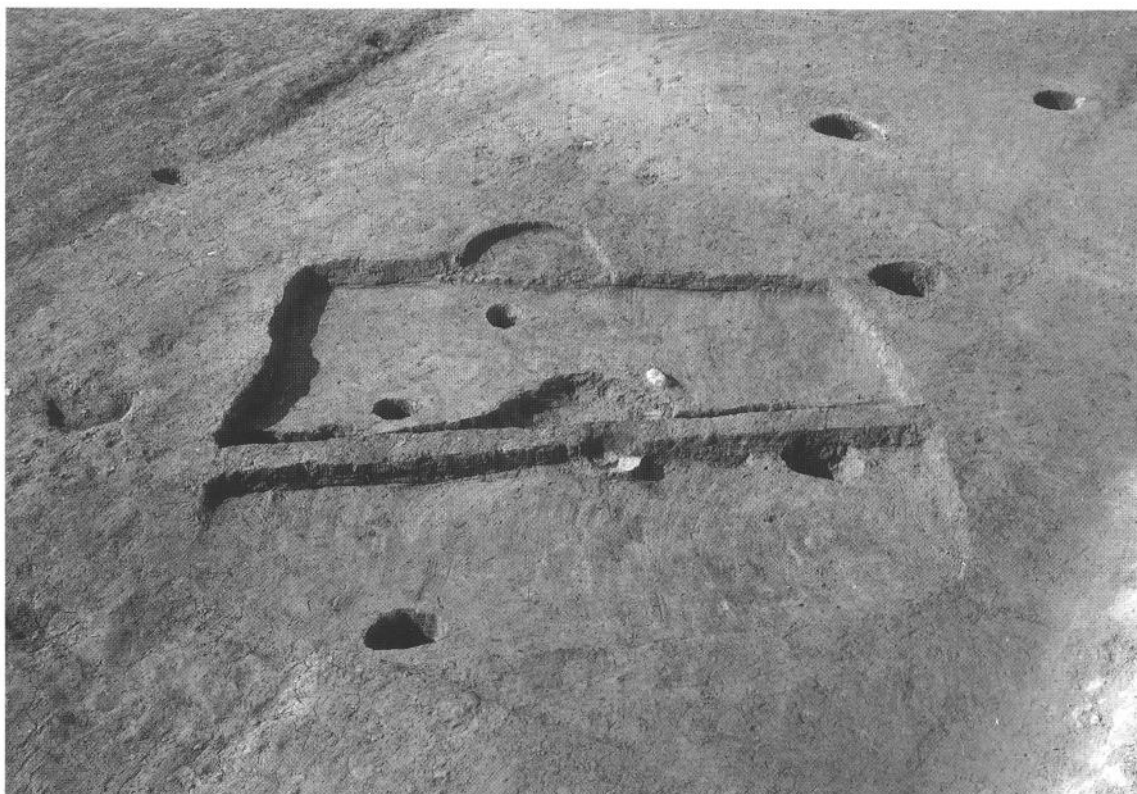
2) 75号竪穴住居跡カマド



1) 75号竪穴住居跡カマド



2) 75号竪穴住居跡カマド



1) 76号竪穴住居跡



2) 東部地区作業風景



日永遺跡の上を走る浮羽バイパス
(1993年3月現在、1991年10月の台風19号による風倒木の貯木場として利用されている)

浮羽バイパス関係埋蔵文化財調査報告 第6集

日永遺跡 1

1993年3月31日

発行 福岡県教育委員会
福岡市博多区東公園7番7号

印刷 (株)チューエツ九州工場
福岡市博多区東比恵2丁目9-1

福岡県行政資料	
分類番号 JH	所属コード 2133051
登録年度 4	登録番号 5

一般国道 浮羽バイパス関係埋蔵文化財調査報告
210号線

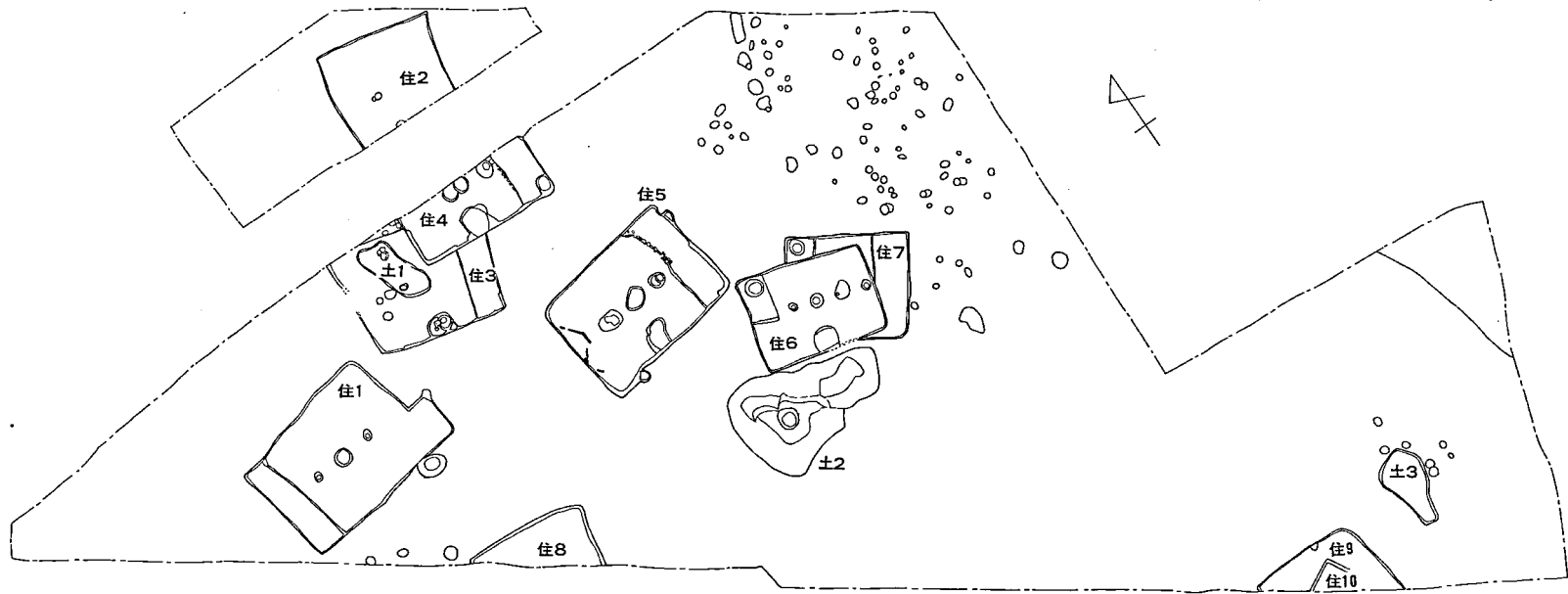
第 6 集

日 永 遺 跡 1

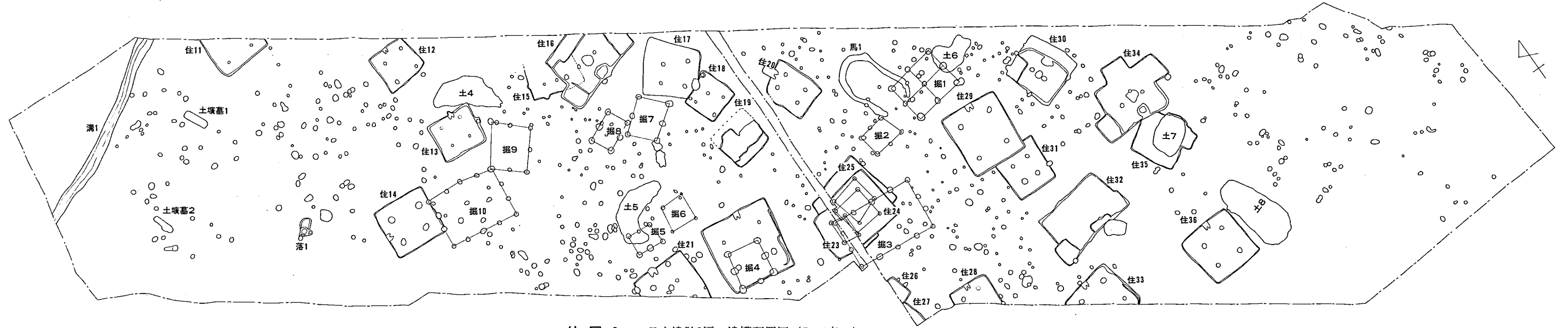
福岡県浮羽郡浮羽町所在遺跡の調査

付 図

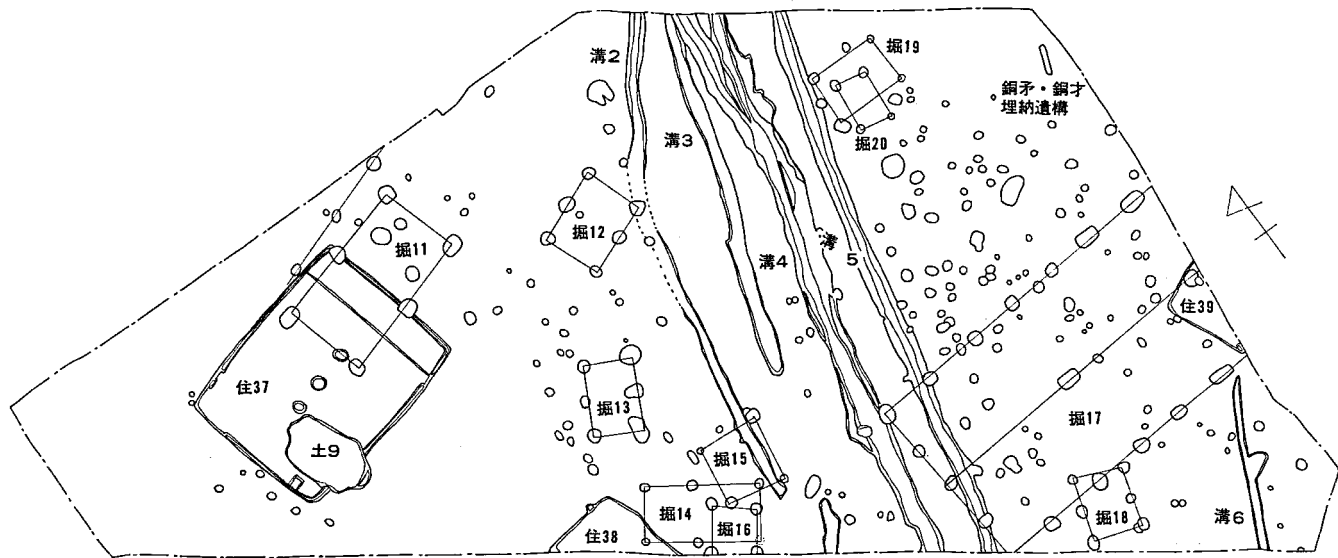
- 付図 1 日永遺跡 0 区遺構配置図 (1/300)
- 付図 2 日永遺跡 2 区遺構配置図 (1/300)
- 付図 3 日永遺跡 3 区遺構配置図 (1/300)
- 付図 4 日永遺跡 4 区遺構配置図 (1/300)
- 付図 5 日永遺跡東部地区遺構配置図 (1/300)



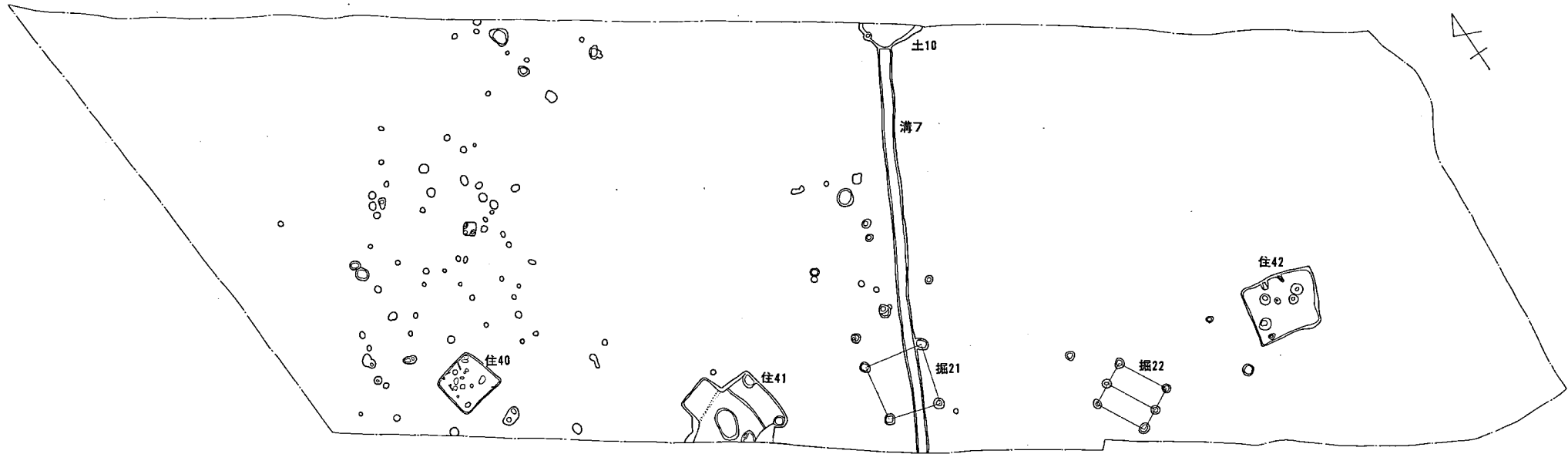
付図1 日永遺跡0区 遺構配置図 (S:1/300)



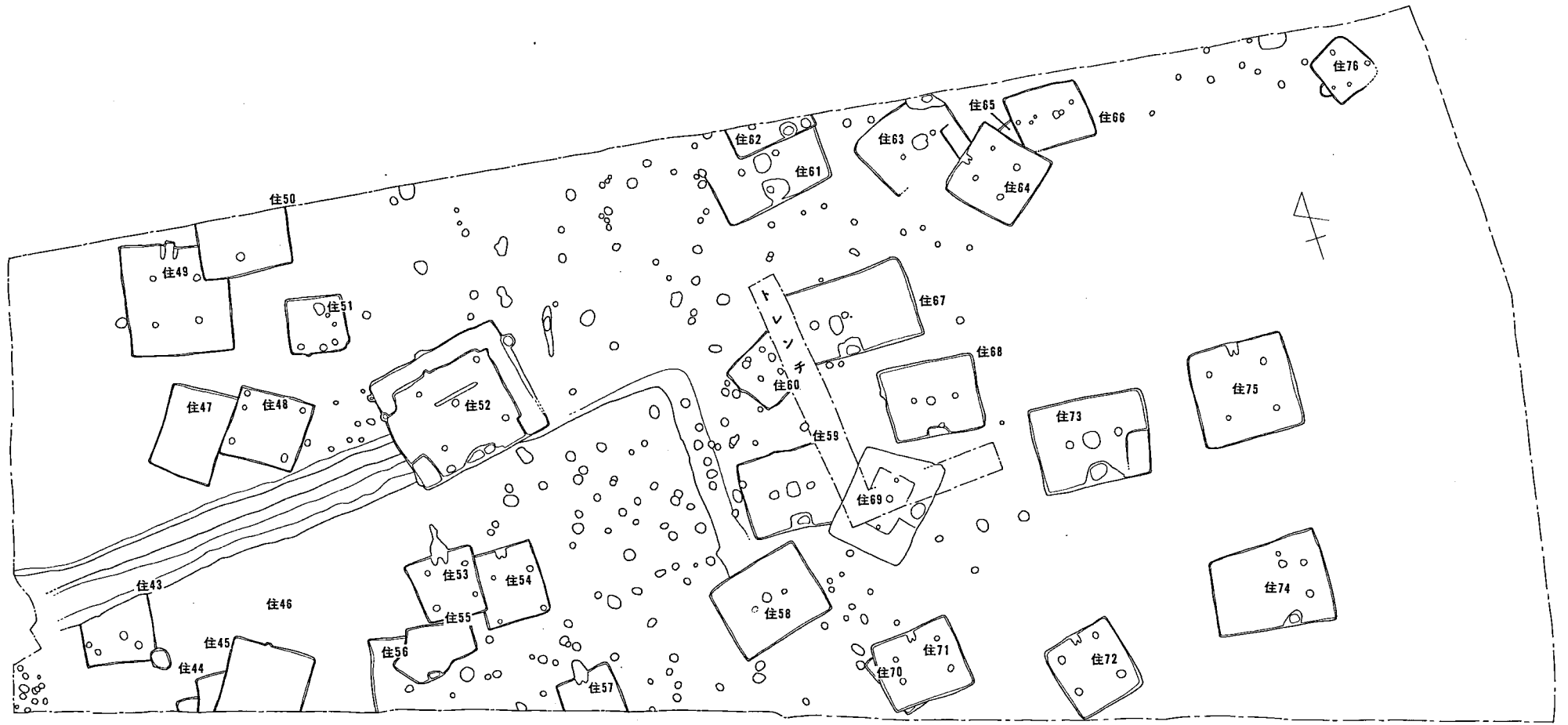
付図2 日永遺跡2区 遺構配置図 (S:1/300)



付 図 3 日永遺跡3区 遺構配置図 (S: 1/300)



付 図 4 日永遺跡4区 遺構配置図 (S : 1/300)



付 図 5 日永遺跡 東部地区 遺構配置図 (S : 1/300)